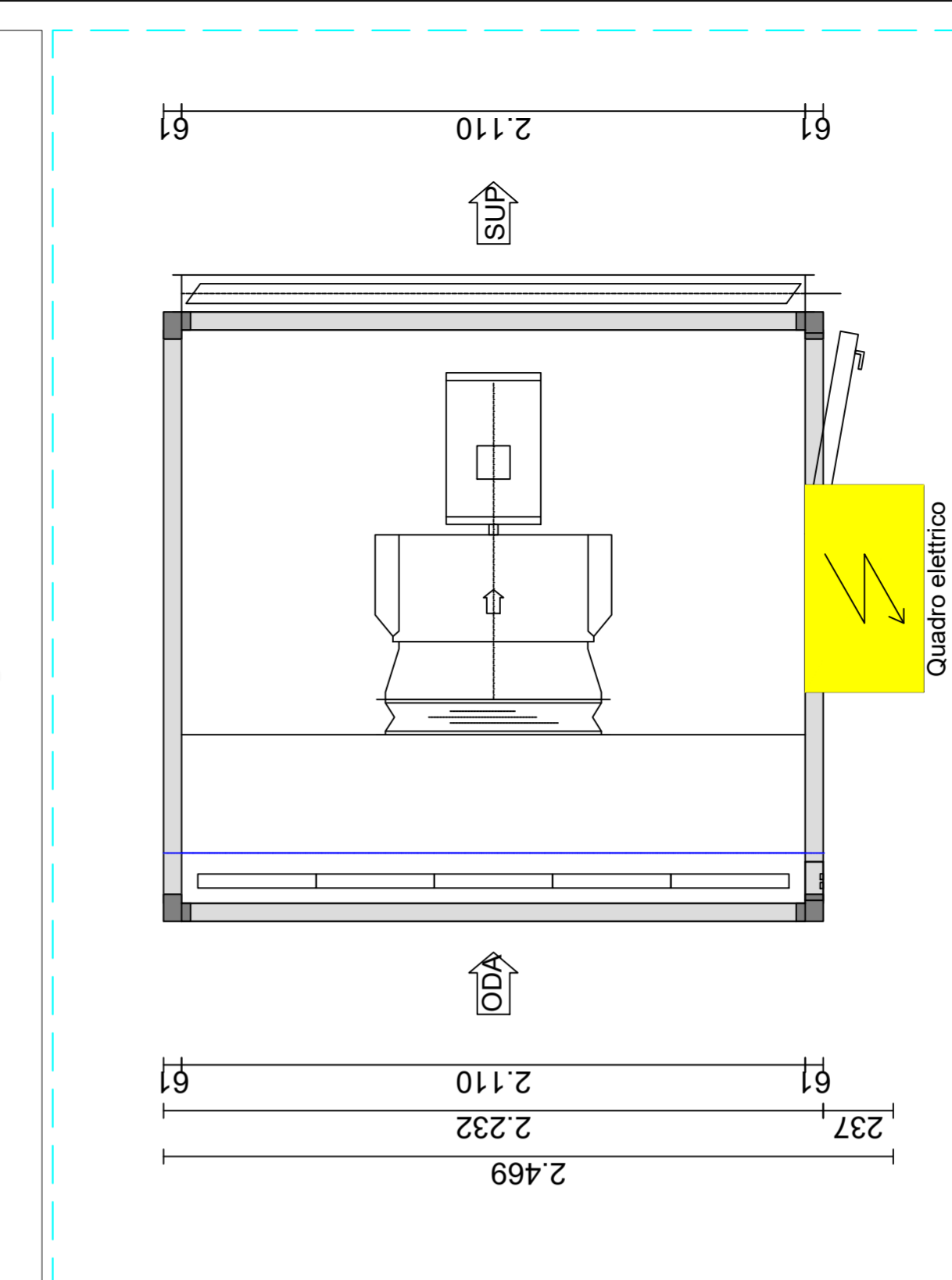


LAYOUT E SCHEMA FUNZIONALE VMC - SCALA 1:100



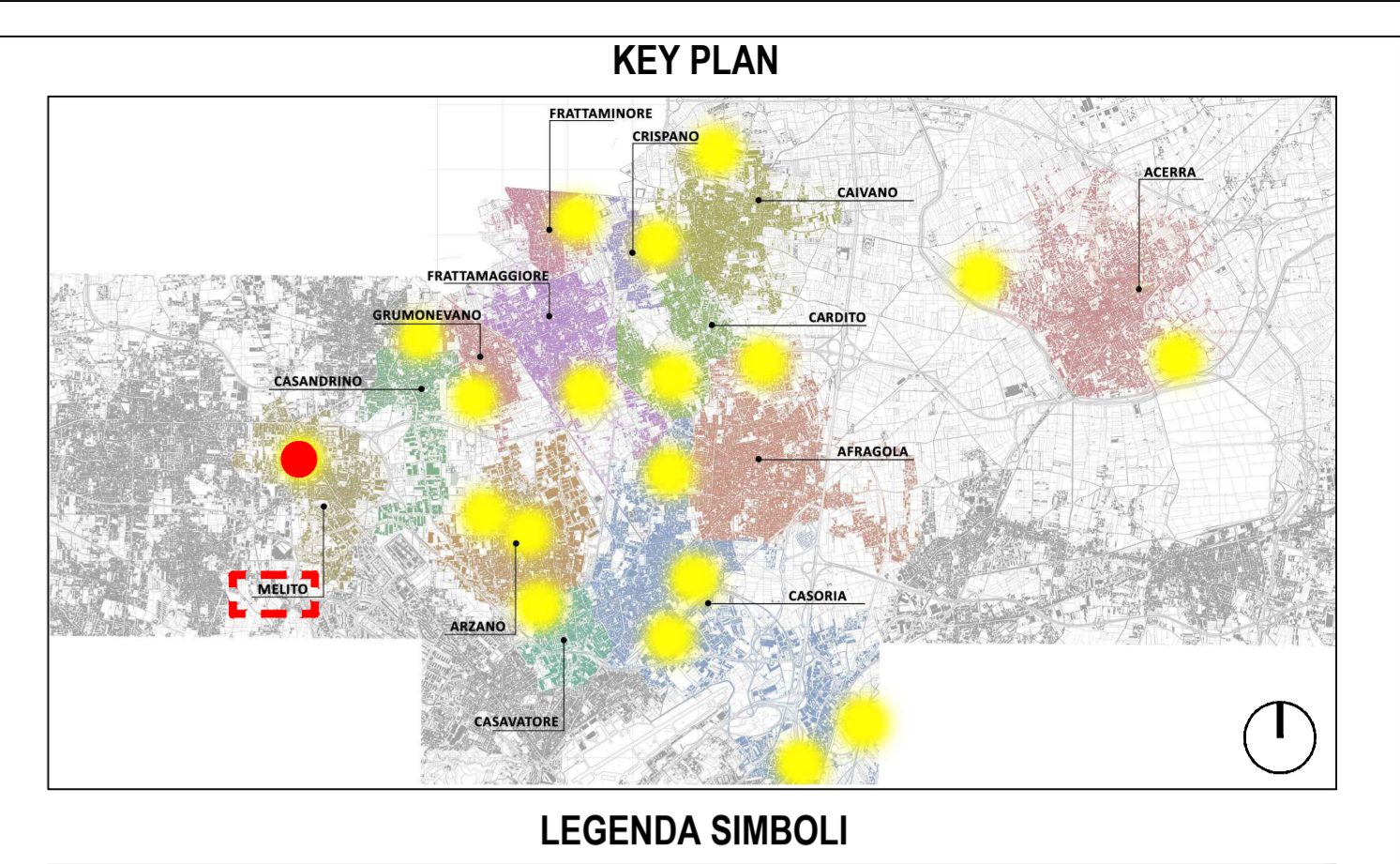
DETTAGLIO VENTILATORE - SCALA 1:20

TABELLA TRATTI VMC - RIPRESA

Tratto	Dimensioni (mm)
1	1500x600
2	1500x600
3	1300x400
4	1300x400
5	1300x400
6	1300x400
7	1300x400
8	1300x400
9	1500x600
10	1300x400
11	1300x400
12	1300x400
13	1300x400
14	1300x400
15	1300x400
16	1300x400

INDICAZIONI ALL'IMPRESA:
 1. E' OBBLIGO DELL'IMPRESA ESECUTRICE RISPETTARE LE NORMATIVE VIGENTI
 2. PRIMA DELL'ESECUZIONE L'IMPRESA DOVRA' VERIFICARE LE POSIZIONI E LE CARATTERISTICHE DELLE APPARECCHIATURE E DELLE RETI.
 3. I PRESENTI ELABORATI GRAFICI SONO VALIDI SOLO AI FINI IMPIANTISTICI.
 4. DURANTE L'INSTALLAZIONE L'IMPRESA DOVRA' ATTENERSI ALLE PRESCRIZIONI DEI MANUALI DI INSTALLAZIONE, COLLAUDO E MANUTENZIONE DI TUTTE LE APPARECCHIATURE.

LEGENDA NUMERICA:
 01) UNITA' DI VENTILAZIONE MECCANICA DA 30.000 m³/h
 1-16) CONDOTTE AEREAUCHE A SEZIONE RETTANGOLARE IN METALLO



KEY PLAN

LEGENDA SIMBOLI

RETE	SIMBOLO	TIPOLOGIA	Δp [Pa]	PORTATA DI PROGETTO [m³/h]	INDICE DI RUMOROSITA' [dBA]
RIPRESA		Griglia rettangolare per la ripresa dell'aria. Munita di serranda di taratura. Controtelaio in acciaio zincato. Da installare nella parte inferiore dei canali. DIMENSIONI 1000 mm x 600 mm.	10	2140	20
RIPRESA		Serranda di taratura	-	15000	-
RIPRESA		Canalizzazione verso l'esterno per espulsione	-	-	-
MANDATA		Griglia di transito fornita di controcornice per applicazioni a parete DIMENSIONI 1000 mm x 400 mm.	-	1000	25
ELETRICA		Alimentazione elettrica con cavo di sez minima 10 mmq	-	-	-



PROGETTO DEFINITIVO

Appalto integrato sulla base del progetto di fattibilità tecnica ed economica "Smart City Napoli Nord - Piani Urbani Integrati - M5C2 - I.2.2"
 CIG 972663946C CUP I4512200020006 - CUP I4512200030006

RTI
 OPUS COSTRUZIONI S.P.A.
 Capogruppo
 P.IVA 0720150639
 Via Campana 233, Pozzuoli

ARCHIVOLTO SRL
 Mandante
 P.IVA 07162480631
 Via O. P. Caffaro n.4, Napoli

RUP
 Arch. Pasquale Imbemba

RTI
 SAG ARCHITETTURA SRLS
 P.IVA 09189081210
 Sede legale: Via Posillipo 66, Napoli

MASCOLO INGEGNERIA SRL
 P.IVA 08524811216
 Sede legale: Via Gramsci 19, Ciccianno

ELECTA SRL
 P.IVA 04082971211
 Sede legale: Via Principe di Piemonte 109, Roccarainola

PROGETTO ELETTRICO - (Melito Via Casa Martino)

Schema distributivo e di funzionamento degli impianti meccanici

REVISIONE	DESCRIZIONE	DATA	APPROVATO DA
00	Prima emissione	Dicembre 2023	

Decembre 2023
 varie A1+
 MLT.PD.MEC.G.001