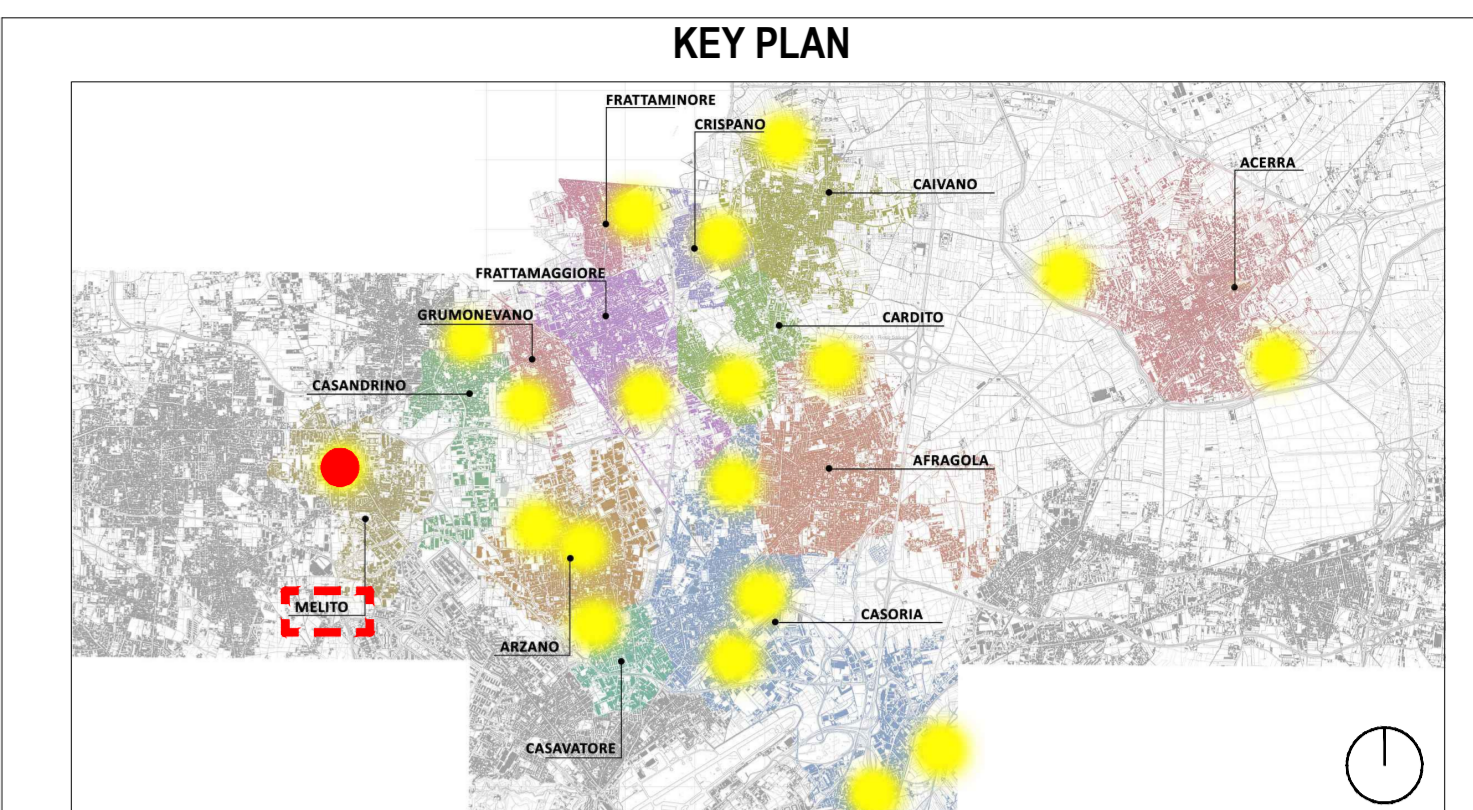
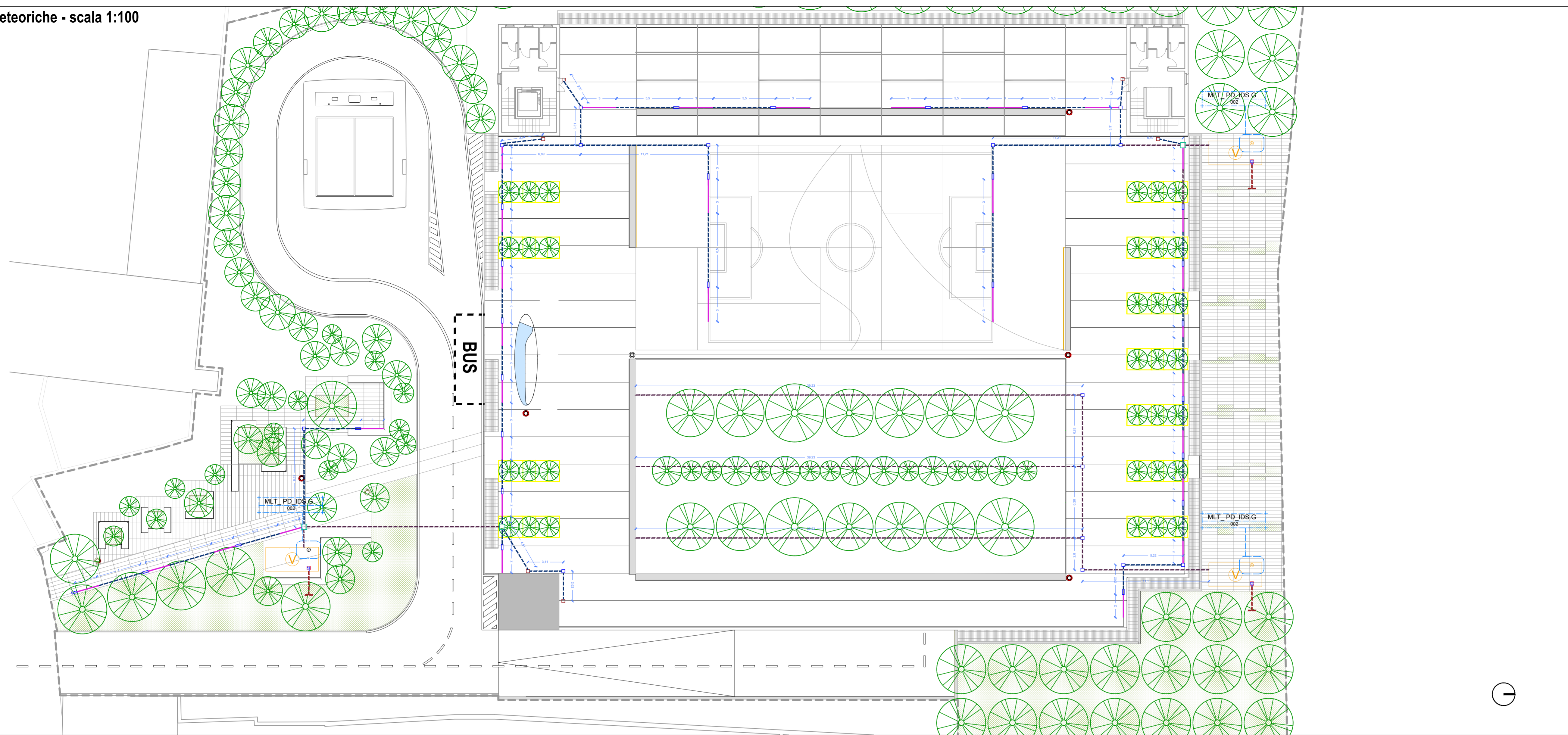


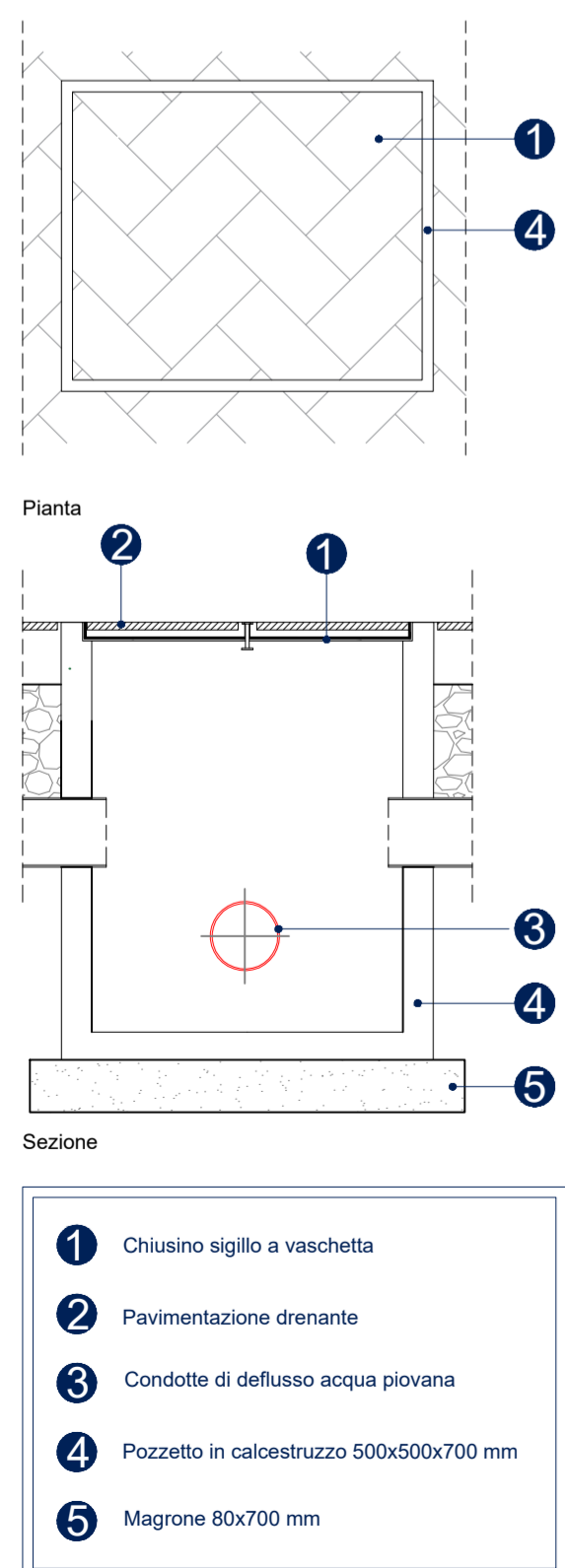
Planimetria impianto di recupero acque meteoriche - scala 1:100



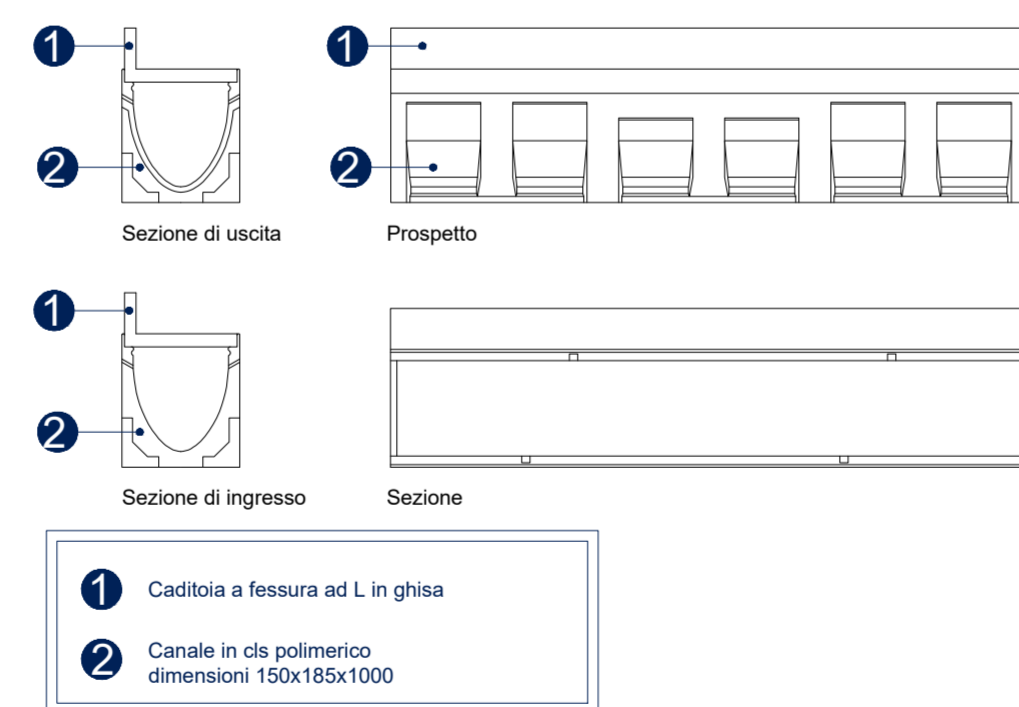
LEGENDA

	Quote lineari		Riferimento dettaglio in altro elaborato
	Vasca di raccolta delle acque; Dimensione (LxAxP): 465x210x268 cm; n° elementi = 3		Tubo in PVC; Dimensioni: Ø 300 mm
	Elettropompa; Potenza 0.75 KW n° elementi = 3		Tubo in PVC; Dimensioni: Ø 150 mm
	Pozzetti in cls con chiusino a vaschetta per alloggiamento pavimentazione o terreno; Dimensioni (LxAxP): 500x500x700 mm; n° elementi = 3		Caditoia a fessura in ghisa; Dimensioni (LxAxP): 1000x185x210 mm; n° elementi = 3
	Pozzetti di scarico; Dimensioni (LxAxP): 500x185x610 mm n° elementi = 25		Collegamento fognatura esistente
	Pozzetti in cls con chiusino a vaschetta per alloggiamento pavimentazione o terreno; Dimensioni (LxAxP): 300x300x300 mm; n° elementi = 14		Pozzetti in cls con chiusino con collegamento alla pluviale Dimensioni 300x300x300 mm; n° elementi = 2

Dettaglio pozzetto per raccolta acque meteoriche
scala 1:10



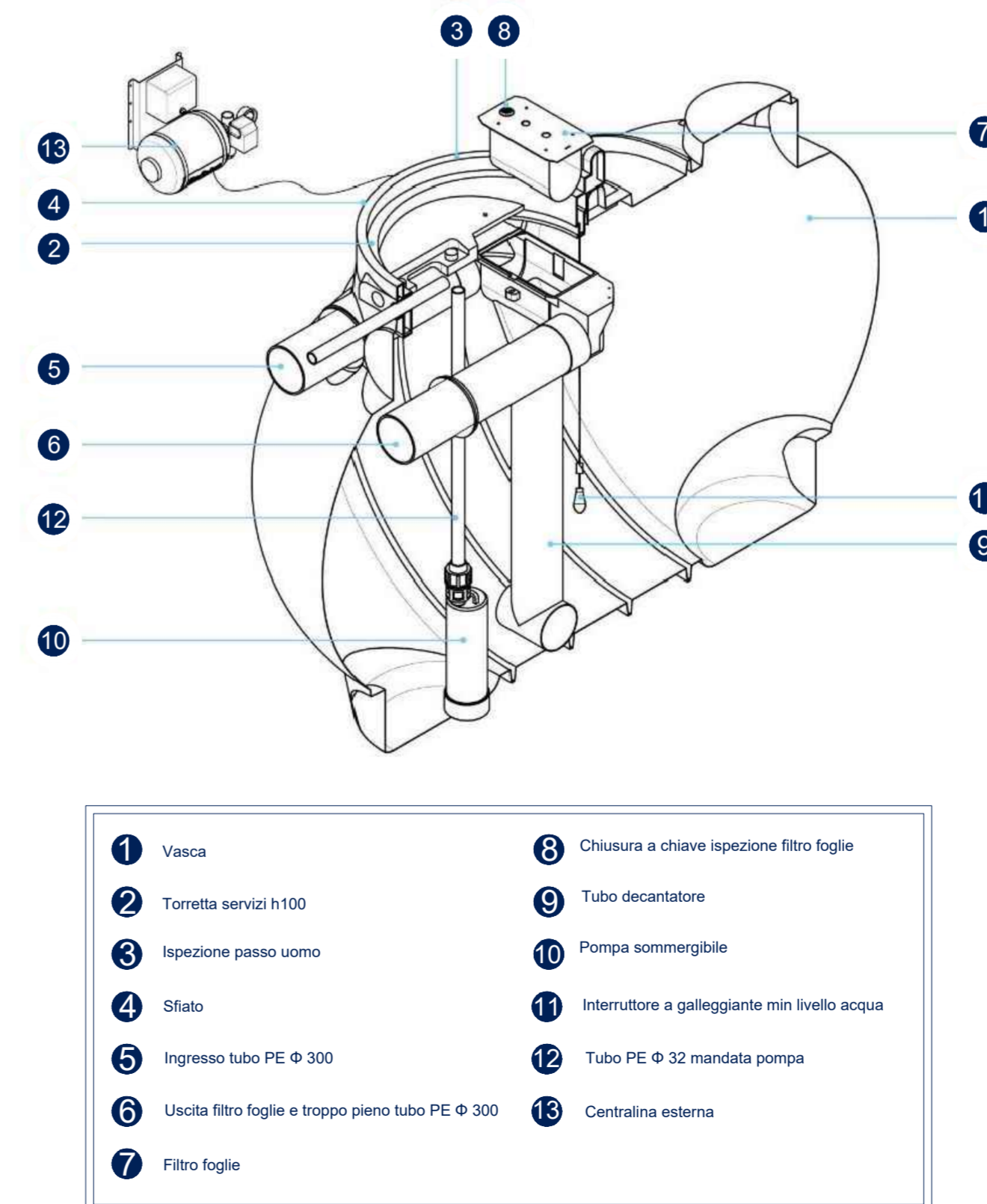
Dettaglio caditoia a fessura
scala 1:10



Dettaglio tipo pozzetto di scarico



Dettaglio tipo vasca di accumulo



PROGETTO DEFINITIVO

Appalto integrato sulla base del progetto di fattibilità tecnica ed economica "Smart City Napoli Nord - Piani Urbani Integrati - MSC2 - I.2.2"
CIG 972663946C CUP I45I2200020006 - CUP I45I22000030006

RTI
OPUS COSTRUZIONI S.P.A.
Capogruppo
P.IVA 07201350639
Via Campana 233, Pozzuoli

RTP
SAG ARCHITETTURA SRLS
P.IVA 09189081210
Sede legale: Via Poallipio 06, Napoli
MASCOLO INGEGNERIA SRL
P.IVA 08524811216
Sede legale: Via Gramsci 19, Cicciiano
ELECTA SRL
P.IVA 04082971211
Sede legale: Via Principe di Piemonte 109, Roccarainola

ARCHIVOLTO SRL
Mandante
P.IVA 07162480631
Via O. P. Caffaro n.4, Napoli

RUP
Arch. Pasquale Imbema

PROGETTO IDRICO - (Melito Via Casa Martino)
Planimetria impianto di raccolta acque

REVISIONE	DESCRIZIONE	DATA	APPROVATO DA
00	prima emissione	Dicembre 2023	

00 | prima emissione | Dicembre 2023 | MLT_PD_IDS.G | 001