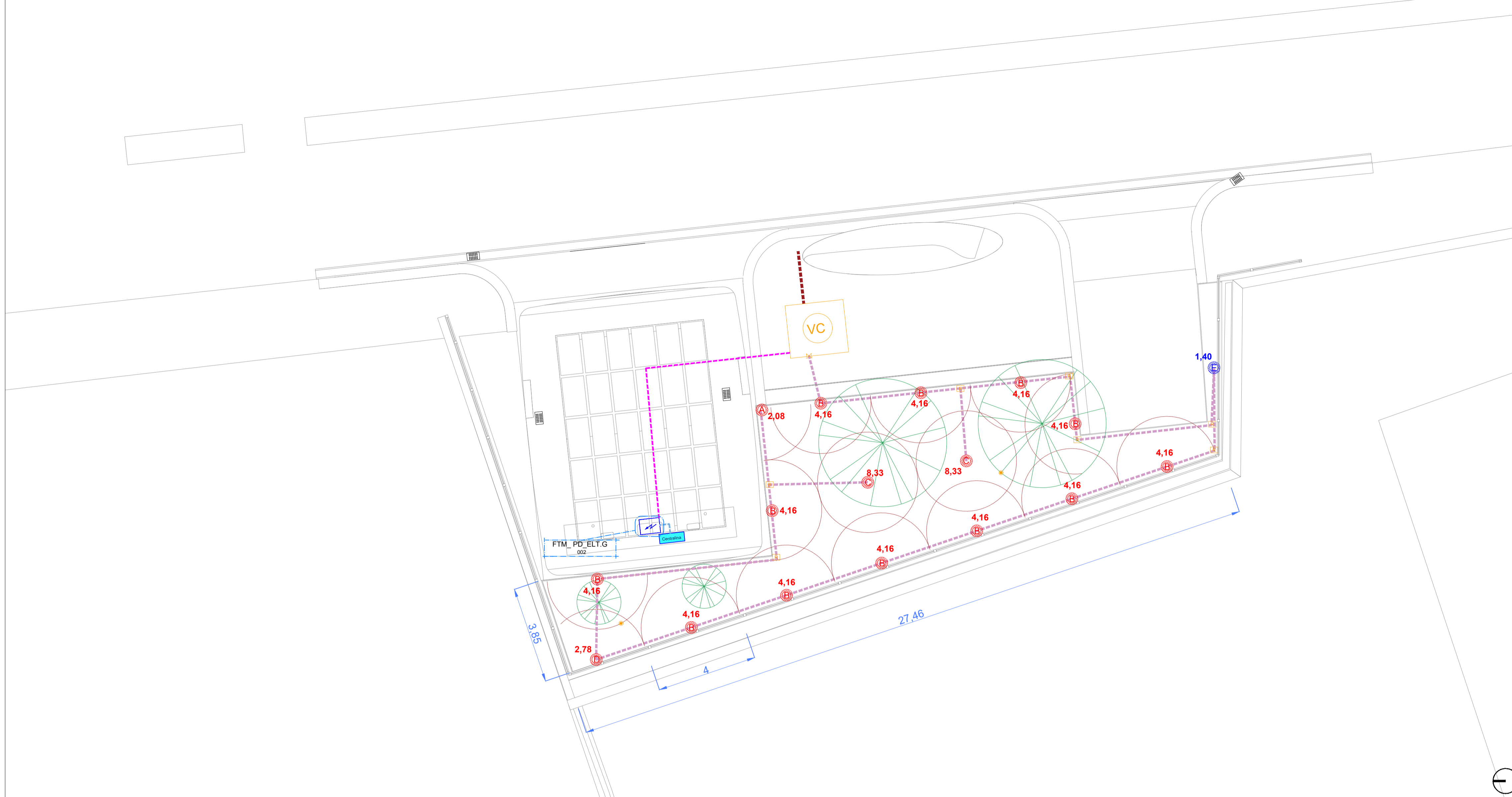
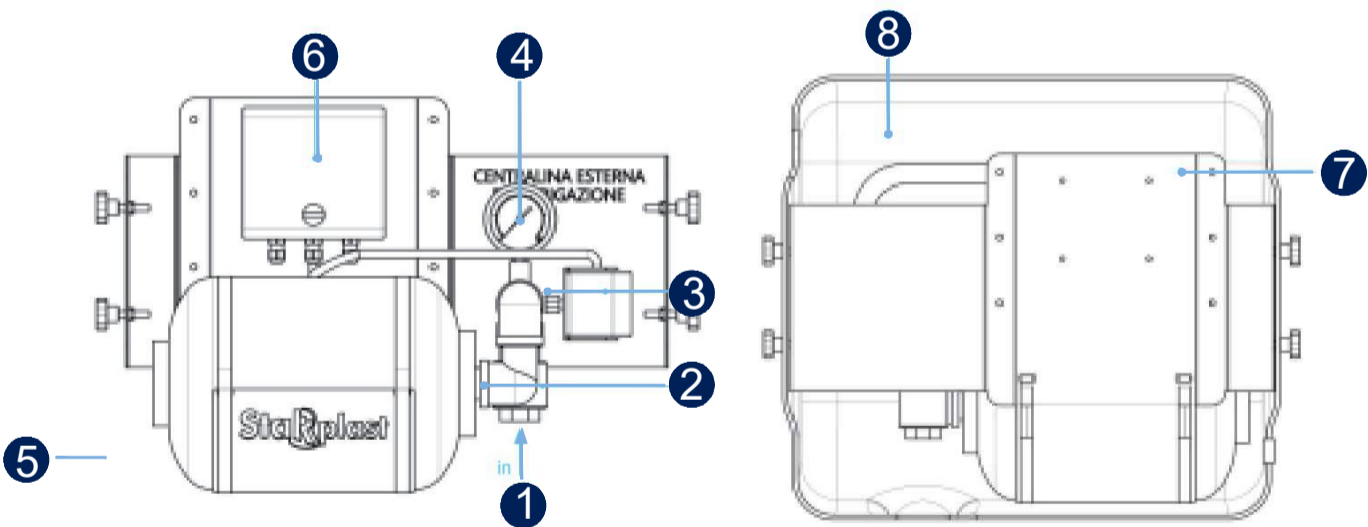


# Planimetria posizionamento irrigatori - scala 1:100

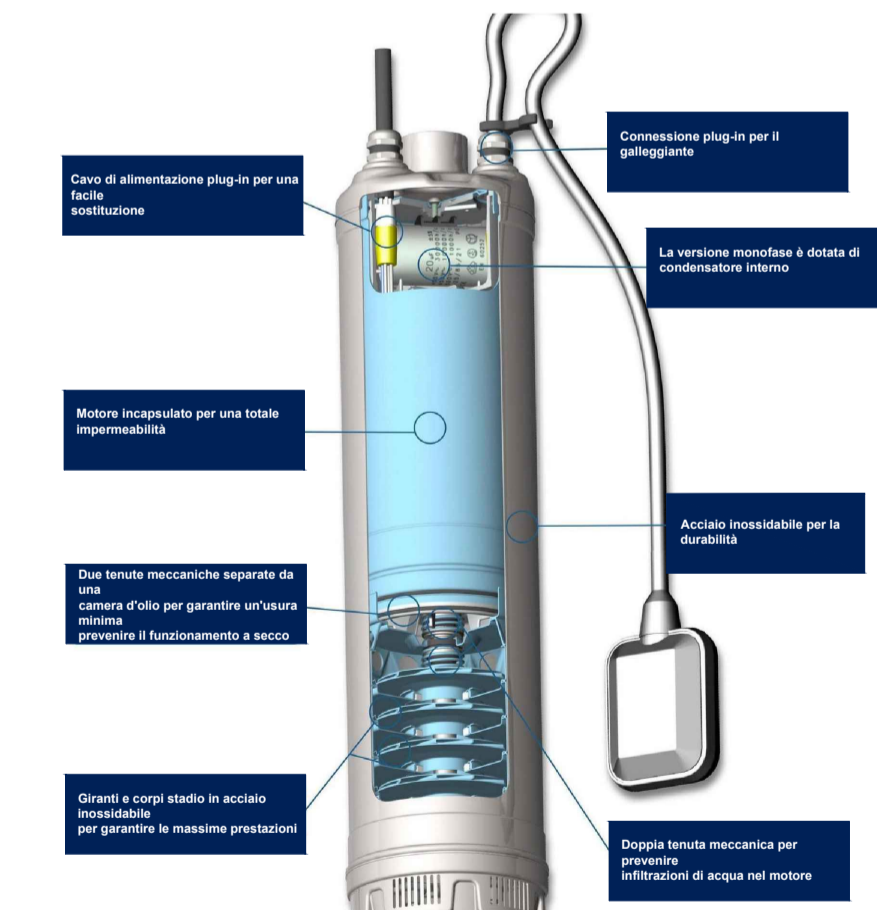


## Dettaglio centralina idraulica

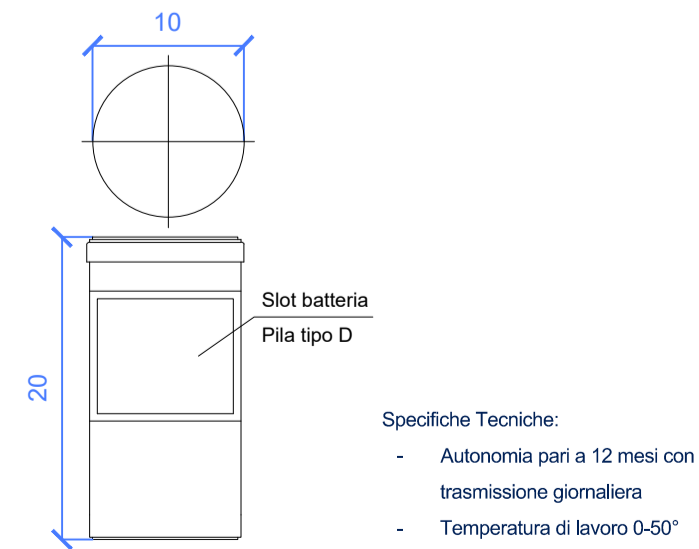


- 1 Ingresso tubo Ø 1" mandata pompa
- 2 Valvola di non ritorno Ø 1"
- 3 Pressotato
- 4 Manometro
- 5 Vaso di espansione litri 8
- 6 Quadro elettrico di comando
- 7 Lamiera di assemblaggio e staffaggio a parete
- 8 Box di protezione centralina

## Dettaglio Pompa idraulica



## Dettaglio Sensore di umidità



## Dettaglio Irrigatori

MODELLO: UNI-Spray US - 410

Specifiche

- Pressione: da 1,0 a 2,1 bar
- Gittata: da 2,1 a 5,50 m

Dimensioni

- Attacco da 1/2" filettato femmina
- Diametro esposto: 3,2cm
- Altezza del corpo: US-200 - 9,6 cm; US-400 - 15,0 cm
- Altezza di sollevamento: US-200 - 5,1 cm; US-400 - 10,2cm

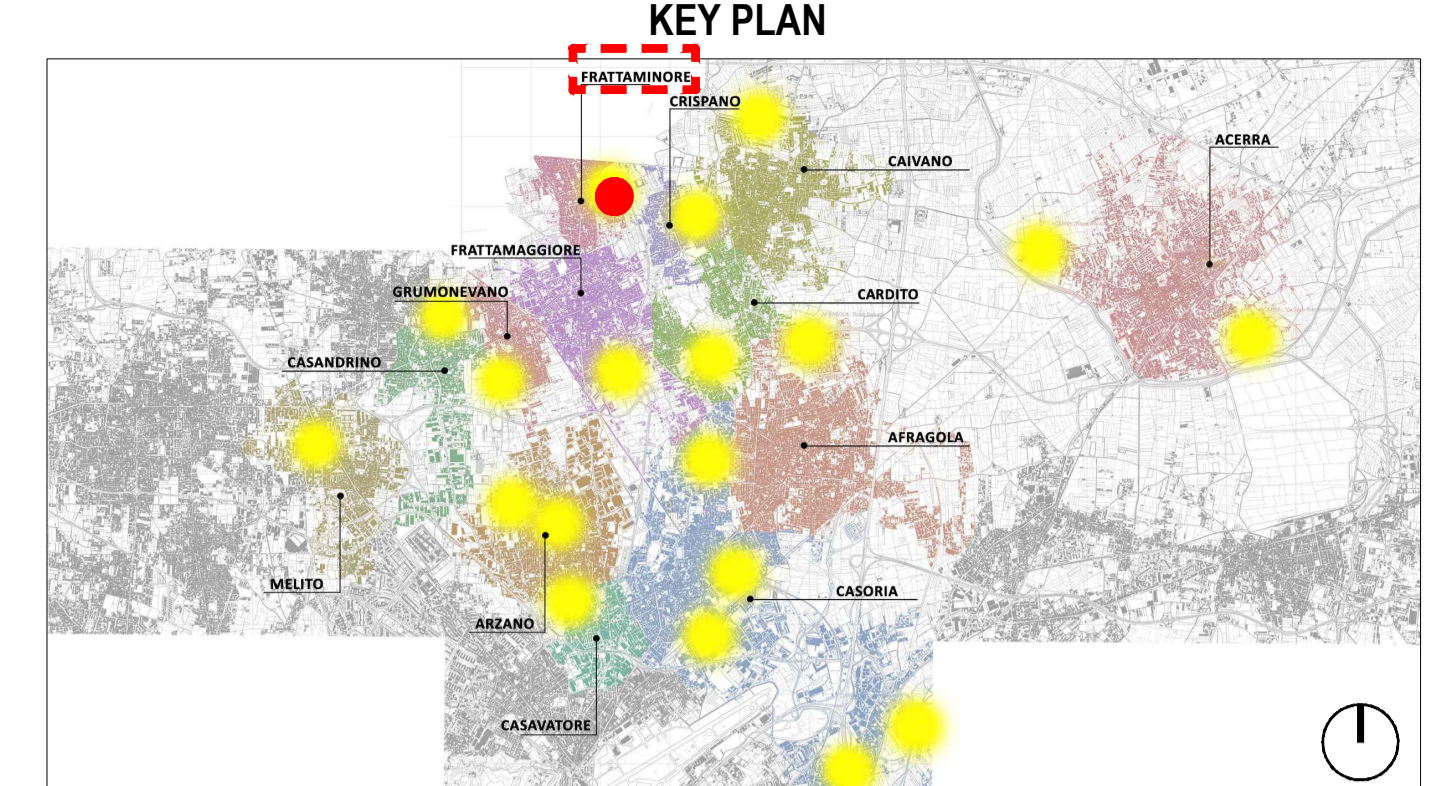
Angolo	Pressione	Gittata	Portata	Press. max
90°	1,0	2,1	0,25	1,0
90°	1,5	2,5	0,35	1,5
90°	2,0	3,0	0,45	2,0
120°	1,0	2,1	0,25	1,0
120°	1,5	2,5	0,35	1,5
120°	2,0	3,0	0,45	2,0
180°	1,0	2,1	0,25	1,0
180°	1,5	2,5	0,35	1,5
180°	2,0	3,0	0,45	2,0

## Tipologia irrigatori

- A** Irrigatore tipo pop-up 90°  
Dati di funzionamento degli ugelli:  
Pressione 2,5 Bar  
Gittata 3,5 m  
Angolo 90°  
Portata 2,08 l/m
- B** Irrigatore tipo pop-up 180°  
Dati di funzionamento degli ugelli:  
Pressione 2,5 Bar  
Gittata 3,5 m  
Angolo 180°  
Portata 4,16 l/m
- C** Irrigatore tipo pop-up 360°  
Dati di funzionamento degli ugelli:  
Pressione 2,5 Bar  
Gittata 3,5 m  
Angolo 360°  
Portata 8,33 l/m
- D** Irrigatore tipo pop-up 120°  
Dati di funzionamento degli ugelli:  
Pressione 2,5 Bar  
Gittata 3,5 m  
Angolo 120°  
Portata 2,78 l/m
- E** Irrigatore tipo pop-up 180°  
Dati di funzionamento degli ugelli:  
Pressione 2,5 Bar  
Gittata corta  
Angolo 180°  
Portata 1,40 l/m

## Tipologia linee di irrigazione

- Irrigatori a pioggia, sistema circolare
- LINEA 1** 12 Irrigatori a pioggia, 180°, portata 4,16 l/m  
2 Irrigatori a pioggia, 360°, portata 8,33 l/m  
1 Irrigatore a pioggia, 90°, portata 2,08 l/m  
1 Irrigatore a pioggia, 120°, portata 2,78 l/m
  - 1 Irrigatore a pioggia, 45°, gittata corta, portata 1,40 l/m



### LEGENDA

	Quote lineari		Riferimento dettaglio in altro elaborato
	Armadio quadri; Dimensione (LxAxP): 80x180x60 cm; n° elementi = 1		Irrigatori a pioggia; sistema circolare; n° elementi = 16
	Vasca di compensazione		Irrigatori a pioggia; sistema circolare gittata corta n° elementi = 1
	Centralina esterna irrigazione; Dimensione (LxAxP): 58x30x60 cm; n° elementi = 1		Raccordi angolari; n° elementi = 7
	Elettrovalvola; n° elementi = 1		Sensori di umidità del terreno; Connettività: Modern GPRS dual band. n° elementi = 2
	Collegamento acquedotto comunale		Cavo Bt per collegamento della centralina di programmazione alla pompa idraulica; Dimensione 3x2,5 mm2
	Linea 1- IDR : Tubo in polietilene conforme alla norma UNI EN 12210 per condotte di approvvigionamento idrico - diametro esterno 32 mm		
	Linea 5: Collegamento QE - centralina per irrigazione; sezione 3x1,5 mmq		

**COMUNE DI CARDITO**  
 Città Metropolitana di Napoli

Finanziato dall'Unione europea  
 NextGenerationEU

Ministero dell'Interno



## PROGETTO DEFINITIVO

Appalto integrato sulla base del progetto di fattibilità tecnica ed economica "Smart City Napoli Nord - Piani Urbani Integrati - M5C2 - I.2.2"  
 CIG 972663946C CUP I45I22000020006 - CUP I45I22000030006

**RTI**

**OPUS COSTRUZIONI S.P.A.**  
 Capogruppo  
 P.IVA 07201350639  
 Via Campana 233, Pozzuoli

**ARCHIVOLTO SRL**  
 Mandante  
 P.IVA 07162480631  
 Via O. P. Callero n.4, Napoli

**RTP**

**SAG ARCHITETTURA SRLS**  
 P.IVA 09189081210  
 Sede legale: Via Posillipo 66, Napoli

**MASCOLO INGEGNERIA SRL**  
 P.IVA 08524811216  
 Sede legale: Via Gramsci 19, Cicciiano

**ELECTA SRL**  
 P.IVA 04082971211  
 Sede legale: Via Principe di Piemonte 109, Roccarainola

**RUP**  
 Arch. Pasquale Imbemba

**PROGETTO IDRICO - (Frattaminore Via Filippo Turati)**

Planimetria impianto d'irrigazione

REVISIONE	DESCRIZIONE	DATA	APPROVATO DA
00			
00	prima emissione	Dicembre2023	