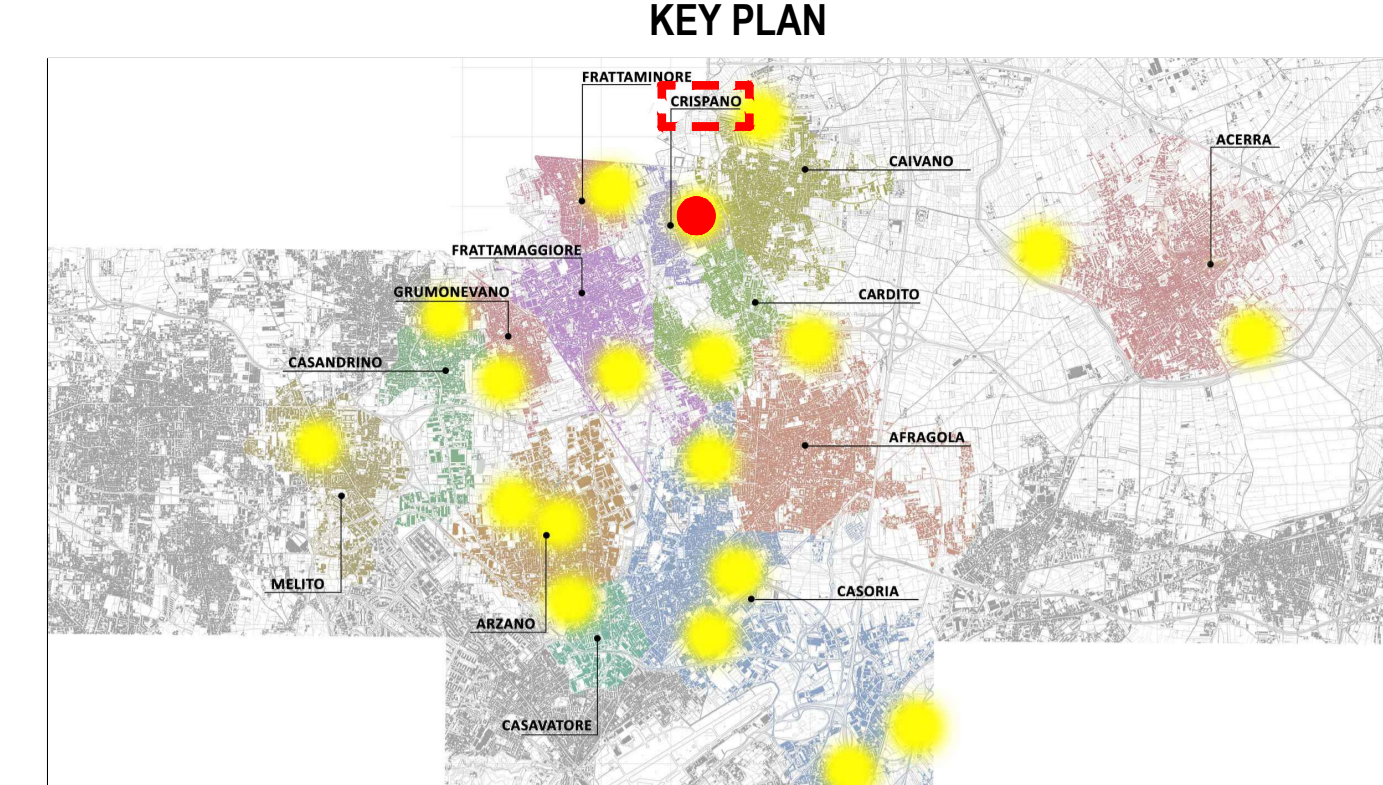
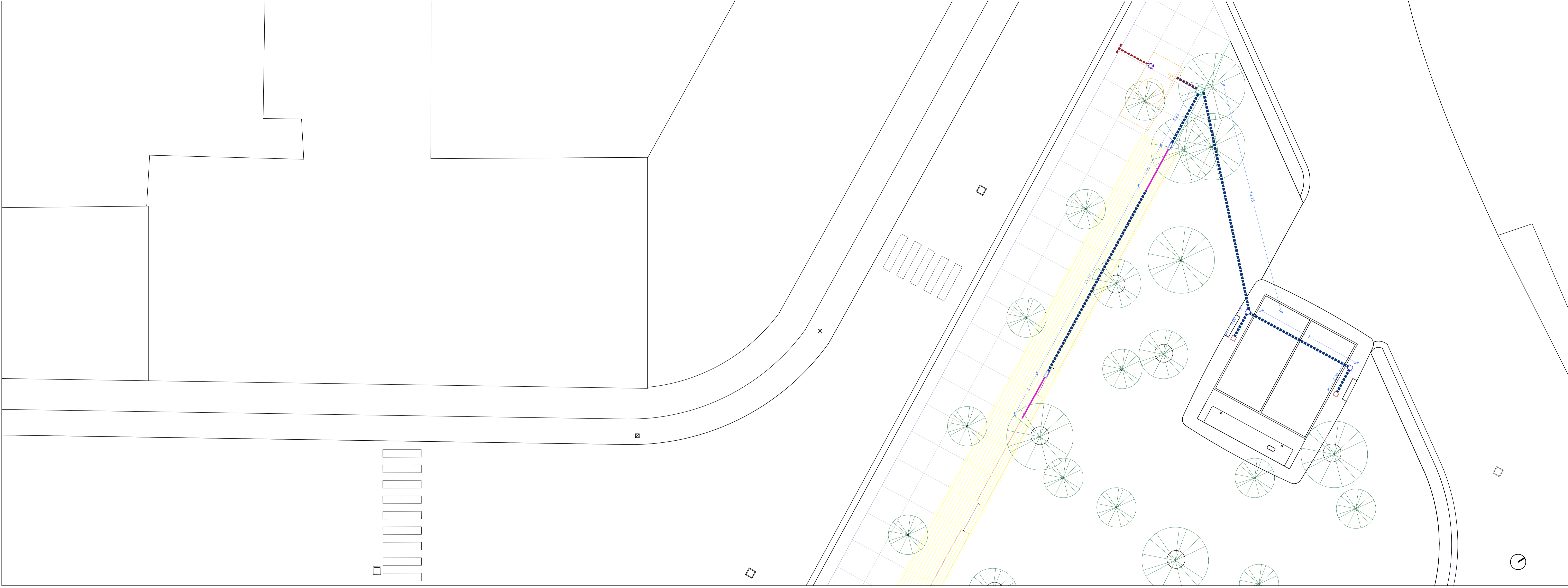


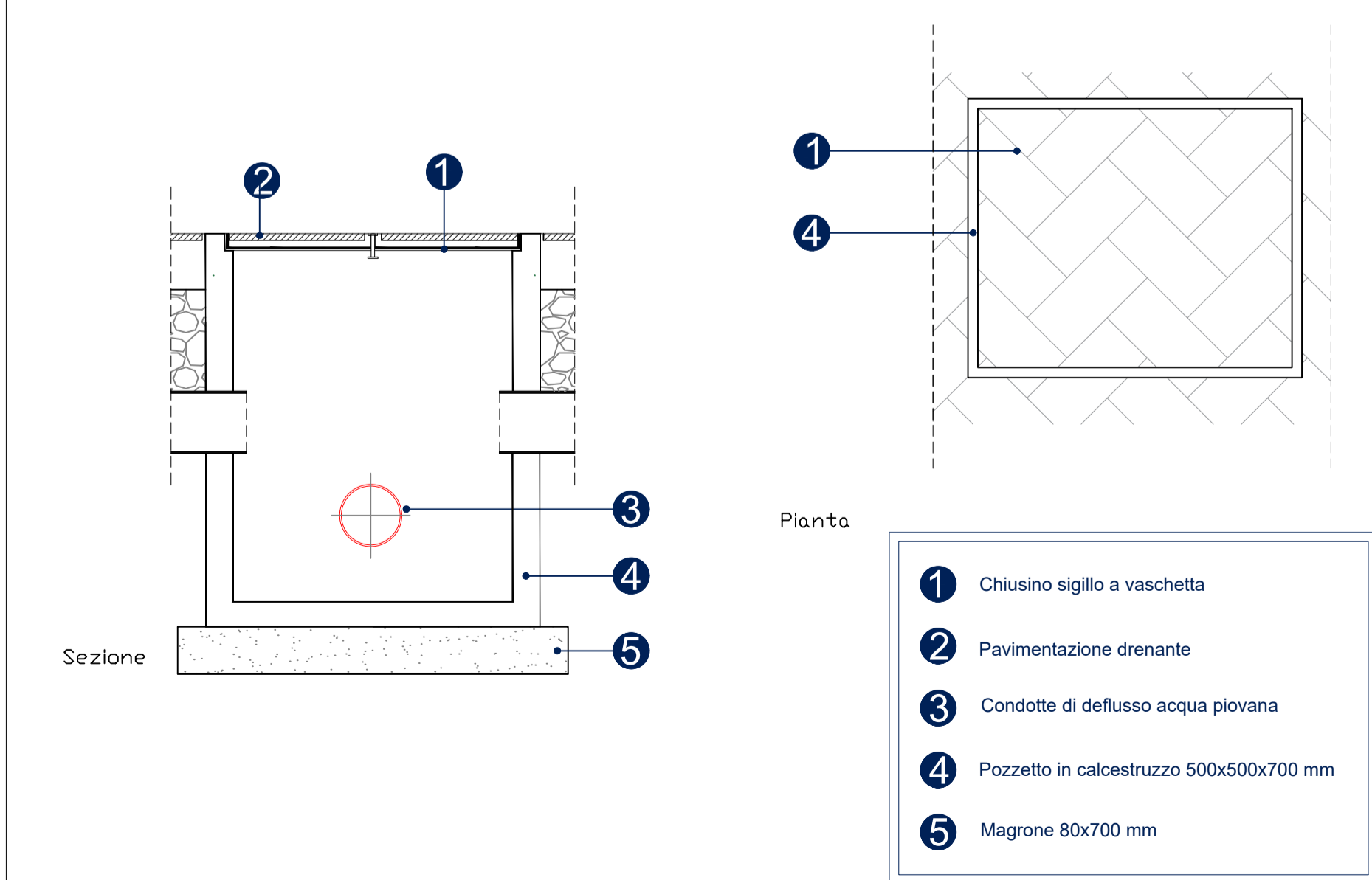
Planimetria impianto di recupero acque meteoriche - scala 1:100



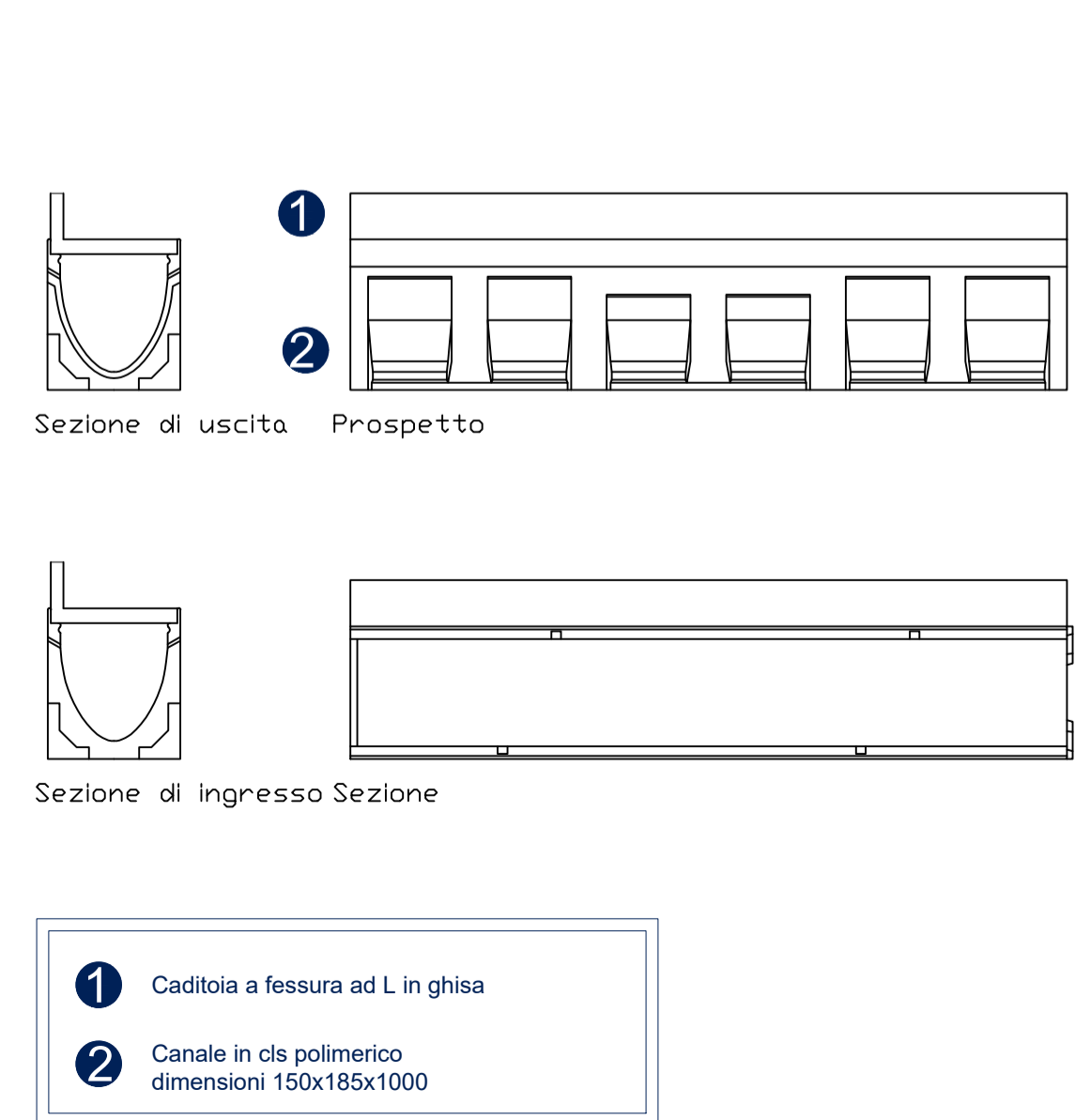
LEGENDA

	Quote lineari		Riferimento dettaglio in altro elaborato
	Vasca di raccolta delle acque: Dimensione (LxAxP): 545x210x265 cm; n° elementi = 1		Tubo in PVC; Dimensioni: Ø 300 mm
	Elettropompa: Potenza 0.75 KW n° elementi = 1		Tubo in PVC; Dimensioni: Ø 150 mm
	Pozzetti in cls con chiusura a vaschetta per alloggiamento pavimentazione o terreno; Tipo Aco - Unifac;Ravino; Dimensioni 500x500x700 mm; n° elementi = 1		Caditoia a fessura in ghisa; Tipo Aco - Multiline V150 Dimensioni (LxAxP): 1000x185x210 mm; n° elementi = 5
	Pozzetti di scarico; Tipo Aco - per Multiline V150 Dimensioni (LxAxP): 500x185x610 mm n° elementi = 4		Collegamento fognatura esistente
	Pozzetti in cls con chiusura a vaschetta per alloggiamento pavimentazione o terreno; Dimensioni 300x300x300 mm; n° elementi = 2		Pozzetti in cls con chiusura con collegamento alla pluviale Dimensioni 300x300x300 mm; n° elementi = 2

Dettaglio pozzetto per raccolta acque meteoriche - scala 1:10



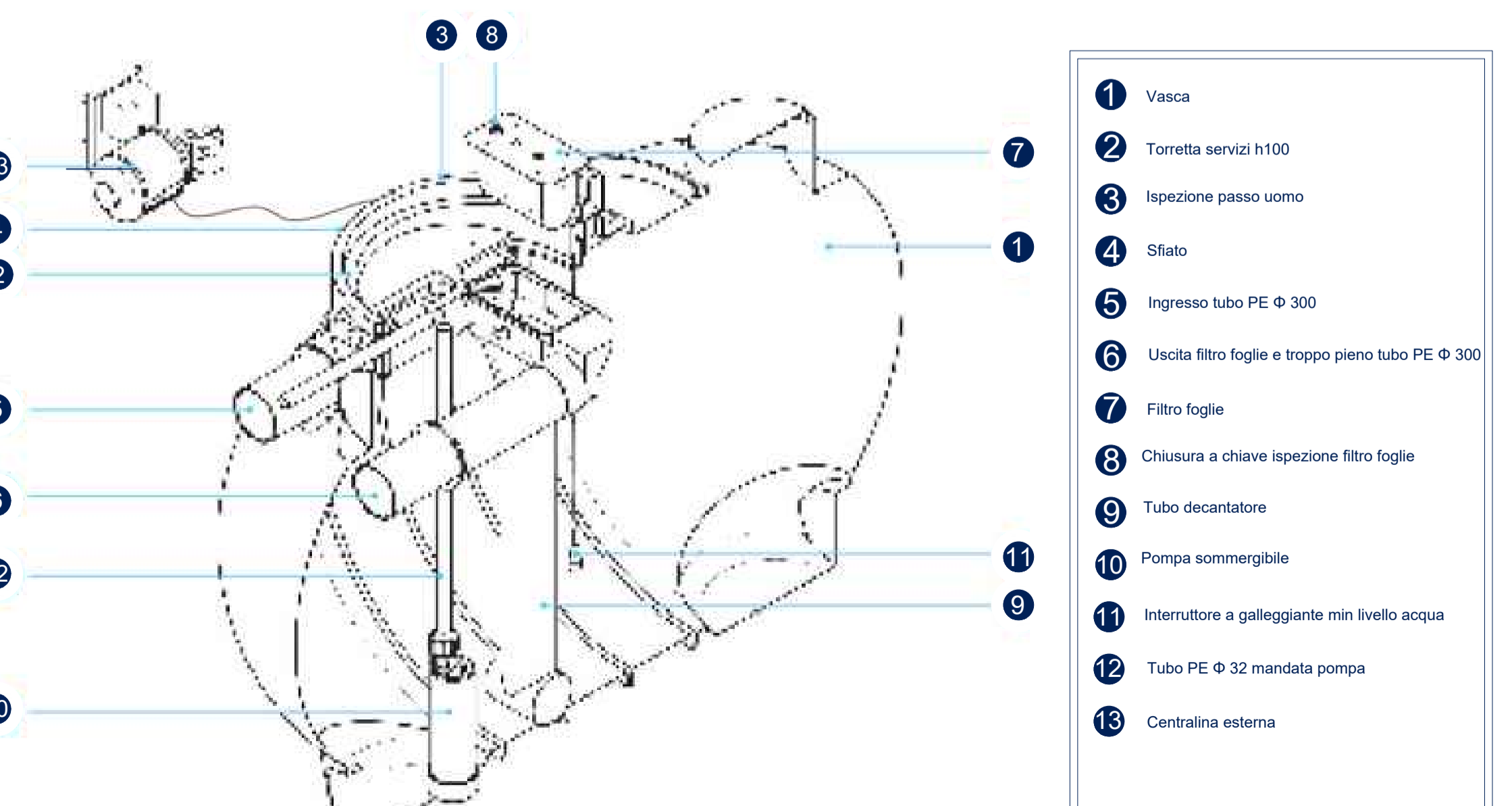
Dettaglio caditoia a fessura- scala 1:10



Dettaglio tipo pozzetto di scarico



Dettaglio tipo vasca di accumulo



COMUNE DI CARDITO
 Città Metropolitana di Napoli

Italiani Domani
 PIANO NAZIONALE DI SPESA E RISERVA

MINISTERO DELL'INTERNO

PROGETTO DEFINITIVO

Appalto integrato sulla base del progetto di fattibilità tecnica ed economica "Smart City Napoli Nord - Piani Urbani Integrati - MSC2 - I.2.2"

CIG 972663946C CUP I4512200020006 - CUP I4512200030006

RTI

OPUS COSTRUZIONI S.P.A.
 Capogruppo
 P.IVA 07201550639
 Via Campana 233, Pozzoli

ARCHIVOLTO SRL
 Mandante
 P.IVA 07162480531
 Via O. P. Cafaro n.4, Napoli

RTP
SAG ARCHITETTURA SRLS
 P.IVA 09139035210
 Sede legale: Via Posillipo 66, Napoli
MASCOLO INGEGNERIA SRL
 P.IVA 08524811216
 Sede legale: Via Gramsci 19, Cicciانو
ELECTA SRL
 P.IVA 04082971211
 Sede legale: Via Principe di Piemonte 109, Roccarainola

RUP
Arch. Pasquale Imbema

PROGETTO IDRICO - (Crispiano Via Santa Barbara)

Planimetria impianto di recupero acque meteoriche

REVISIONE	DESCRIZIONE	DATA	APPROVATO DA
00	prima emissione	Dicembre 2023	

Dicembre 2023
 varie
 A1+
 CSP_PD_IDS.G.001