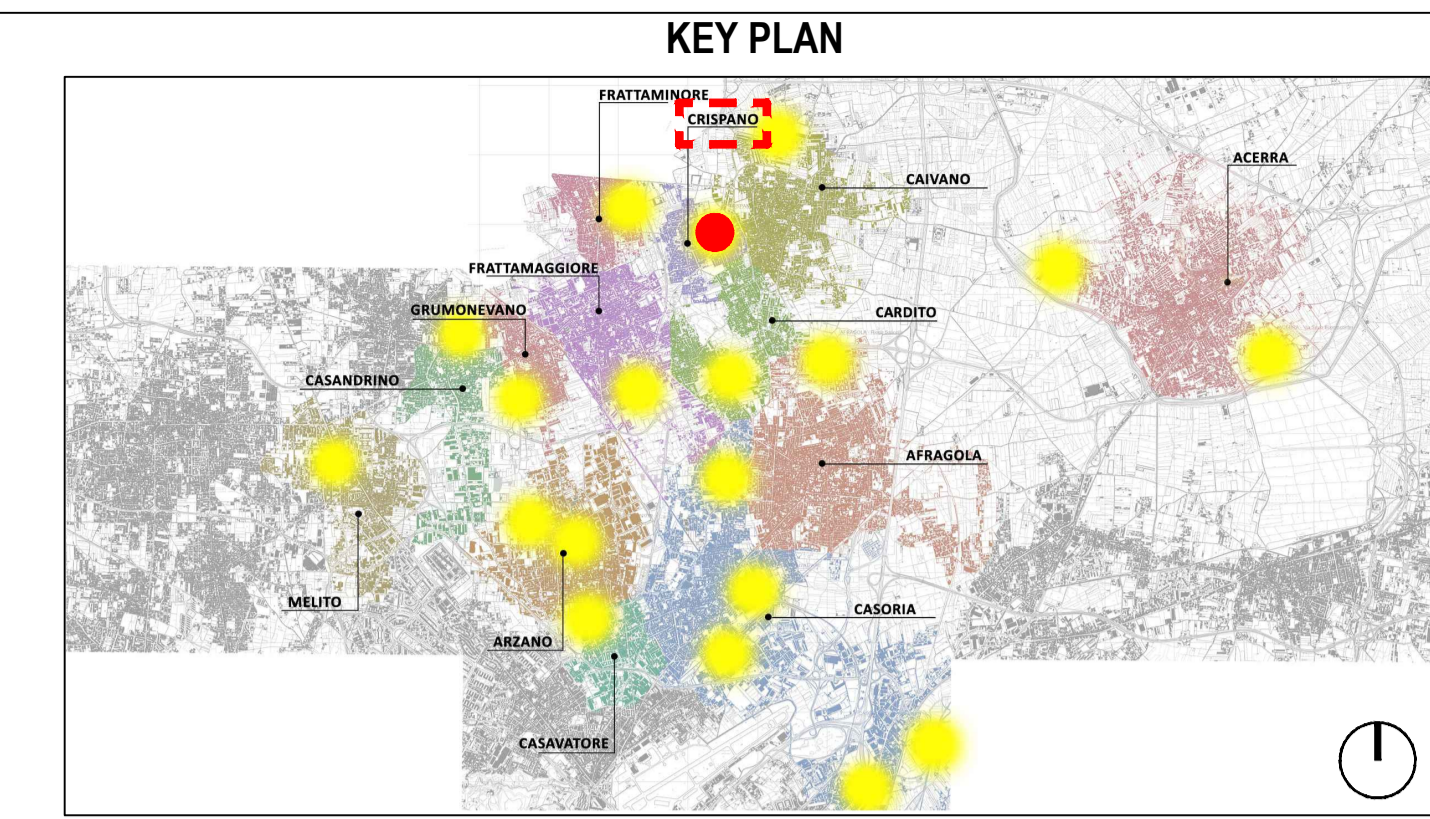
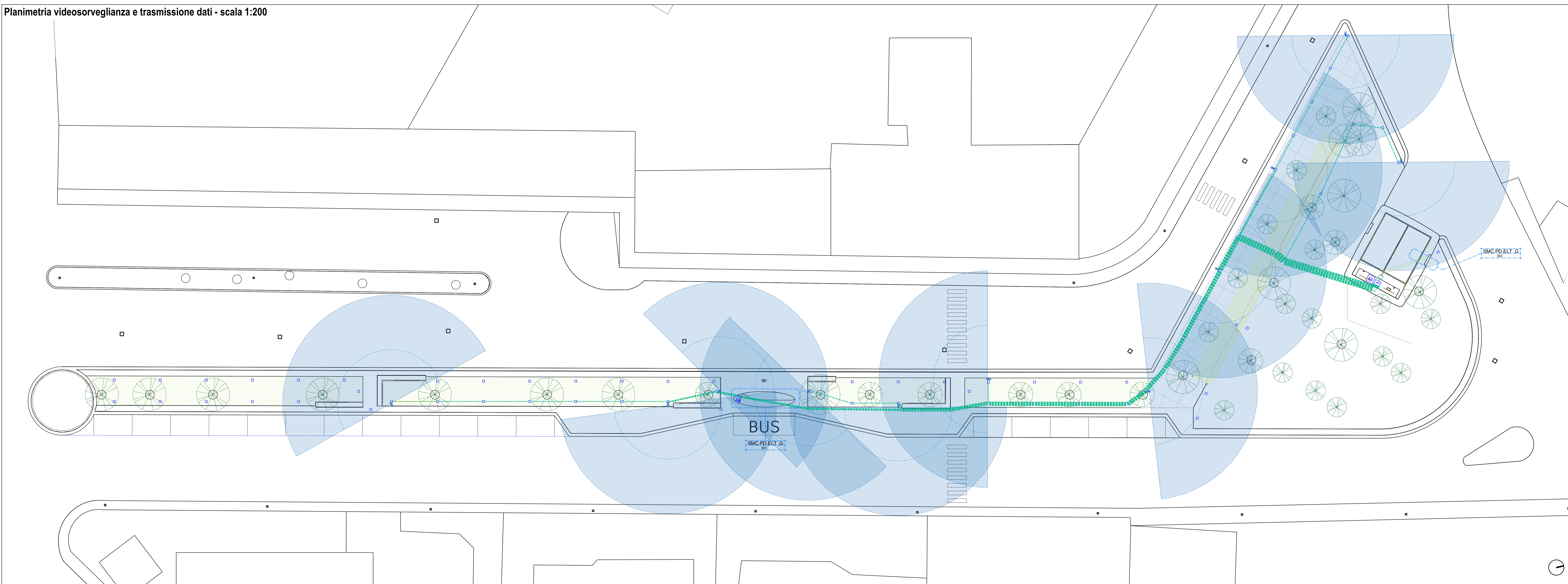


Planimetria videosorveglianza e trasmissione dati - scala 1:200



LEGENDA

	Quote lineari		Riferimento dettaglio in altro elaborato
	Pozzetti in c/c con chiusura a vaschetta per alloggiamento pavimentazione o terreno; Tipo Aco - UnifacePaving; Dimensioni 300x300x300 mm; n° elementi = 71		Pozzetti in c/c con chiusura a vaschetta per alloggiamento pavimentazione o terreno; Tipo Aco - UnifacePaving; Dimensioni 500x500x300 mm; n° elementi = 2
	Posizionamento telecamera; Tipo IP WizMind a doppia ottica splicing 2x4 MP n° elementi = 11		Area di identificazione L = 7 m
	Area di identificazione L = 7 m		Area di riconoscimento L = 14,1 m
	Linea 8: Collegamento telecamera; cavo POE sezione 4x2x0.30 mmq		Linea 9: Collegamento telecamera dello stazionamento di ricarica bus; cavo POE sezione 4x2x0.30 mmq
	Pozzetti in c/c con chiusura a vaschetta per alloggiamento pavimentazione o terreno; Tipo Tecnopali - Gabbia tirafondi a J Nr.4 M16 Lq.450 Df.140 n° elementi = 63		Armadio Quadri; n°1 Quadro principale dimensioni (LxAxP): 80x180x60 cm; n°1 Quadro secondario dimensioni (LxAxP): 35x53x14 cm
	Armadio Batteria di accumulo; Dimensioni (LxAxP): 90x200x90 cm; n° elementi = 1		

**COMUNE DI CARDITO**  
 Città Metropolitana di Napoli

Finanziato dall'Unione europea NextGenerationEU

**Italiadomani**  
 PIANO NAZIONALE DI RIPRESA E RESILIENZA

**MINISTERO DELL'INTERNO**



PROGETTO DEFINITIVO

Appalto integrato sulla base del progetto di fattibilità tecnica ed economica "Smart City Napoli Nord - Piani Urbani Integrati - MSC2 - L2.2"  
 CIG 972663946C CUP I4512200020006 - CUP I45122000030006

<b>RTI</b>  OPUS COSTRUZIONI S.P.A. Capogruppo P.IVA 07201950639 Via Campana 233, Pozzuoli	<b>RTP</b>  SAG ARCHITETTURA SRLS P.IVA 09189081210 Sede legale: Via Posillipo 66, Napoli  MASCOLO INGEGNERIA SRL P.IVA 08524811216 Sede legale: Via Gramsci 19, Cicciانو  ELECTA SRL P.IVA 04082971211 Sede legale: Via Principe di Piemonte 109, Roccarainola
 ARCHIVOLTO SRL Mandante P.IVA 07162480631 Via O. P. Catro n.4, Napoli	<b>RUP</b> Arch. Pasquale Imbema

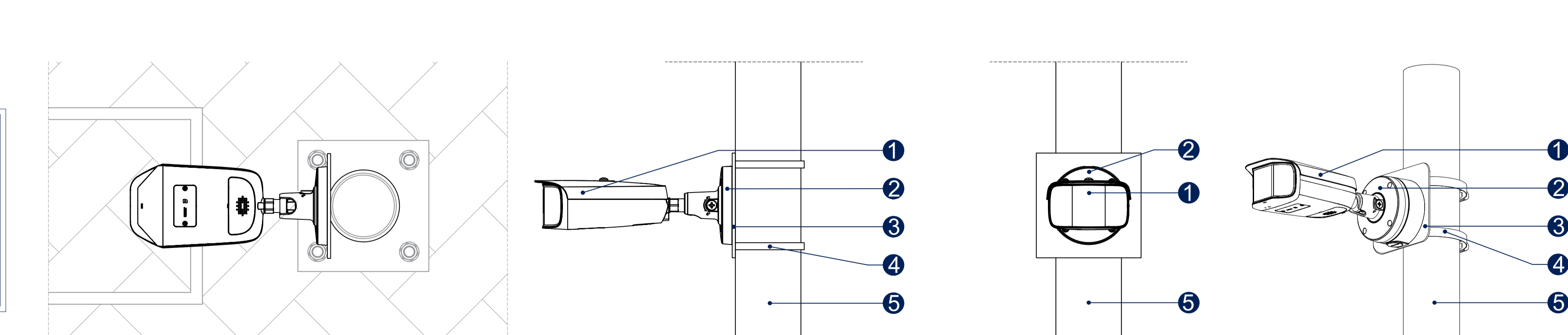
**PROGETTO ELETTRICO** - (Crispano Via Santa Barbara)

Planimetria impianti speciali: videosorveglianza e trasmissione dati

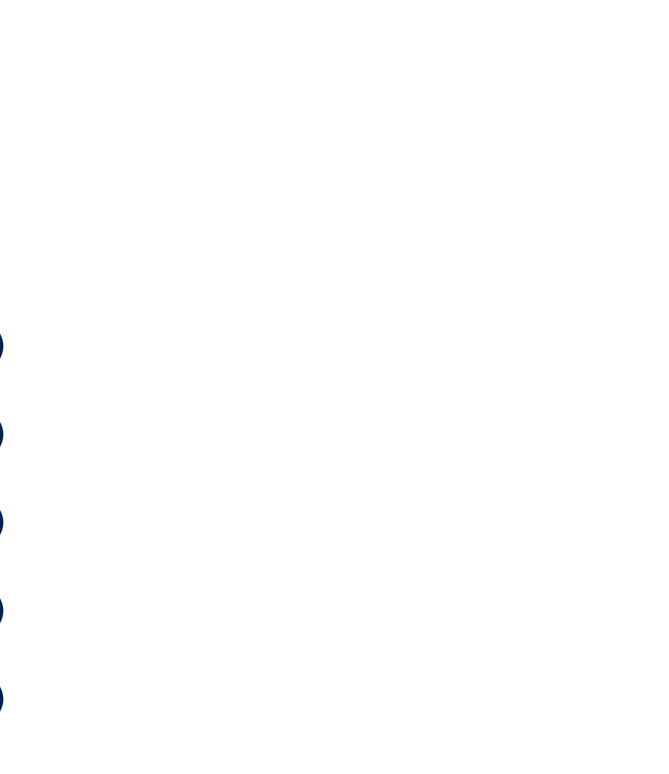
REVISIONE	DESCRIZIONE	DATA	APPROVATO DA
00	prima emissione	Dicembre2023	CSP.PD.ELT.G.003

Dettaglio telecamera - scala 1:5

- 1 Telecamera IP WizMind a doppia ottica splicing 2x4 MP
- 2 Box di giunzione
- 3 Piastra di supporto adattatore per montaggio a palo
- 4 Fascette di ancoraggio
- 5 Palo rastremato in acciaio zincato



Caratteristiche telecamera



N.B. Altezza min. di installazione telecamera = 4,50m

Planta Prospetto laterale Prospetto frontale Assonometria