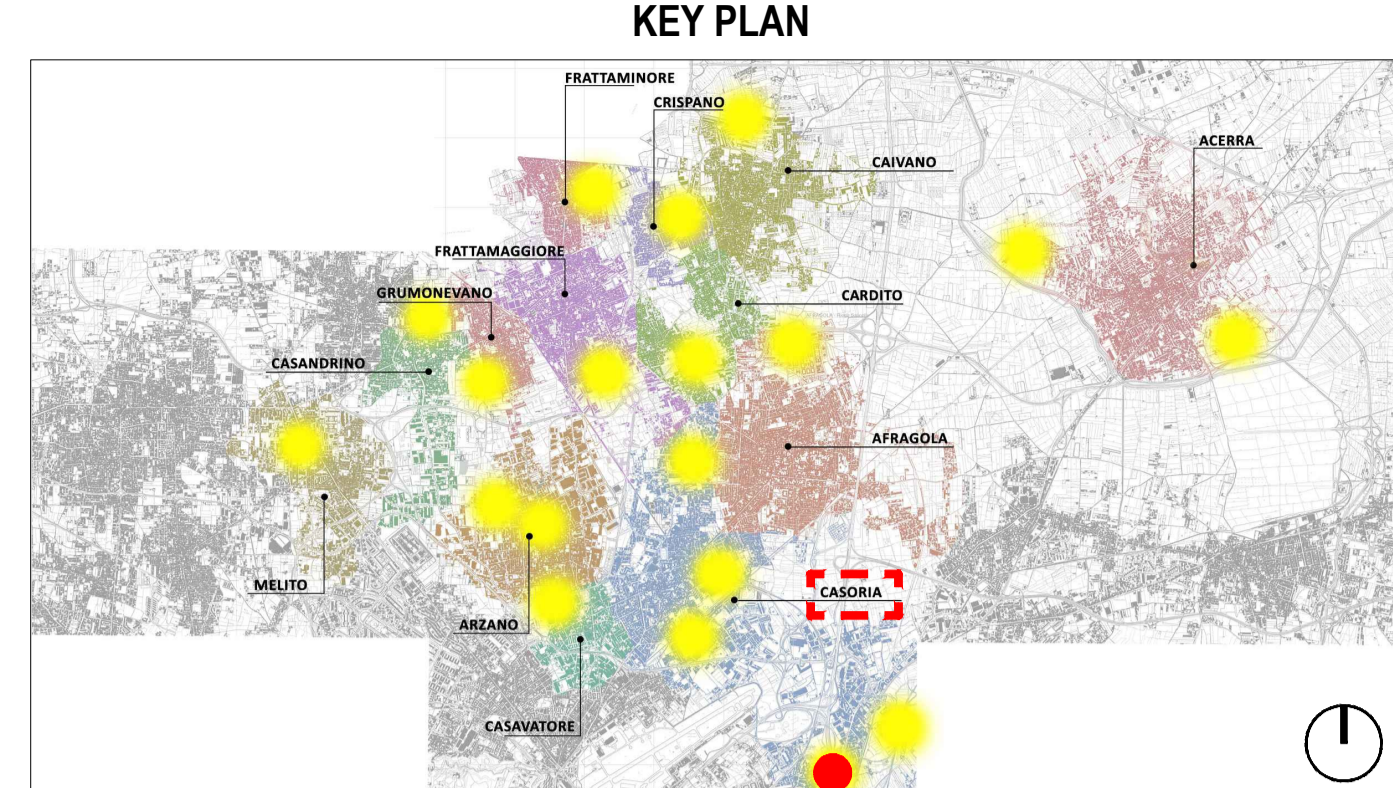
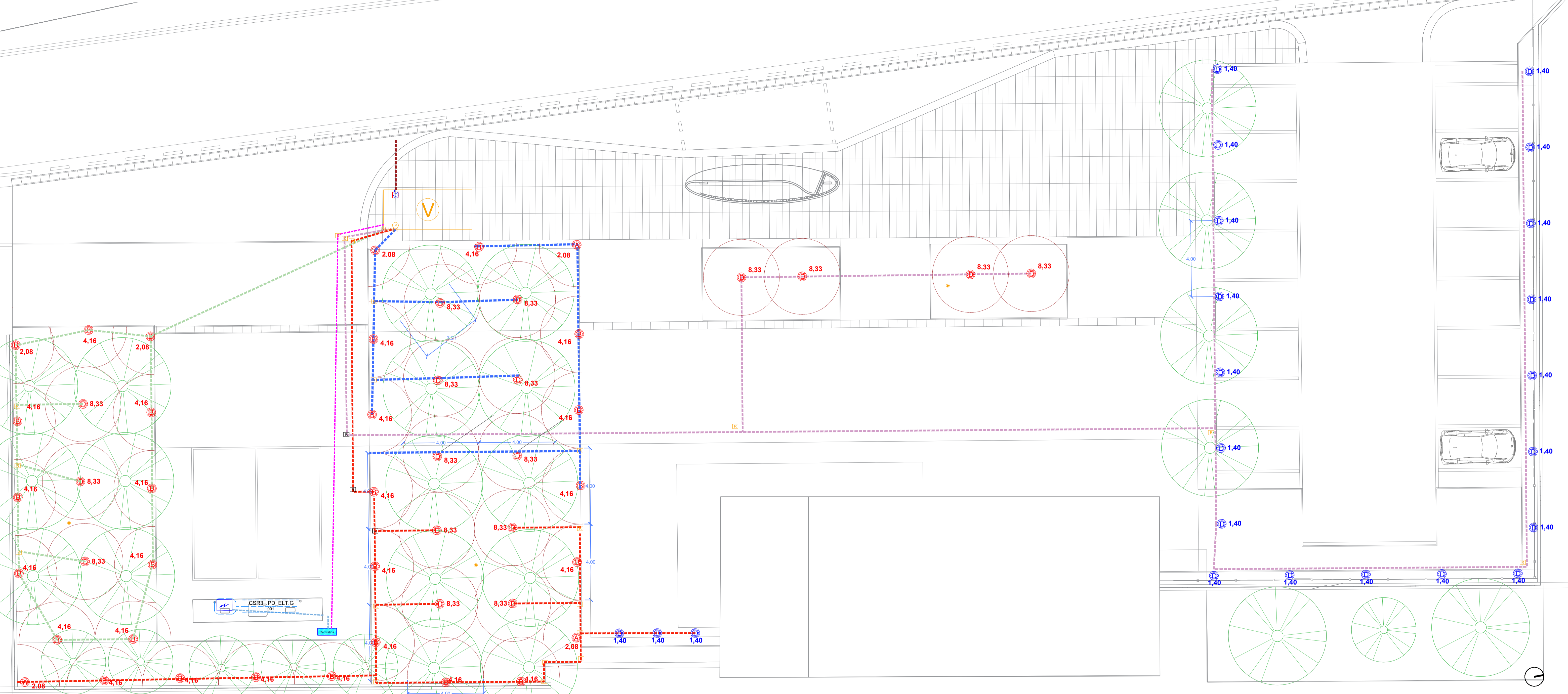


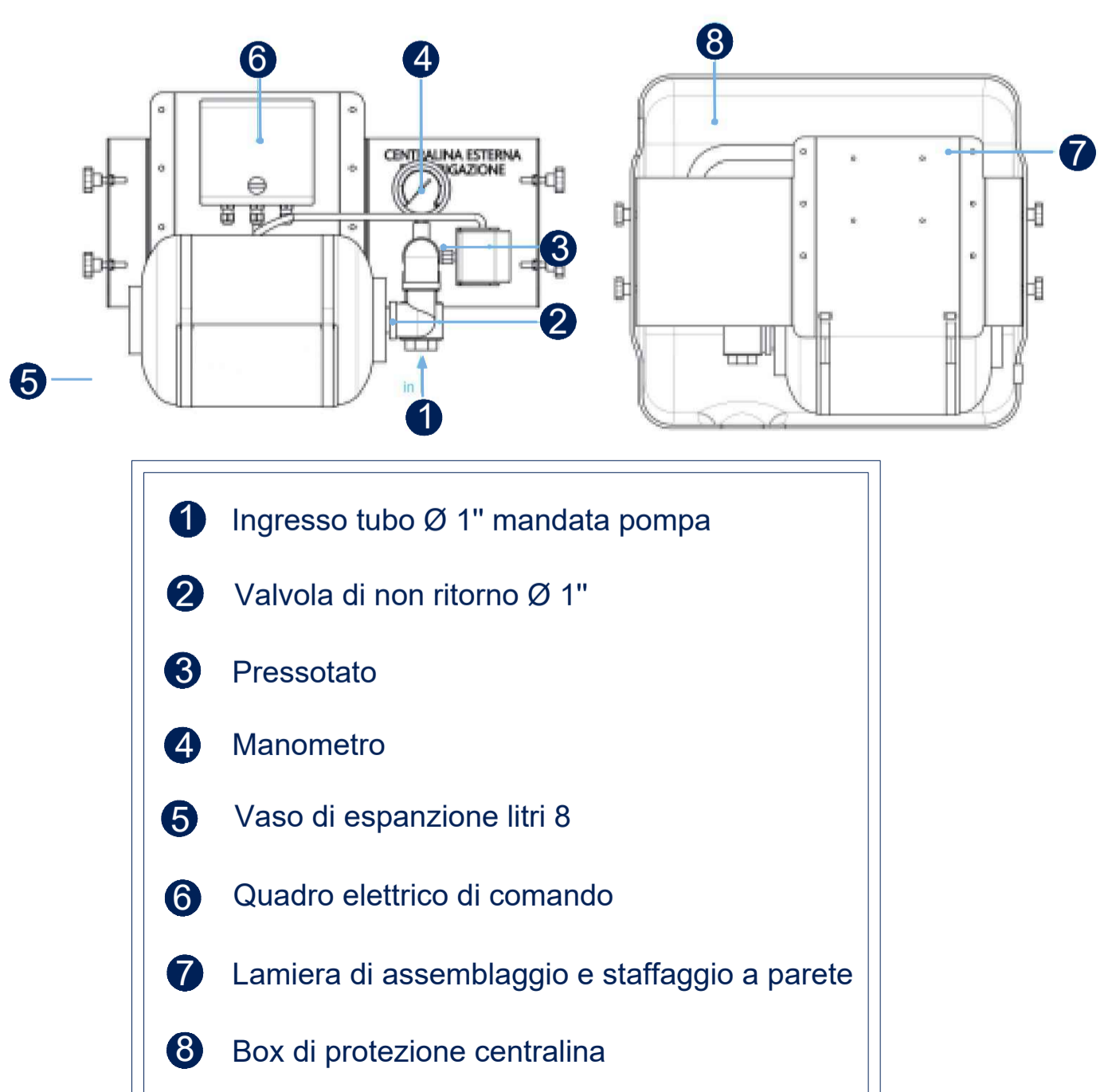
Planimetria posizionamento irrigatori - scala 1:100



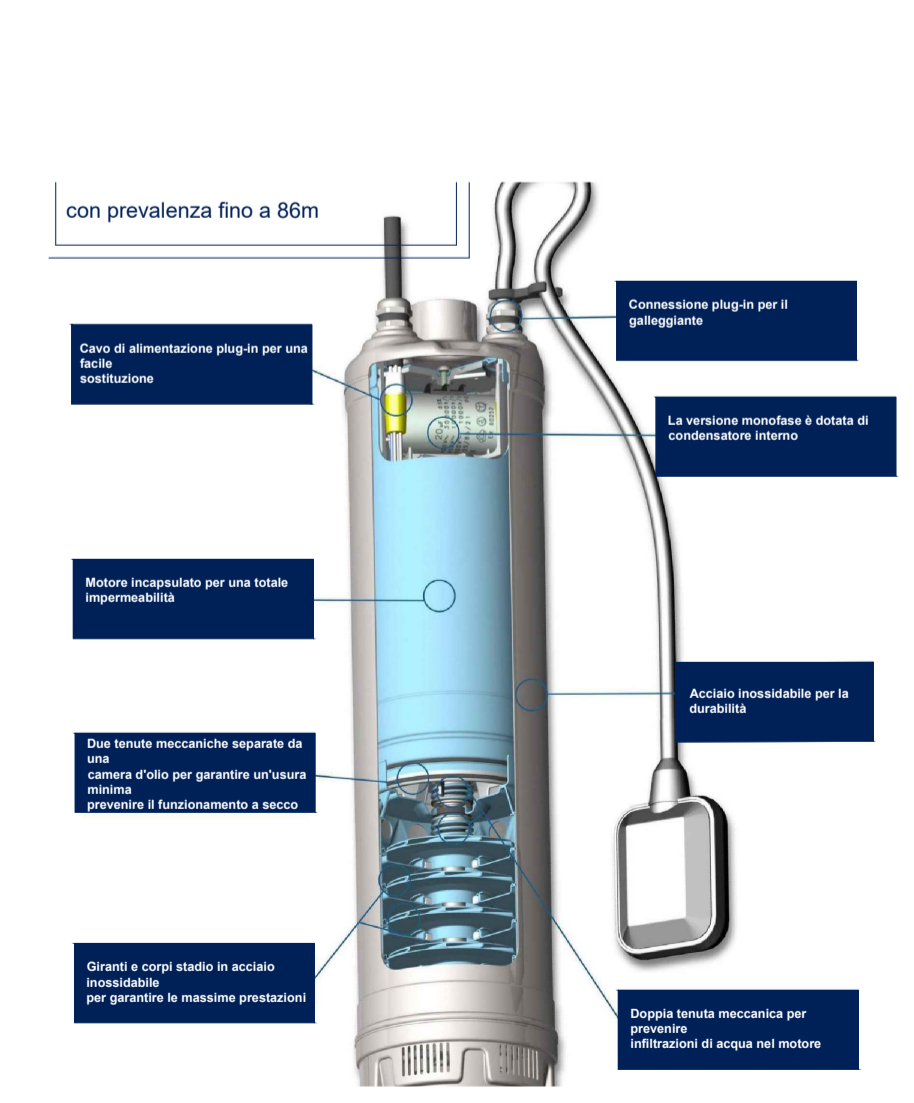
LEGENDA

	Quote lineari		Riferimento dettaglio in altro elaborato
	Armadio quadri: Dimensione (LxAxP): 60x180x60 cm; n° elementi = 1		Irrigatori a pioggia; sistema circolare; n° elementi = 50
	Vasca di raccolta delle acque; Dimensione (LxAxP): 465x210x268 cm; n° elementi = 1		Irrigatori a pioggia; sistema circolare gittata corta n° elementi = 22
	Elettropompa ES 54 di rilancio sommersa da 6"; Diametro: 138mm Potenza 75KW; n° elementi = 1		Raccordi angolari; n° elementi = 20
	Elettrovalvola; n° elementi = 4		Sensori di umidità del terreno; Connettività: Modern GPRS dual band. n° elementi = 3
	Collegamento fognatura esistente		Centralina esterna irrigazione; Dimensione (LxAxP): 58x30x60 cm; n° elementi = 1
	Linea 1 - IDR : Tubo in polietilene conforme alla norma UNI EN 12210 per condotte di approvvigionamento idrico - diametro esterno 32 mm		Linea 4 - IDR : Tubo in polietilene conforme alla norma UNI EN 12210 per condotte di approvvigionamento idrico - diametro esterno 32 mm
	Linea 2 - IDR : Tubo in polietilene conforme alla norma UNI EN 12210 per condotto di approvvigionamento idrico - diametro esterno 32 mm		Cavo BT per collegamento della centralina di programmazione alla pompa idraulica; Dimensione 3x2.5 mm2
	Linea 3 - IDR : Tubo in polietilene conforme alla norma UNI EN 12210 per condotte di approvvigionamento idrico - diametro esterno 32 mm		Linea 5: Collegamento OE - centralina per irrigazione; sezione 3x1,5 mmq

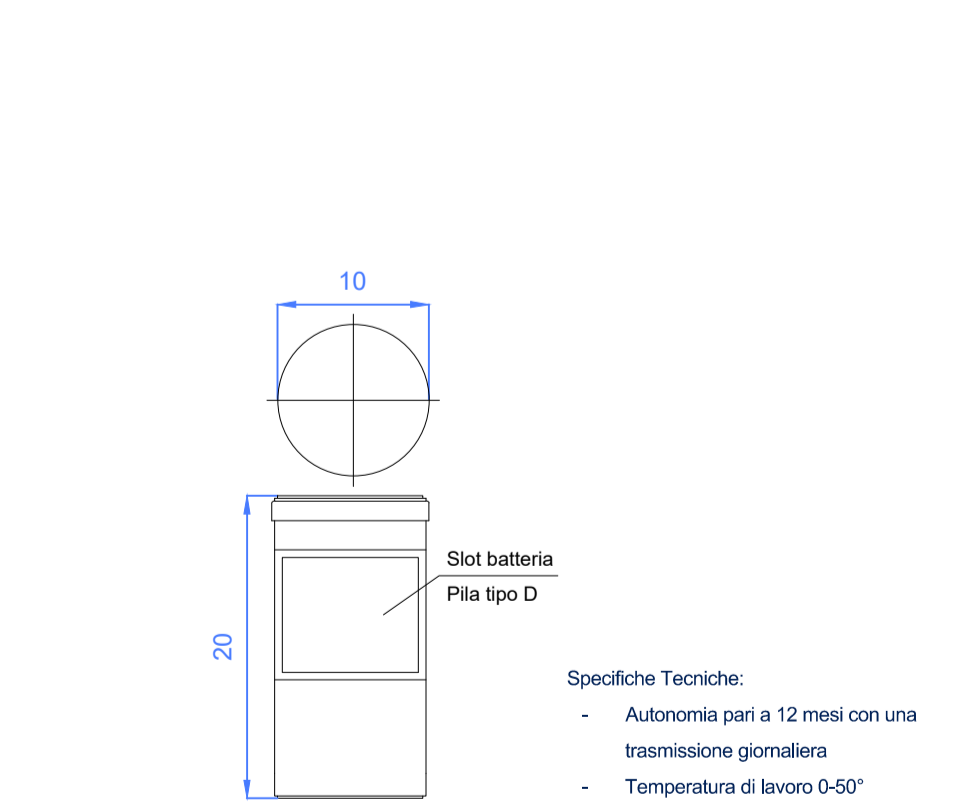
Dettaglio centralina idraulica



Dettaglio Pompa idraulica



Dettaglio Sensore di umidità



- Specifiche Tecniche:
- Autonomia pari a 12 mesi con una trasmissione giornaliera
 - Temperatura di lavoro 0-50°

Modello: UNI-Spray US - 410

Specifiche

- Pressione: da 1,0 a 2,1 bar
- Gittata: da 2,1 a 5,55 m
- Angolo: 90°
- Portata: 2,08 l/m

Dimensioni

- Altezza da 1/2" filettato femmina
- Diametro esposto: 3,2cm
- Altezza del corpo: US-200 - 9,6 cm; US-400 - 15,0 cm
- Altezza di sollevamento: US-200 - 5,1cm; US-400 - 10,2cm

Modello: SRM-04 - Azo 10cm

Specifiche

- Tasso di scarico: da 1,72 bar
- Gittata: da 4 m

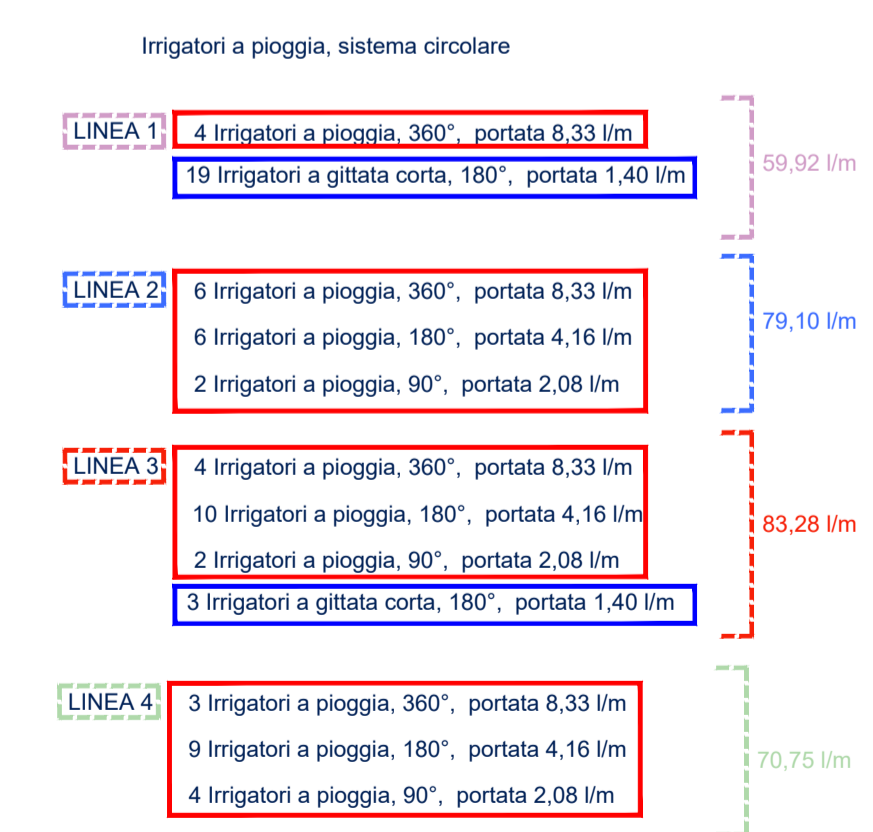
Dimensioni

- Altezza totale: 17cm
- Attacco femmina: 1/2" 1,27cm
- Diametro esposto: 3cm

Tipologia irrigatori

- A** Irrigatore tipo pop-up 90°
Dati di funzionamento degli ugelli:
Pressione 2,5 Bar
Gittata 3,5 m
Angolo 90°
Portata 2,08 l/m
- B** Irrigatore tipo pop-up 180°
Dati di funzionamento degli ugelli:
Pressione 2,5 Bar
Gittata 3,5m
Angolo 180°
Portata 4,16 l/m
- C** Irrigatore tipo pop-up 180°
Dati di funzionamento degli ugelli:
Pressione 2,5 Bar
Gittata corta
Angolo 180°
Portata 1,40 l/m
- D** Irrigatore tipo pop-up 360°
Dati di funzionamento degli ugelli:
Pressione 2,5 Bar
Gittata 3,5 m
Angolo 360°
Portata 8,33 l/m

Tipologia linee di irrigazione



COMUNE DI CARDITO
Città Metropolitana di Napoli

Finanziato dall'Unione europea
Italiadomani

PROGETTO DEFINITIVO

Appalto integrato sulla base del progetto di fattibilità tecnica ed economica "Smart City Napoli Nord - Piani Urbani Integrati - MSC2 - L.2.2"
CIG 972663946C CUP A4512200020006 - CUP A4512200030006

RTI
OPUS COSTRUZIONI S.P.A.
Capogruppo
P.IVA 0720130639
Via Campana 233, Pozzuoli

RTP
SAG ARCHITETTURA SRLS
P.IVA 09189081210
Sede legale: Via Poalipio 66, Napoli

ARCHIVOLTO SRL
Mandante
P.IVA 07162480631
Via O. P. Cafaro n.4, Napoli

MASCOLO INGEGNERIA SRL
P.IVA 08524811216
Sede legale: Via Gramsci 19, Cicciiano

ELECTA SRL
P.IVA 04082971211
Sede legale: Via Principe di Piemonte 109, Roccarainola

RUP
Arch. Pasquale Imbamba

PROGETTO IDRICO - (Casoria Via Arturo Lepori)
Planimetria posizionamento irrigatori

REVISIONE	DESCRIZIONE	DATA	APPROVATO DA
00	prima emissione	Dicembre2023	