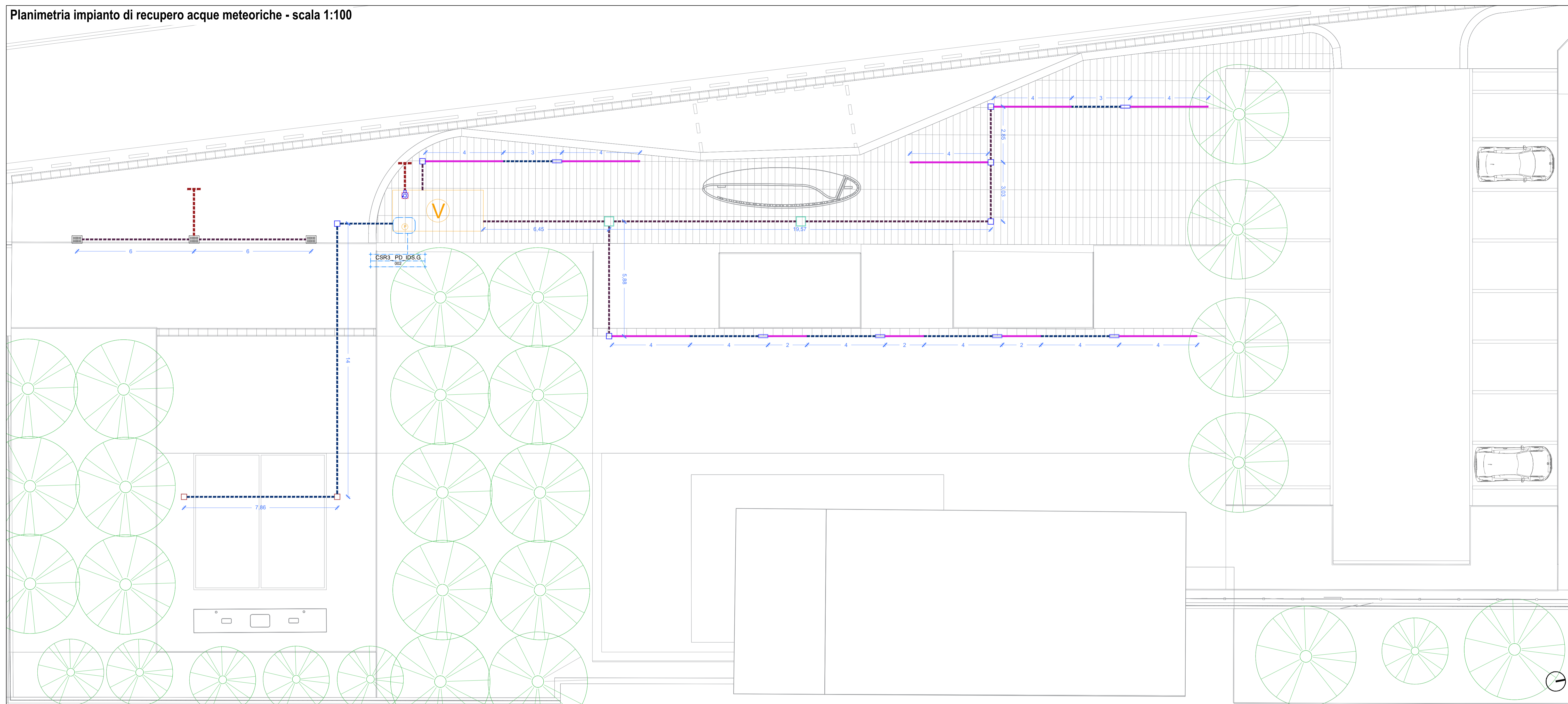
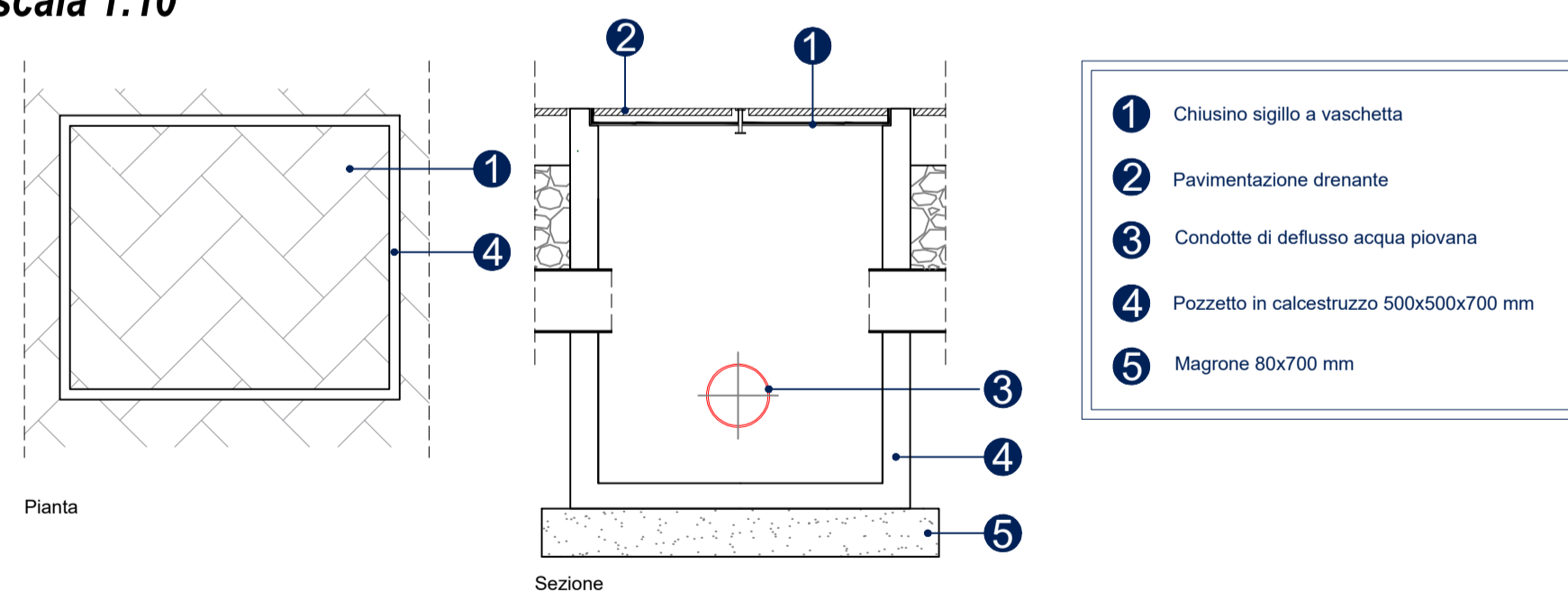


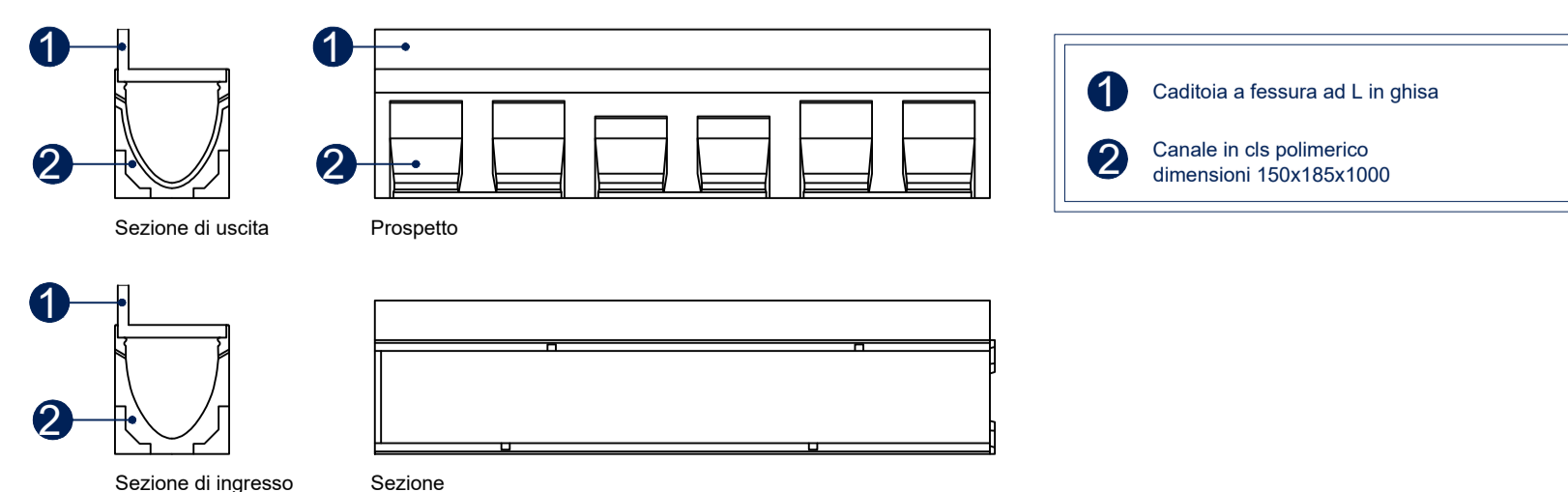
Planimetria impianto di recupero acque meteoriche - scala 1:100



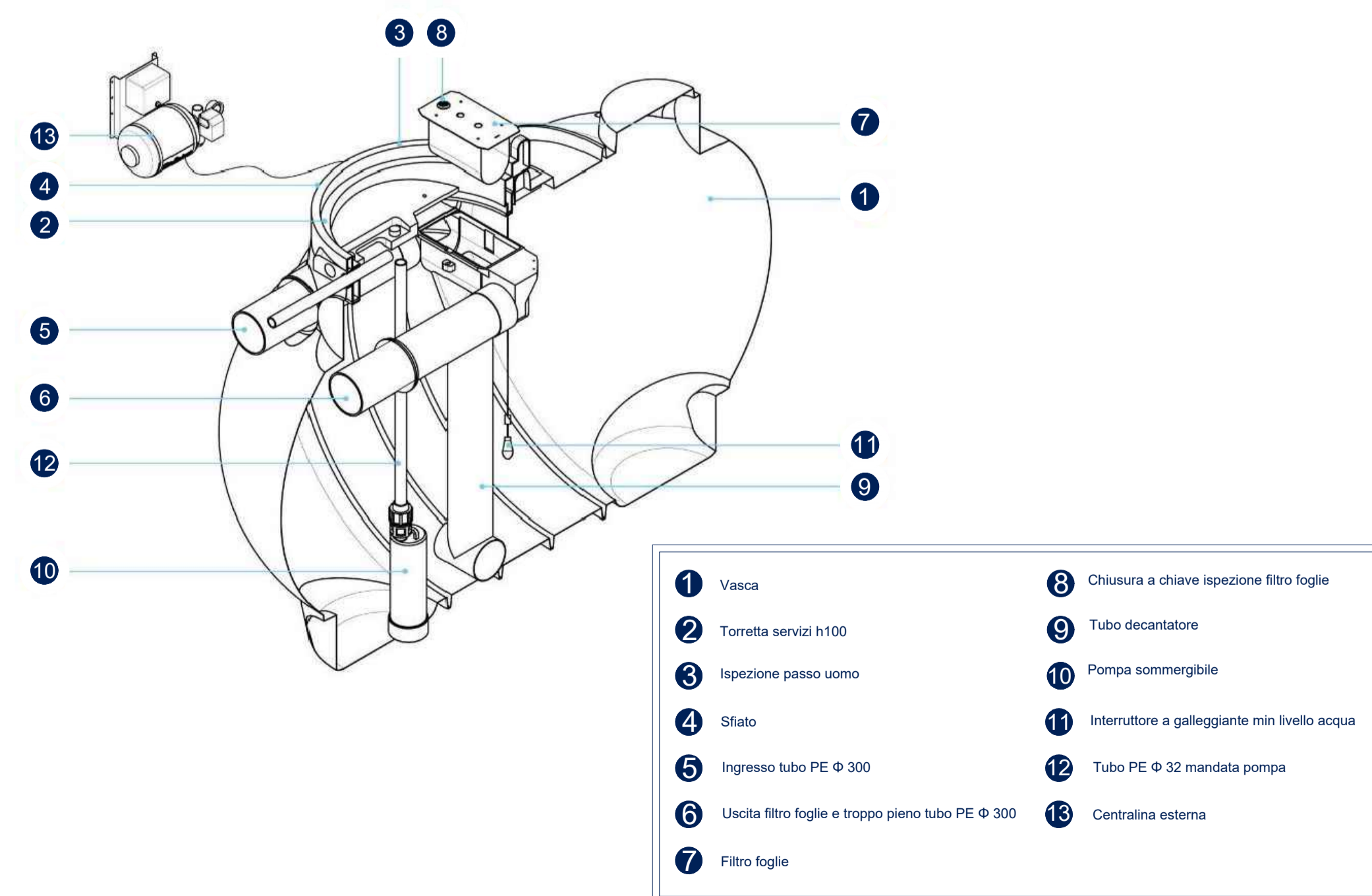
Dettaglio pozzetto per raccolta acque meteoriche
scala 1:10



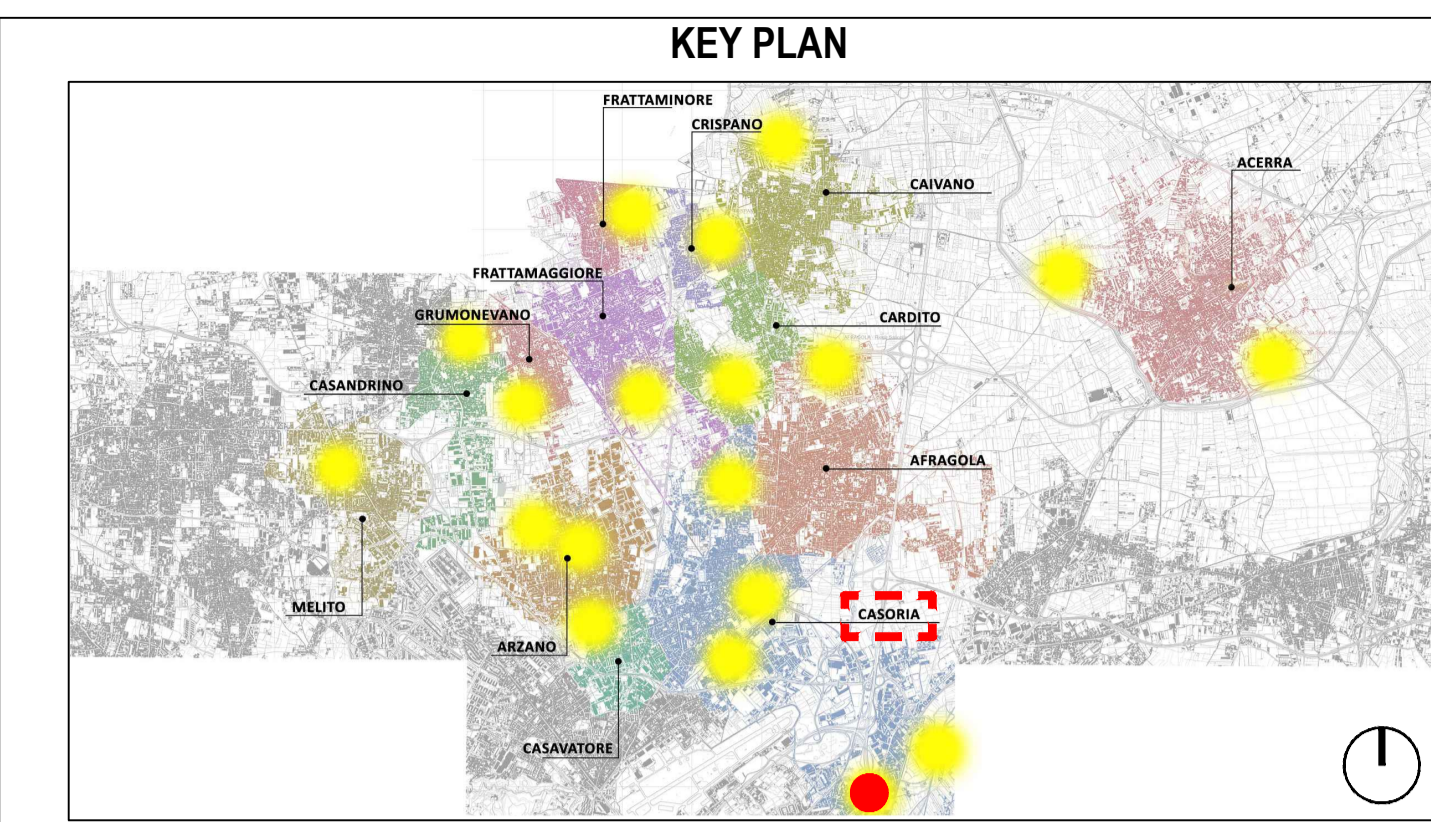
Dettaglio caditoia a fessura
scala 1:10



Dettaglio tipo vasca di accumulo



Dettaglio tipo pozzetto di scarico



LEGENDA

	Quote lineari		Riferimento dettaglio in altro elaborato
	Vasca di raccolta delle acque; Dimensione (LxAxP): 465x210x266 cm; n° elementi = 1		Tubo in PVC; Dimensioni: Ø 300 mm
	Elettropompa; Potenza 0.75 KW n° elementi = 1		Tubo in PVC; Dimensioni: Ø 150 mm
	Pozzetti in cls con chiusino a vaschetta per alloggiamento a pavimento o terreno; Dimensioni 500x500x700 mm; n° elementi = 2		Caditoie a fessura in ghisa; Dimensioni (LxAxP): 1000x185x210 mm; n° elementi = 34
	Pozzetti di scarico; Dimensioni (LxAxP): 500x185x610 mm n° elementi = 6		Collegamento fognatura esistente
	Pozzetti in cls con chiusino a vaschetta per alloggiamento a pavimento o terreno; Dimensioni 300x300x300 mm; n° elementi = 6		Pozzetti in cls con chiusino con collegamento alla pluviale; Dimensioni 300x300x300 mm; n° elementi = 2
	Caditoie in ghisa Dimensioni (LxA): 500x500 n° elementi = 3		

COMUNE DI CARDITO
 Città Metropolitana di Napoli

PROGETTO DEFINITIVO

Appalto integrato sulla base del progetto di fattibilità tecnica ed economica "Smart City Napoli Nord - Piani Urbani Integrati - MSC2 - 1.2.2"
 CIG 972663946C CUP I45I22000020006 - CUP I45I22000030006

<p>RTI</p> <p> OPUS COSTRUZIONI S.P.A. Capogruppo P.IVA 07201350639 Via Campana 233, Pozzuoli</p> <p> ARCHIVOLTO SRL Mandante P.IVA 07162480631 Via O. P. Cafaro n.4, Napoli</p>	<p>RTP</p> <p>SAG ARCHITETTURA SRLS P.IVA 09189081210 Sede legale: Via Posillipo 66, Napoli</p> <p>MASCOLO INGEGNERIA SRL P.IVA 08524811216 Sede legale: Via Gramsci 19, Cicciiano</p> <p>ELECTA SRL P.IVA 04082971211 Sede legale: Via Principe di Piemonte 109, Roccarainola</p>
--	---

RUP
 Arch. Pasquale Imbema

PROGETTO IDRICO - (Casoria Via Arturo Lepori)
 Planimetria impianto di raccolta acque

REVISIONE	DESCRIZIONE	DATA	APPROVATO DA
00	prima emissione	Dicembre 2023	