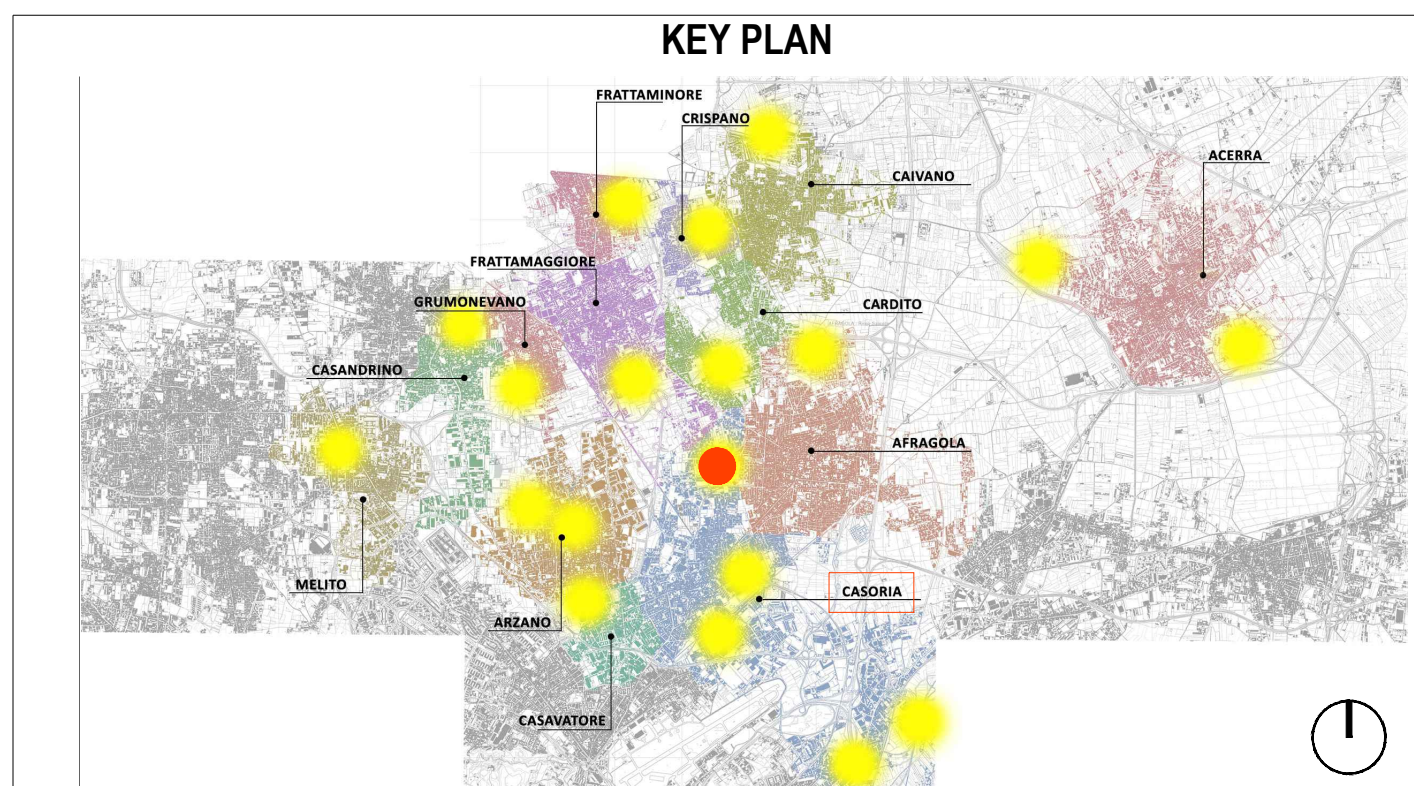
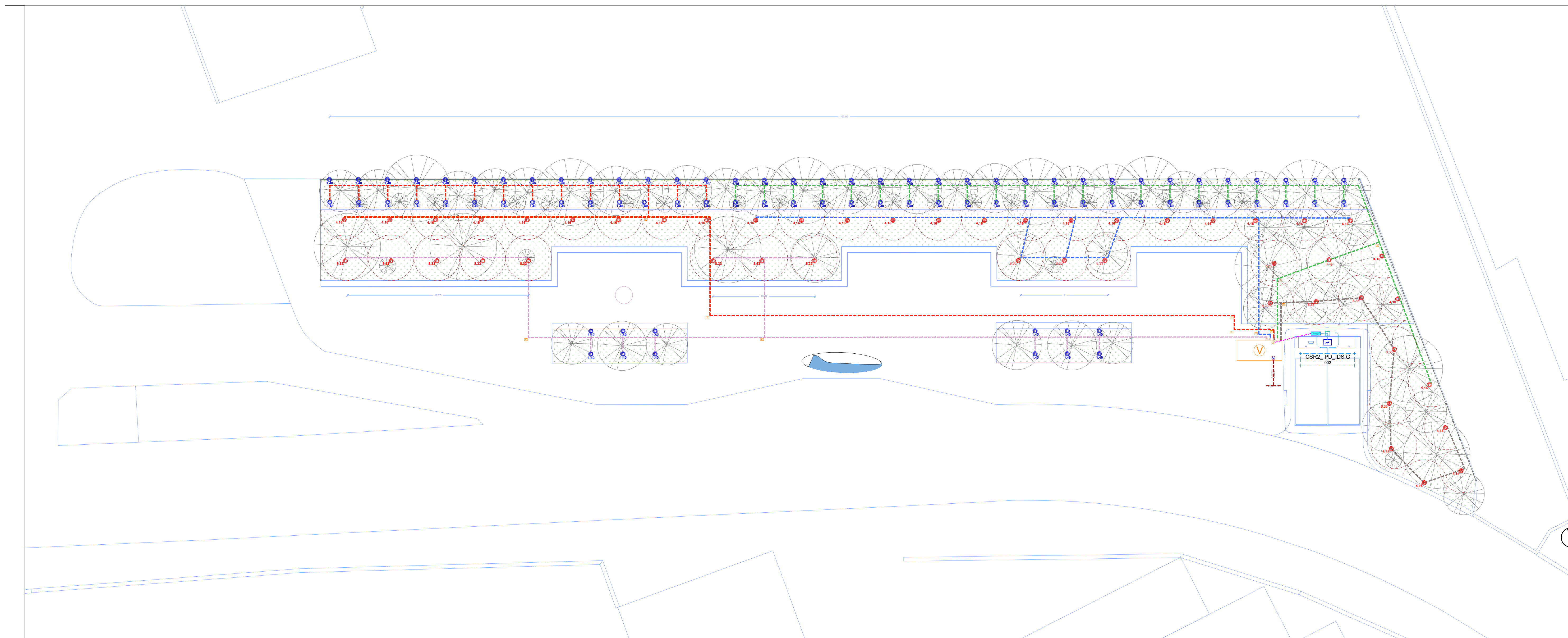


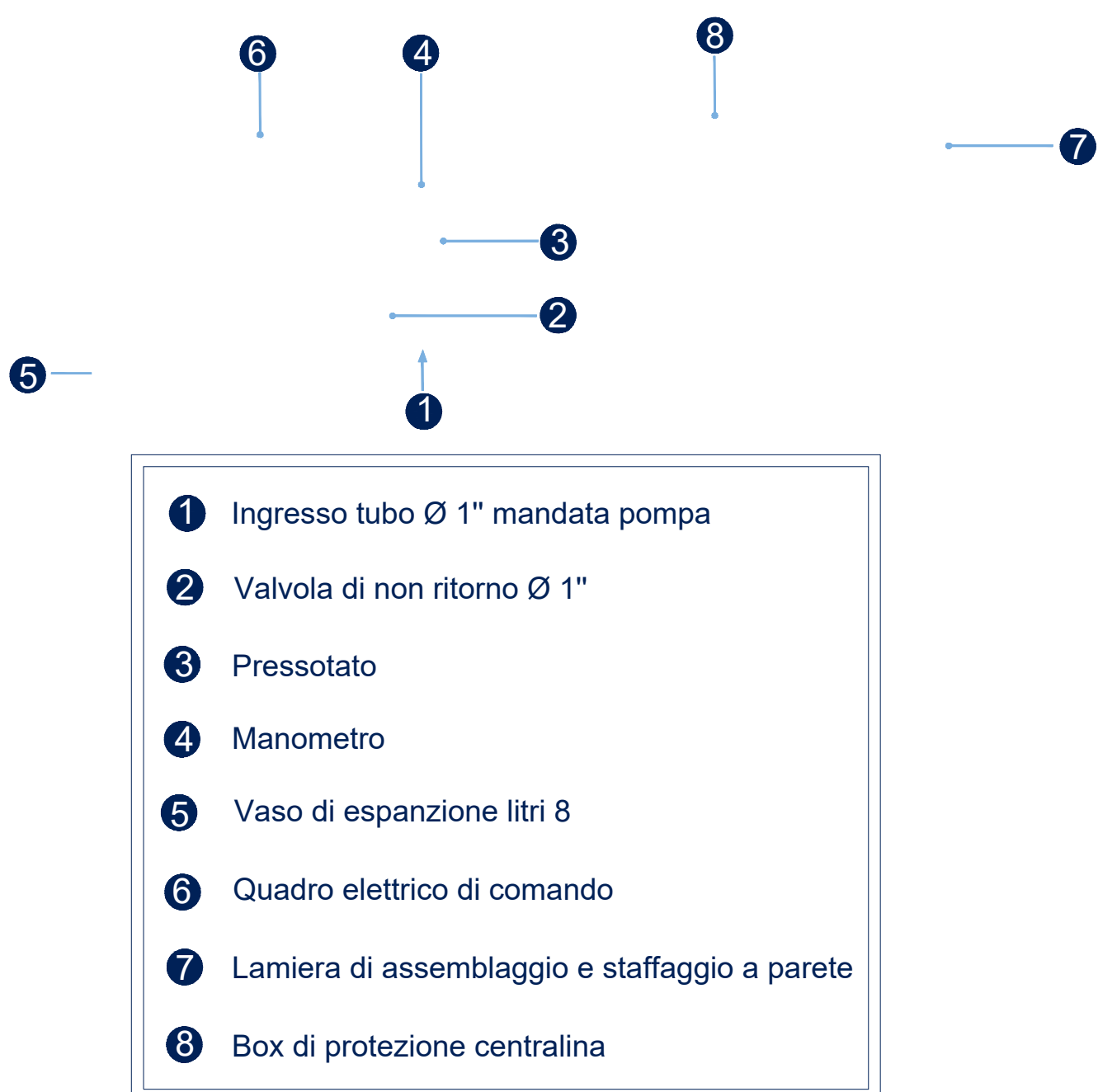
Planimetria posizionamento irrigatori - scala 1:200



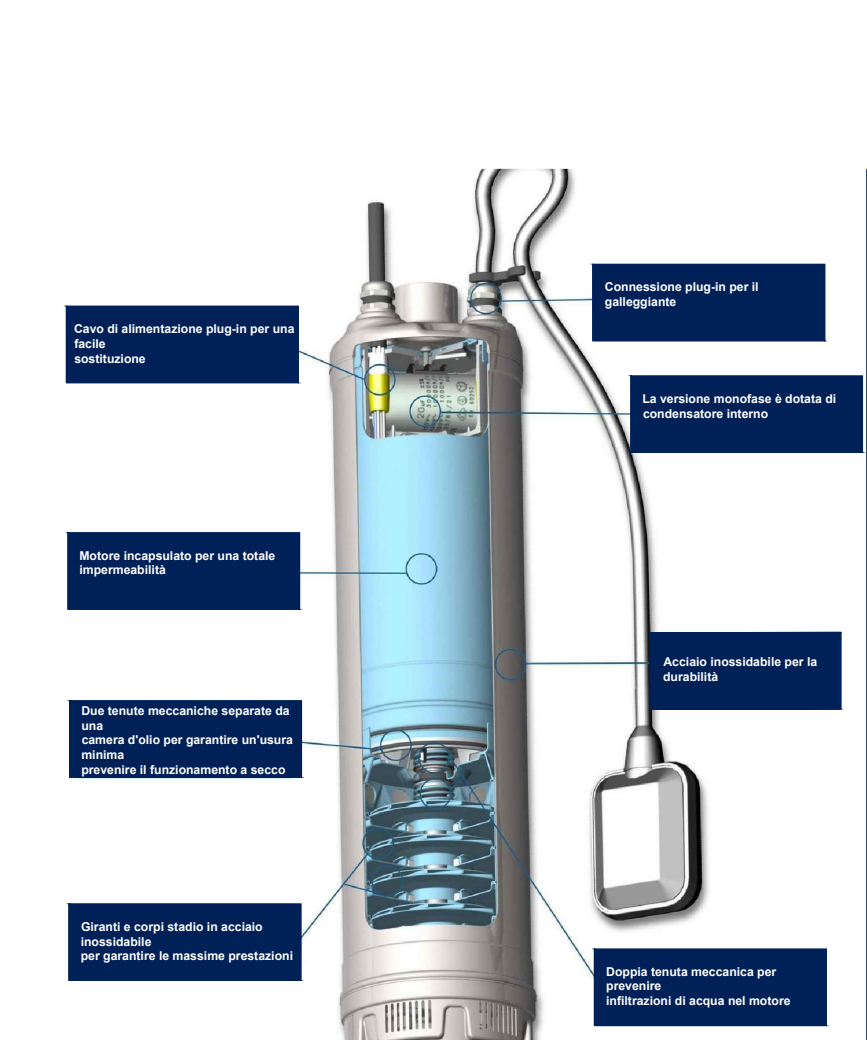
LEGENDA

	Quote lineari		Riferimento dettaglio in altro elaborato
	Armadio quadri: Dimensione (LxAxP): 80x180x60 cm; n° elementi = 1		Irrigatori a pioggia: sistema circolare n° elementi = 29
	Vasca di raccolta delle acque: Dimensione (LxAxP): 465x210x266 cm; n° elementi = 1		Raccordi angolari: n° elementi = 13
	Elettropompa ES 5/4 di rilancio sommergia da 8" Diametro: 138mm Potenza 70KW; n° elementi = 1		Sensori di umidità del terreno: Connettività: Modern GPRS dual band. n° elementi = 1
	Elettrovalvola: n° elementi = 5		Centralina esterna irrigazione: Dimensione (LxAxP): 58x30x60 cm; n° elementi = 1
	Collegamento fognatura esistente		Cavo BT per collegamento della centralina di programmazione alla pompa idraulica: Dimensione 3x2,5 mm2
	Linea 1 - IDR : Tubo in polietilene conforme alla norma UNI EN 12210 per condotte di approvvigionamento idrico - diametro esterno 32 mm		Linea 5 - IDR : Tubo in polietilene conforme alla norma UNI EN 12210 per condotte di approvvigionamento idrico - diametro esterno 32 mm
	Linea 2 - IDR : Tubo in polietilene conforme alla norma UNI EN 12210 per condotte di approvvigionamento idrico - diametro esterno 32 mm		Linea 4 - IDR : Tubo in polietilene conforme alla norma UNI EN 12210 per condotte di approvvigionamento idrico - diametro esterno 32 mm
	Linea 3 - IDR : Tubo in polietilene conforme alla norma UNI EN 12210 per condotte di approvvigionamento idrico - diametro esterno 32 mm		Linea 5 - IDR : Tubo in polietilene conforme alla norma UNI EN 12210 per condotte di approvvigionamento idrico - diametro esterno 32 mm

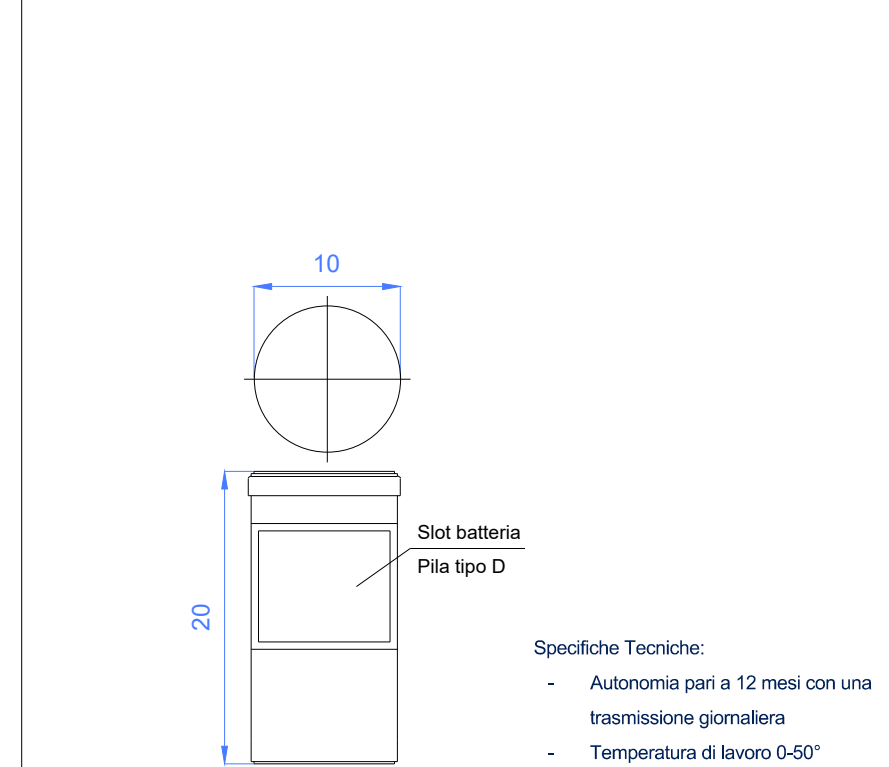
Dettaglio centralina idraulica



Dettaglio Pompa idraulica



Dettaglio Sensore di umidità



Dettaglio Irrigatori



Dettaglio Irrigatori gittata corta



Tipologia irrigatori

- B** Irrigatore tipo pop-up 180°
Dati di funzionamento degli ugelli:
Pressione: 2,5 Bar
Gittata: 3,5m
Angolo: 180°
Portata: 4,16 l/m
- D** Irrigatore tipo pop-up 180°
Dati di funzionamento degli ugelli:
Pressione: 2,5 Bar
Gittata corta
Angolo: 180°
Portata: 1,40 l/m
- F** Irrigatore tipo pop-up 360°
Dati di funzionamento degli ugelli:
Pressione: 2,5 Bar
Gittata: 3,5 m
Angolo: 360°
Portata: 8,33 l/m

Tipologia linee di irrigazione

Linea	Tipologia	Portata (l/m)
LINEA 1	8 Irrigatori a pioggia, 360°, portata 8,33 l/m	83,34 l/m
LINEA 2	11 Irrigatori a gittata corta, 180°, portata 1,40 l/m	83,34 l/m
LINEA 3	3 Irrigatori a pioggia, 360°, portata 8,33 l/m	79,44 l/m
LINEA 4	14 Irrigatori a gittata corta, 180°, portata 1,40 l/m	82,41 l/m
LINEA 5	9 Irrigatori a pioggia, 180°, portata 4,16 l/m	62,46 l/m
LINEA 6	30 Irrigatori a gittata corta, 180°, portata 1,40 l/m	62,46 l/m
LINEA 7	3 Irrigatori a pioggia, 180°, portata 4,16 l/m	62,46 l/m
LINEA 8	1 Irrigatore a pioggia, 360°, portata 8,33 l/m	62,46 l/m
LINEA 9	44 Irrigatori a gittata corta, 180°, portata 1,40 l/m	62,46 l/m
LINEA 10	3 Irrigatori a pioggia, 180°, portata 4,16 l/m	62,46 l/m
LINEA 11	6 Irrigatori a pioggia, 360°, portata 8,33 l/m	62,46 l/m



PROGETTO DEFINITIVO

Appalto integrato sulla base del progetto di fattibilità tecnica ed economica "Smart City Napoli Nord - Piani Urbani Integrati - MSC2 - I.2.2"
CIG 972663946C CUP I45I2200020006 - CUP I45I2200030006

RTI	OPUS COSTRUZIONI S.P.A. Capogruppo P.IVA. 07201350639 Via Campana 233, Pizzardi	RTP	SAG ARCHITETTURA SRLS P.IVA. 09189081210 Sede legale: Via Posillipo 66, Napoli
ARCHIVOLTO SRL Mandante P.IVA. 07162480631 Via O. P. Caloro n.4, Napoli	MASCOLO INGEGNERIA SRL P.IVA. 08524811216 Sede legale: Via Gramsci 19, Ciciliano	ELECTA SRL P.IVA. 04082971211 Sede legale: Via Principe di Piemonte 109, Roccarainola	

Nome tavola		1:200	A1+	CSRZ.PD.IDS.G	002
REVISIONE	DESCRIZIONE	DATA	APPROVATO DA		
00	Planimetria impianto di irrigazione: Posizionamento irrigatori	01.12.2023			