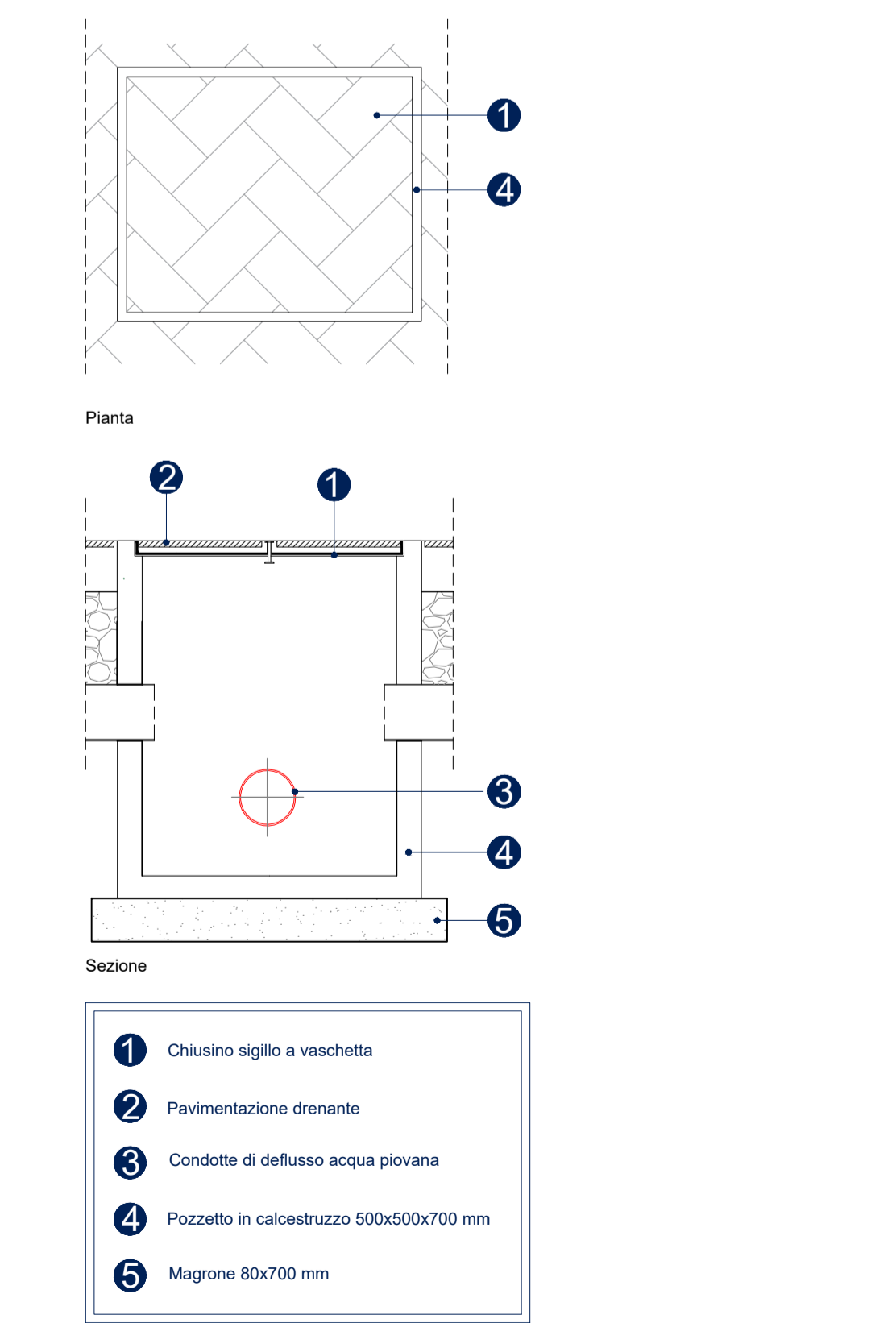


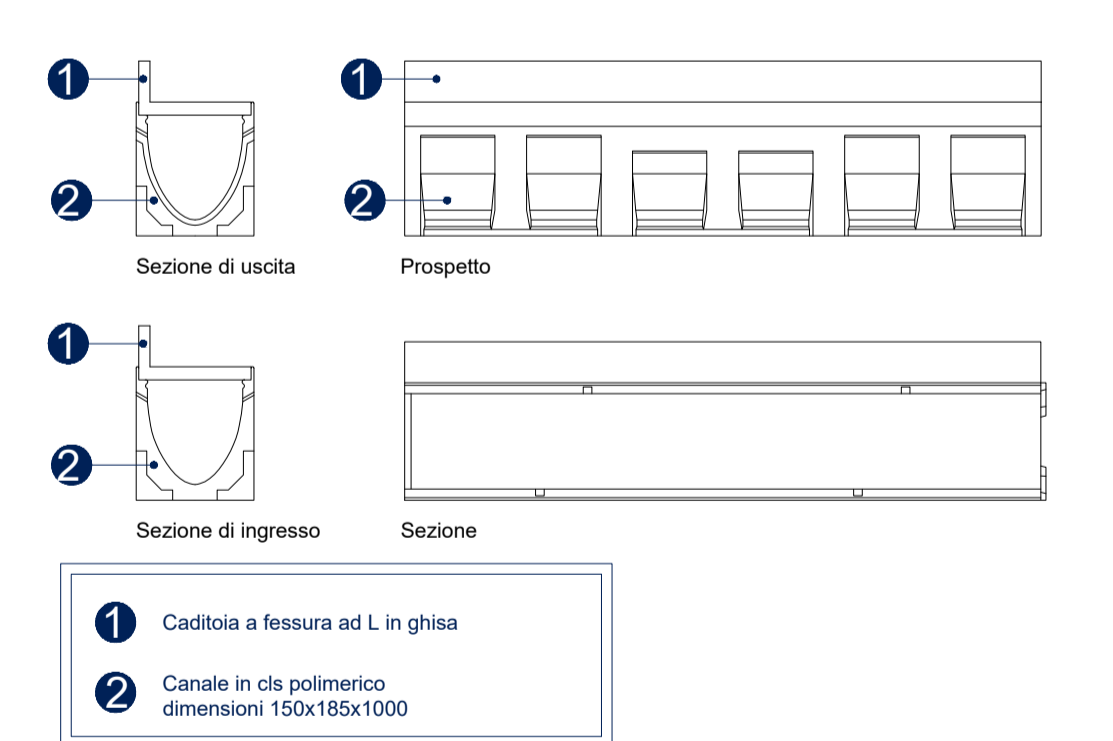
LEGENDA

	Quote lineari		Riferimento dettaglio in altro elaborato
	Vasca di raccolta delle acque; Dimensione (LxAxP): 465x210x286 cm; n° elementi = 1		Tubo in PVC; Dimensioni: Ø 300 mm
	Elettropompa; Potenza 0.75 KW n° elementi = 1		Tubo in PVC; Dimensioni: Ø 150 mm
	Pozzetti in c/c con chiusura a vaschetta per alloggio pavimentazione o terreno; Tipo Aco - Uniflex/Paving; Dimensioni 500x500x700 mm; n° elementi = 3		Caditoia a fessure in ghisa; Tipo Aco - Multiline V150 Dimensioni (LxAxP): 1000x185x210 mm; n° elementi = 51
	Pozzetti di scarico; Tipo Aco - per Multiline V150 Dimensioni (LxAxP): 500x185x10 mm n° elementi = 14		Collegamento fognatura esistente
	Pozzetti in c/c con chiusura a vaschetta per alloggio pavimentazione o terreno; Dimensioni 300x300x300 mm; n° elementi = 4		Pozzetti in c/c con chiusura a vaschetta per con collegamento alla pluviale; Dimensioni 300x300x300 mm; n° elementi = 2

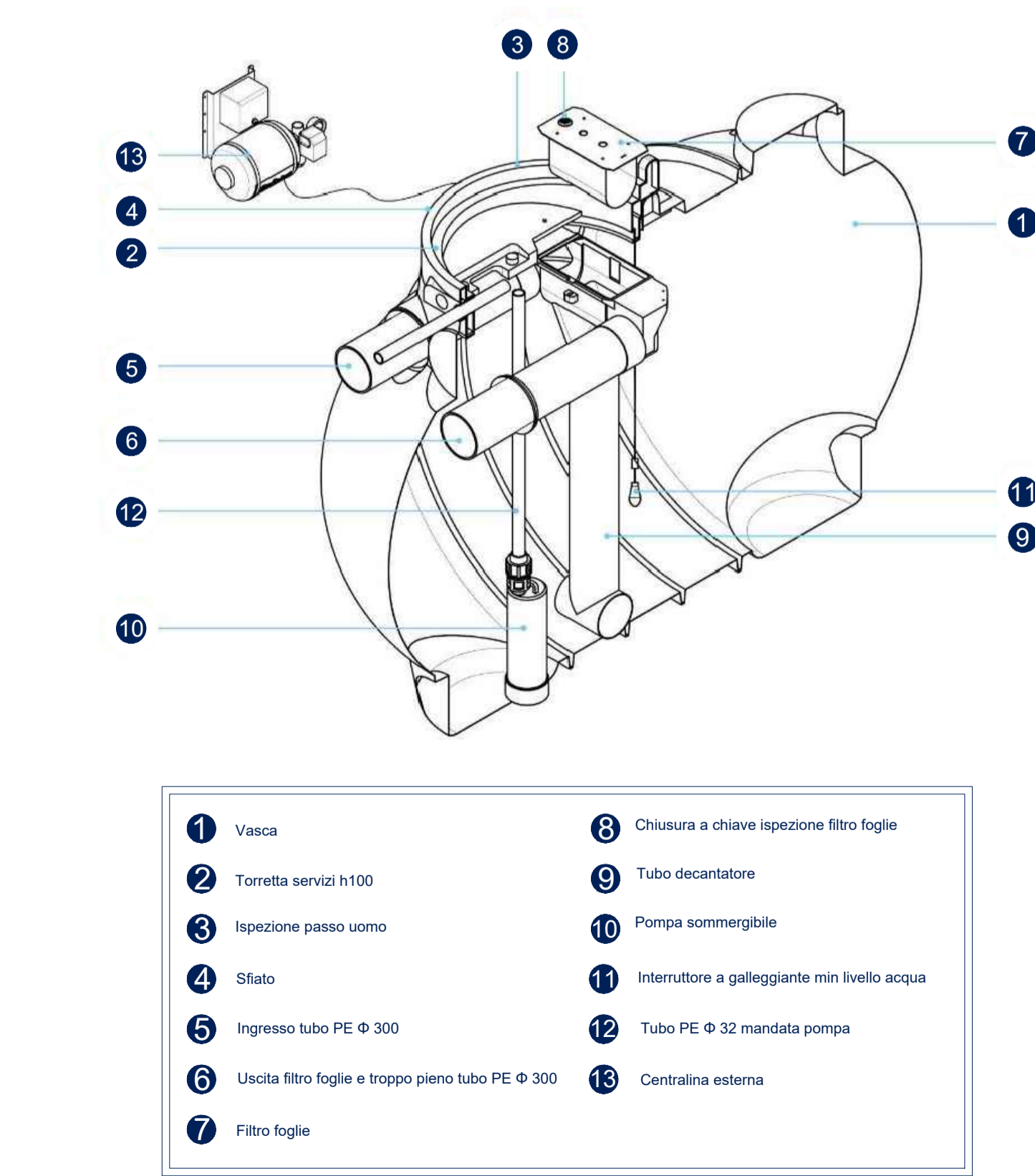
Dettaglio pozzetto per raccolta acque meteoriche scala 1:10



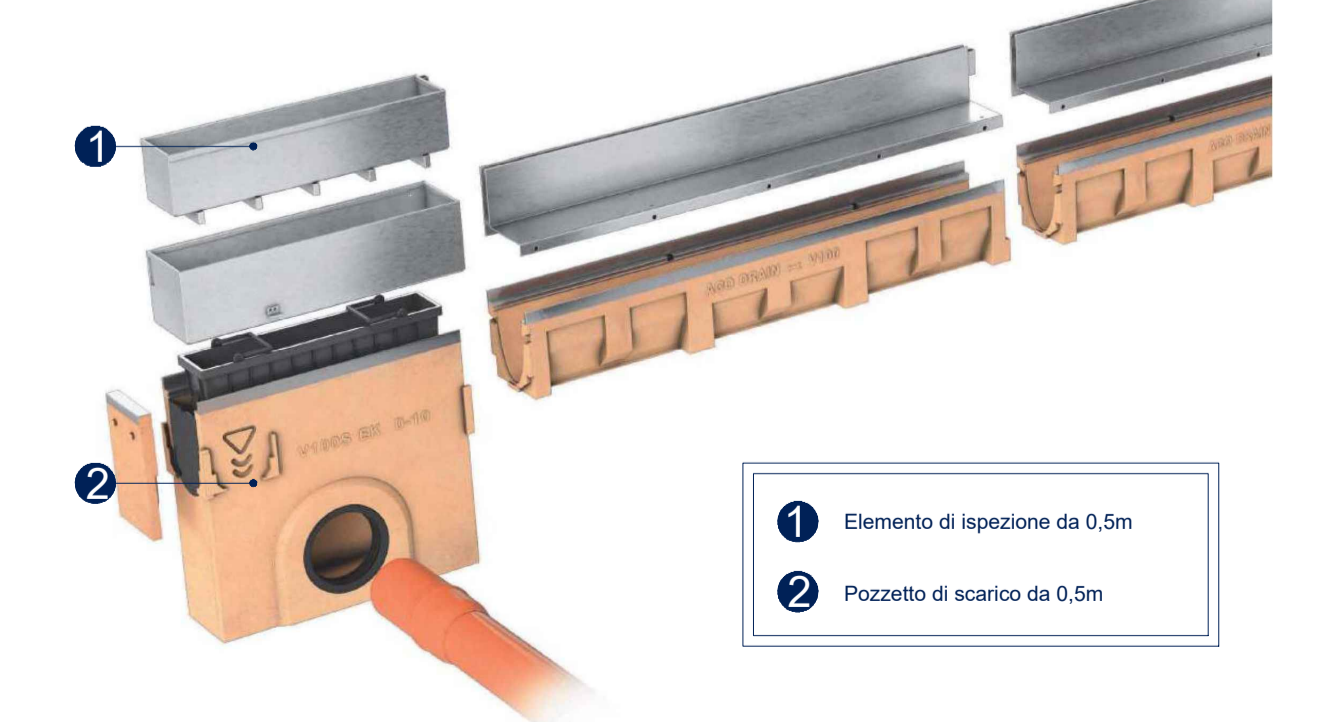
Dettaglio caditoia a fessura scala 1:10



Dettaglio tipo vasca di accumulo



Dettaglio tipo pozzetto di scarico



COMUNE DI CASORIA
Città Metropolitana di Napoli



PROGETTO DEFINITIVO

Appalto integrato sulla base del progetto di fattibilità tecnica ed economica "Smart City Napoli Nord - Piani Urbani Integrati - MSC2 - I.2.2"
CIG 972663946C CUP I45I22000020006 - CUP I45I22000030006

RTI
OPUS COSTRUZIONI S.P.A.
Capogruppo
P.IVA 0720150069
Via Campana 233, Pozzuoli

RTP
SAG ARCHITETTURA SRLS
P.IVA 0918081210
Sede legale: Via Poellipo 66, Napoli
MASCOLO INGEGNERIA SRL
P.IVA 08524811216
Sede legale: Via Gramsci 19, Cicciiano

ARCHIVOLTO SRL
Mandatario
P.IVA 07162480631
Via O. P. Caffaro 4, Napoli

ELECTA SRL
P.IVA 04082971211
Sede legale: Via Principe di Piemonte 109, Roccamandula

RUP
Arch. Pasquale Imbema

PROGETTO IDRICO - (Casoria Strada statale Sannitica)
Planimetria impianto di raccolta acque

REVISIONE	DESCRIZIONE	DATA	APPROVATO DA
00	prima emissione	Dicembre 2023	