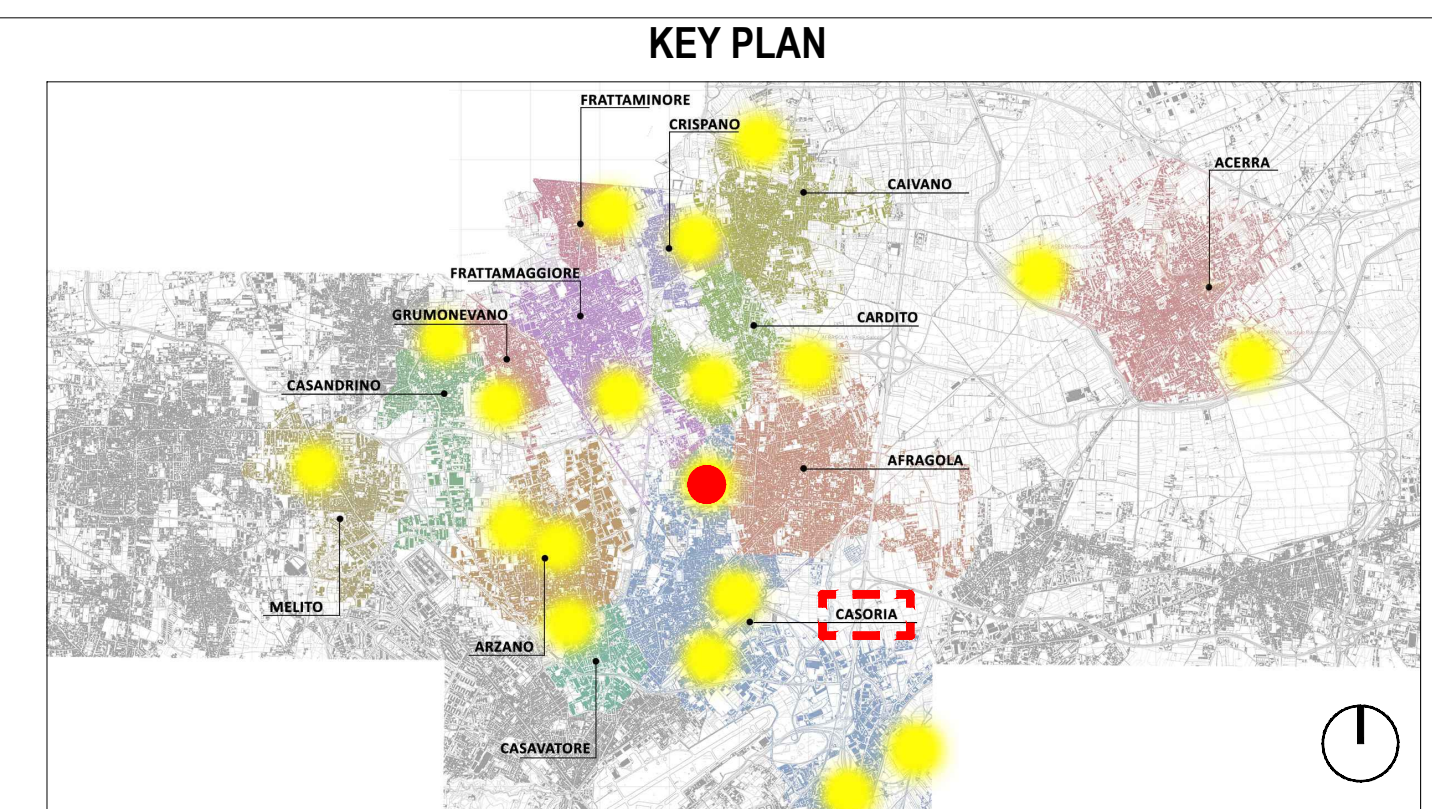
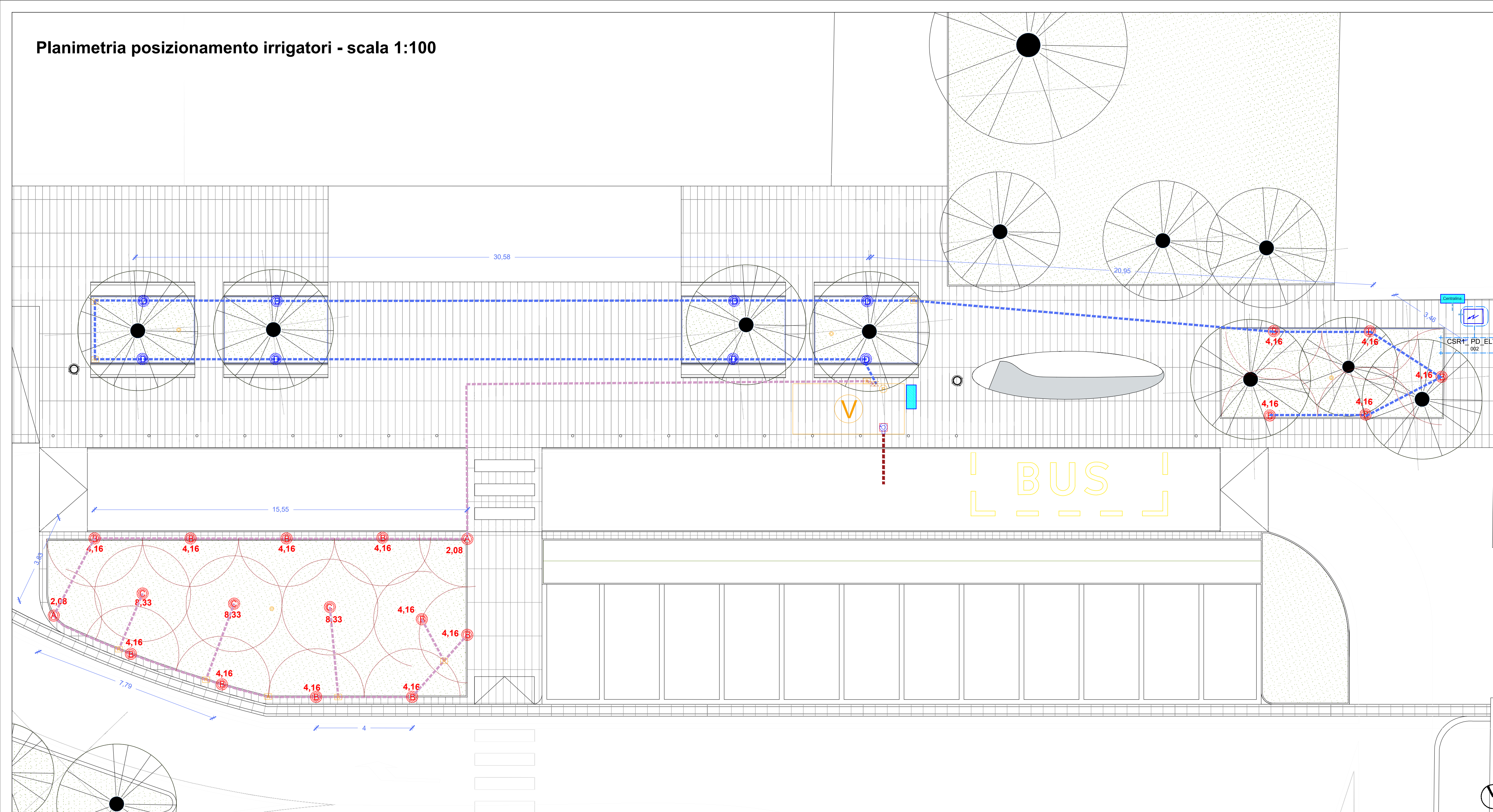


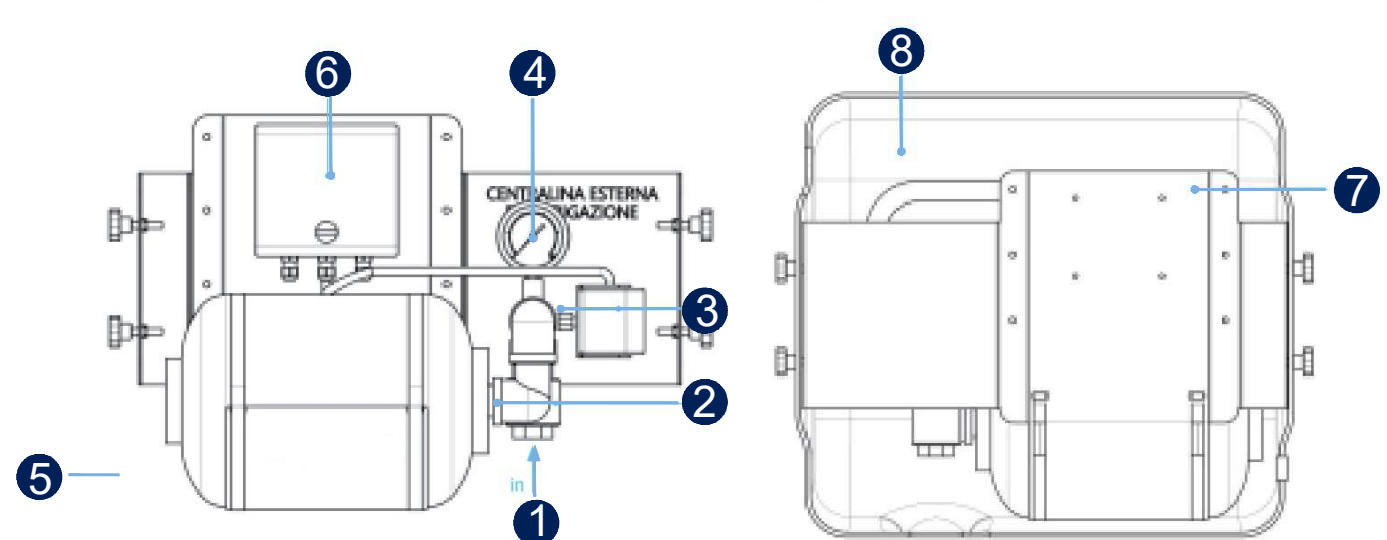
Planimetria posizionamento irrigatori - scala 1:100



LEGENDA

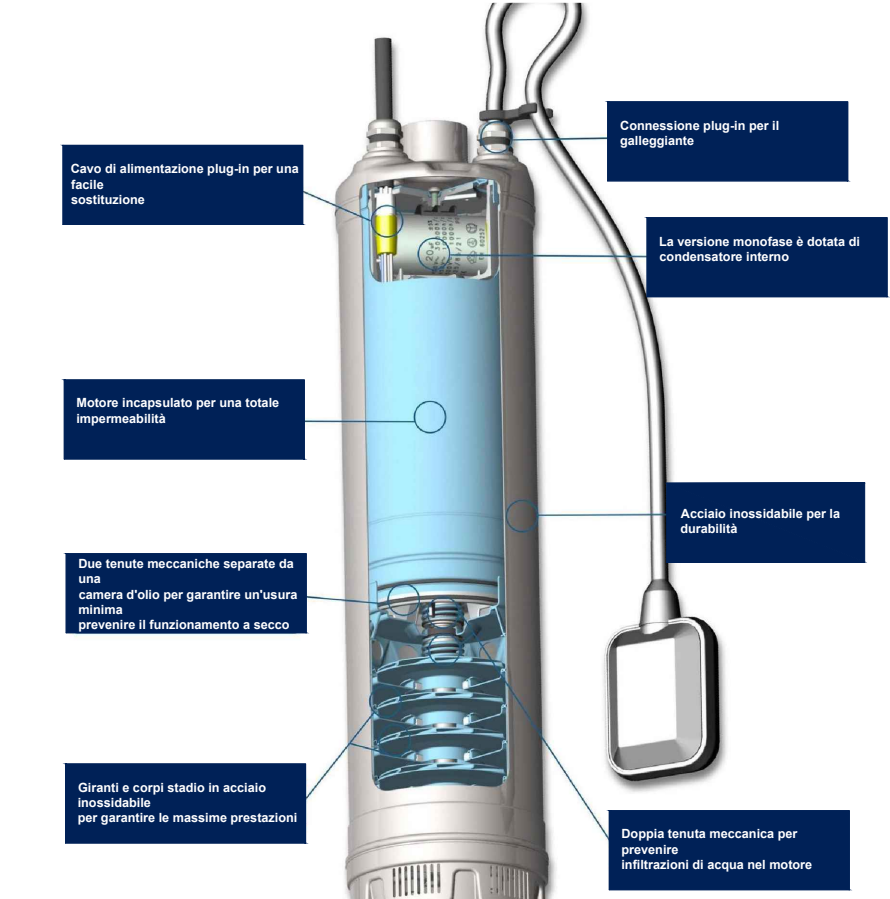
	Quote lineari		Riferimento dettaglio in altro elaborato
	Armadio quadri; Dimensione (LxAxP): 80x180x60 cm; n° elementi = 1		Irrigatori a pioggia; sistema circolare; n° elementi = 20
	Vasca di raccolta delle acque; Dimensione (LxAxP): 465x210x266 cm; n° elementi = 1		Irrigatori a pioggia; sistema circolare gittata corta n° elementi = 8
	Elettropompa ES 5/4 di rilancio sommersa da 6"; Diametro: 138mm Potenza 75KW; n° elementi = 1		Raccordi angolari; n° elementi = 9
	Elettrovalvola; n° elementi = 2		Sensori di umidità del terreno; Connettività: Modern GPRS dual band. n° elementi = 4
	Collegamento fognatura esistente		Centralina esterna irrigazione; 58x30x60 cm; n° elementi = 1
	Linea 1- IDR : Tubo in polietilene conforme alla norma UNI EN 12210 per condotte di approvvigionamento idrico - diametro esterno 32 mm		Cavo Bt per collegamento della centralina di programmazione alla pompa idraulica; Dimensione 3x2.5 mm2
	Linea 2- IDR : Tubo in polietilene conforme alla norma UNI EN 12210 per condotte di approvvigionamento idrico - diametro esterno 32 mm		Linea 5: Collegamento QE - centralina per irrigazione; sezione 3x1,5 mmq

Dettaglio centralina idraulica

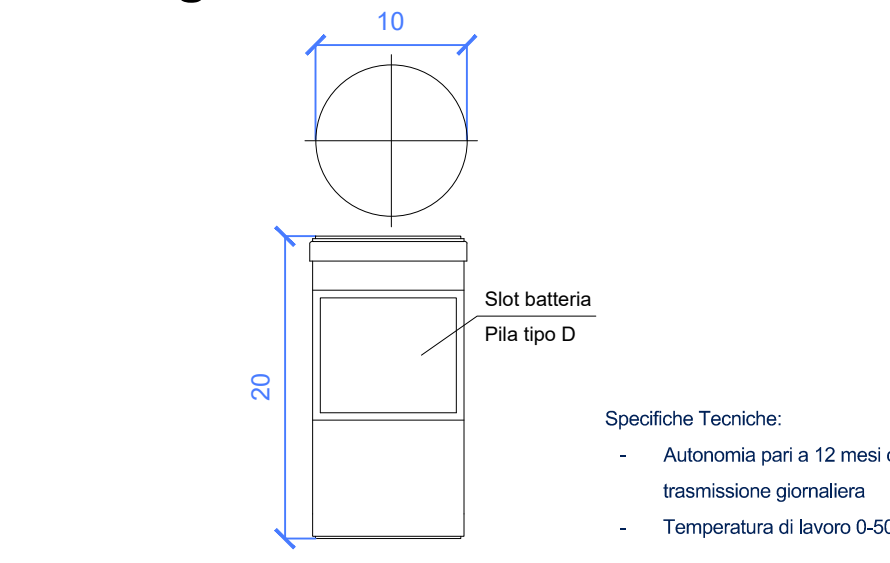


- 1 Ingresso tubo Ø 1" mandata pompa
- 2 Valvola di non ritorno Ø 1"
- 3 Pressotato
- 4 Manometro
- 5 Vaso di espansione litri 8
- 6 Quadro elettrico di comando
- 7 Lamiera di assemblaggio e staffaggio a parete
- 8 Box di protezione centralina

Dettaglio Pompa idraulica



Dettaglio Sensore di umidità



Dettaglio Irrigatori

Angolo 90°	Angolo 180°	Angolo 360°
1.0	1.0	1.0
1.5	1.5	1.5
2.0	2.0	2.0
2.5	2.5	2.5
3.0	3.0	3.0
3.5	3.5	3.5
4.0	4.0	4.0
4.5	4.5	4.5
5.0	5.0	5.0
5.5	5.5	5.5
6.0	6.0	6.0
6.5	6.5	6.5
7.0	7.0	7.0
7.5	7.5	7.5
8.0	8.0	8.0
8.5	8.5	8.5
9.0	9.0	9.0
9.5	9.5	9.5
10.0	10.0	10.0

Tipologia irrigatori

- A** Irrigatore tipo pop-up 90°
 Dati di funzionamento degli ugelli:
 Pressione 2.5 Bar
 Gittata 3,5 m
 Angolo 90°
 Portata 2,08 l/m
- B** Irrigatore tipo pop-up 180°
 Dati di funzionamento degli ugelli:
 Pressione 2.5 Bar
 Gittata 3,5 m
 Angolo 180°
 Portata 4,16 l/m
- C** Irrigatore tipo pop-up 360°
 Dati di funzionamento degli ugelli:
 Pressione 2.5 Bar
 Gittata 3,5 m
 Angolo 360°
 Portata 8,33 l/m
- D** Irrigatore tipo pop-up 180°
 Dati di funzionamento degli ugelli:
 Pressione 2,5 Bar
 Gittata corta
 Angolo 180°
 Portata 1,40 l/m

Tipologia linee di irrigazione



COMUNE DI CARDITO
 Città Metropolitana di Napoli

Finanziato dall'Unione europea
 NextGenerationEU

Italia Domani
 PRIMO NAZIONALE DI IMPRESA E RESILIENZA

MINISTERO DELL'INTERNO

PROGETTO DEFINITIVO

Appalto integrato sulla base del progetto di fattibilità tecnica ed economica "Smart City Napoli Nord - Piani Urbani Integrati - M5C2 - I.2.2"
 CIG 972663946C CUP I45I22000020006 - CUP I45I22000030006

RTI OPUS COSTRUZIONI S.P.A. Capogruppo P.IVA 07201350639 Via Campana 233, Pozzuoli	RTP SAG ARCHITETTURA SRLS P.IVA 09189081210 Sede legale: Via Posillipo 66, Napoli MASCOLO INGEGNERIA SRL P.IVA 08524811216 Sede legale: Via Gramsci 19, Ciccianno ELECTA SRL P.IVA 04082971211 Sede legale: Via Principe di Piemonte 109, Roccarainola
---	--

RUP
 Arch. Pasquale Imbemba

PROGETTO IDRICO - (Casoria Piazza Dante)
 Planimetria posizionamento irrigatori

REVISIONE	DESCRIZIONE	DATA	APPROVATO DA
00	prima emissione	Dicembre 2023	

DATA: Dicembre 2023
 VERSIONI: varie
 FOGLIO: A1
 CANTIERE: CSR1.PD.IDS.G.002