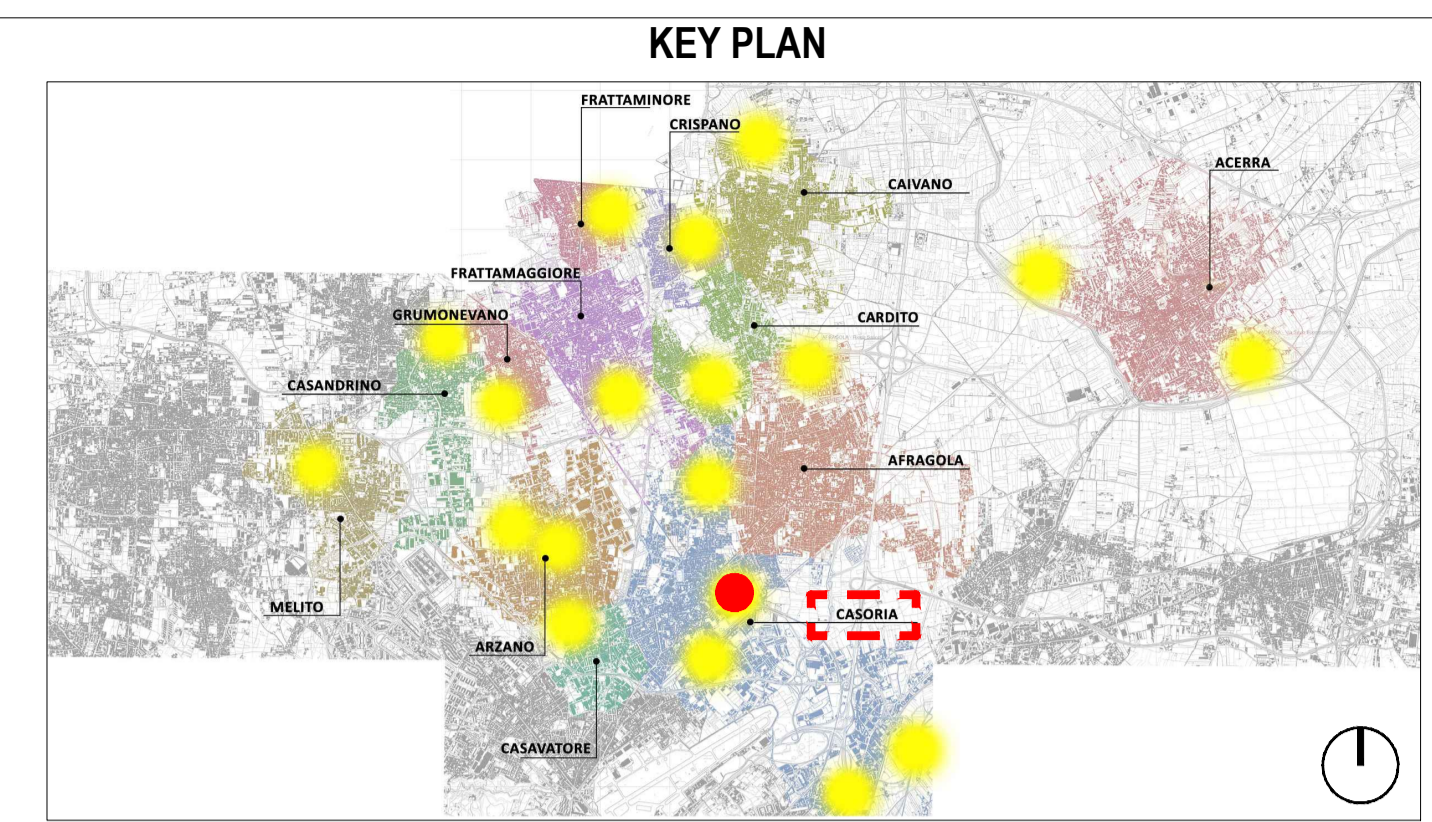
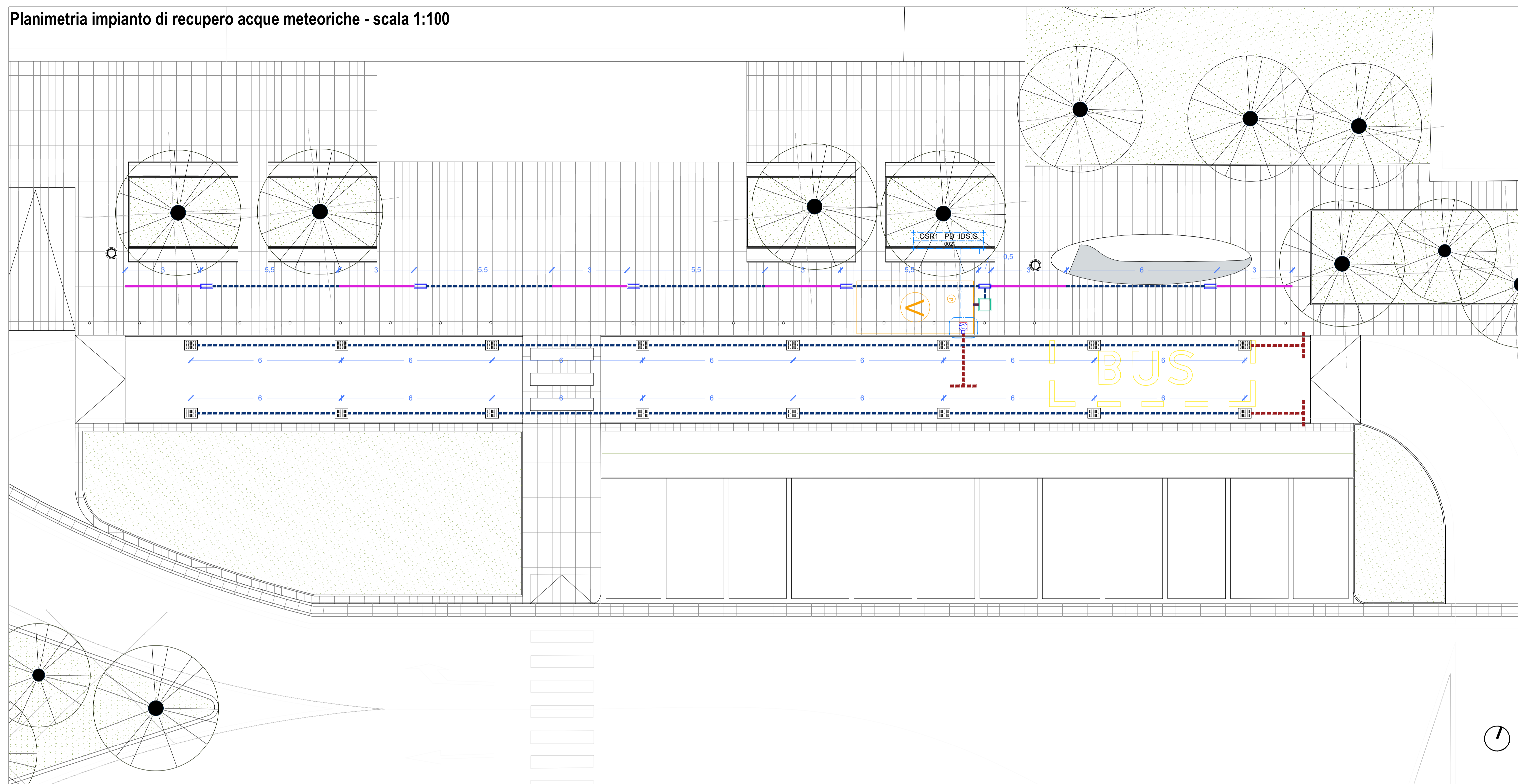


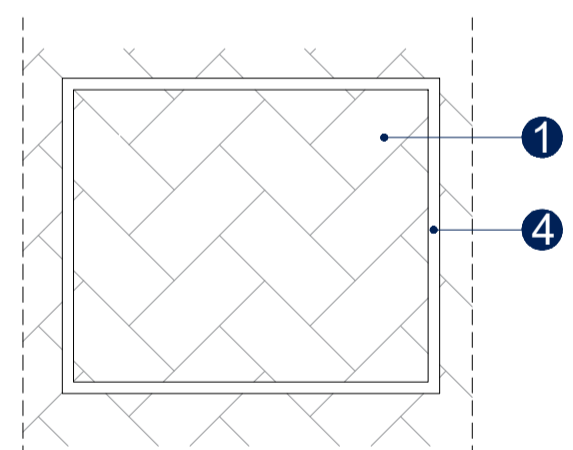
Planimetria impianto di recupero acque meteoriche - scala 1:100



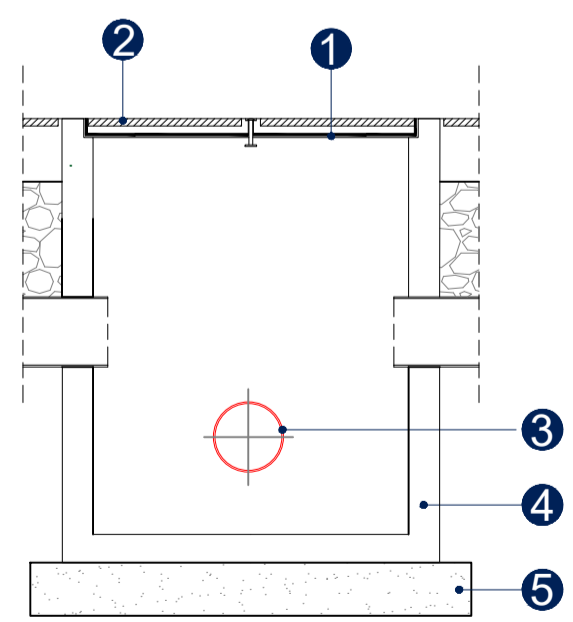
LEGENDA

	Quote lineari		Riferimento dettaglio in altro elaborato
	Vasca di raccolta delle acque; Dimensione (LxAxP): 645x210x266 cm; n° elementi = 1		Tubo in PVC; Dimensioni: Ø 300 mm
	Elettropompa; Potenza 0.75 KW n° elementi = 1		Tubo in PVC; Dimensioni: Ø 150 mm
	Pozzetti in cls con chiusura a vaschetta per alloggio pavimentazione o terreno; Dimensioni (LxAxP): 500x500x700 mm; n° elementi = 1		Caditoie a fessura in ghisa; Dimensioni (LxAxP): 1000x185x210 mm; n° elementi = 18
	Pozzetti di scarico; Dimensioni (LxAxP): 500x185x610 mm n° elementi = 6		Collegamento fognatura esistente
	Caditoie in ghisa Dimensioni (LxA): 500x500 n° elementi = 16		

Dettaglio pozzetto per raccolta acque meteoriche
scala 1:10



Pianta



Sezione

- 1 Chiusino sigillo a vaschetta
- 2 Pavimentazione drenante
- 3 Condotte di deflusso acqua piovana
- 4 Pozzetto in calcestruzzo 500x500x700 mm
- 5 Magrone 80x700 mm

Dettaglio caditoia a fessura
scala 1:10



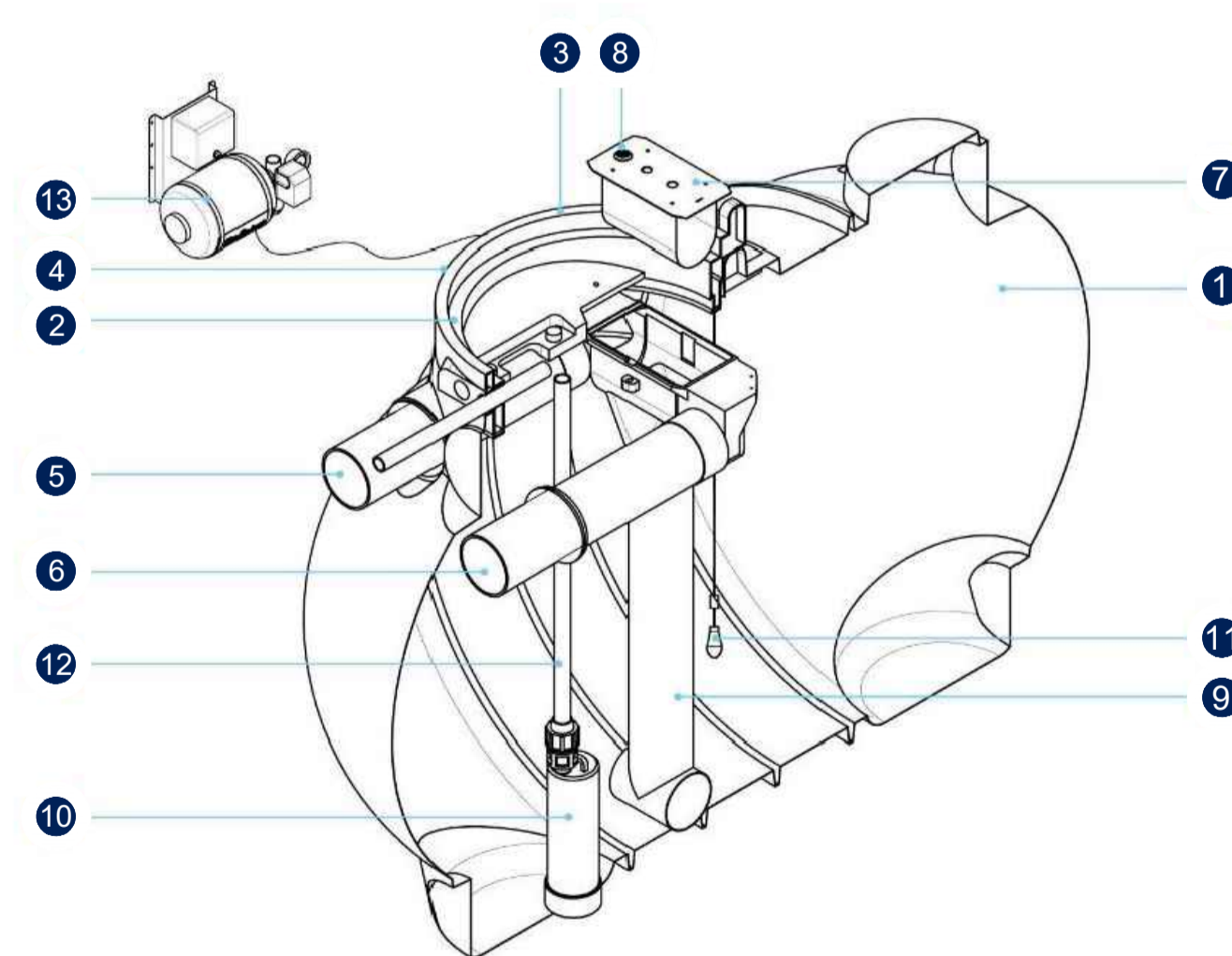
- 1 Caditoia a fessura ad L in ghisa
- 2 Canale in cls polimerico dimensioni 150x185x1000

Dettaglio tipo pozzetto di scarico



- 1 Elemento di ispezione da 0,5m
- 2 Pozzetto di scarico da 0,5m

Dettaglio tipo vasca di accumulo



- 1 Vasca
- 2 Torretta servizi h100
- 3 Ispezione passo uomo
- 4 Sfiato
- 5 Ingresso tubo PE Ø 300
- 6 Uscita filtro foglie e troppo pieno tubo PE Ø 300
- 7 Filtro foglie
- 8 Chiusura a chiave ispezione filtro foglie
- 9 Tubo decantatore
- 10 Pompa sommergibile
- 11 Interruttore a galleggiante min livello acqua
- 12 Tubo PE Ø 32 mandata pompa
- 13 Centralina esterna

COMUNE DI CARDITO
 Città Metropolitana di Napoli



PROGETTO DEFINITIVO

Appalto integrato sulla base del progetto di fattibilità tecnica ed economica "Smart City Napoli Nord - Piani Urbani Integrati - M5C2 - I.2.2"
 CIG 972663946C CUP I45I22000020006 - CUP I45I22000030006

RTI

 OPUS COSTRUZIONI S.P.A.
 Capogruppo
 P.IVA 07201350639
 Via Campana 233, Pozzuoli

ARCHIVOLTO SRL
 Mandante
 P.IVA 07162480631
 Via O. P. Caffaro n.4, Napoli

RTP
 SAG ARCHITETTURA SRLS
 P.IVA 09189081210
 Sede legale: Via Posillipo 66, Napoli
 MASCOLO INGEGNERIA SRL
 P.IVA 08524811216
 Sede legale: Via Gramsci 19, Cicciانو
 ELECTA SRL
 P.IVA 04082971211
 Sede legale: Via Principe di Piemonte 109, Roccarainola

RUP
 Arch. Pasquale Imbemba

PROGETTO IDRICO - (Casoria Piazza Dante)
 Planimetria impianto di recupero acque meteoriche

REVISIONE	DESCRIZIONE	DATA	APPROVATO DA
00	prima emissione	Dicembre 2023	

DATA: Dicembre 2023
 VARIE: varie
 DIMENSIONI: A1
 CODICE: CSR1.PD.IDS.G.001