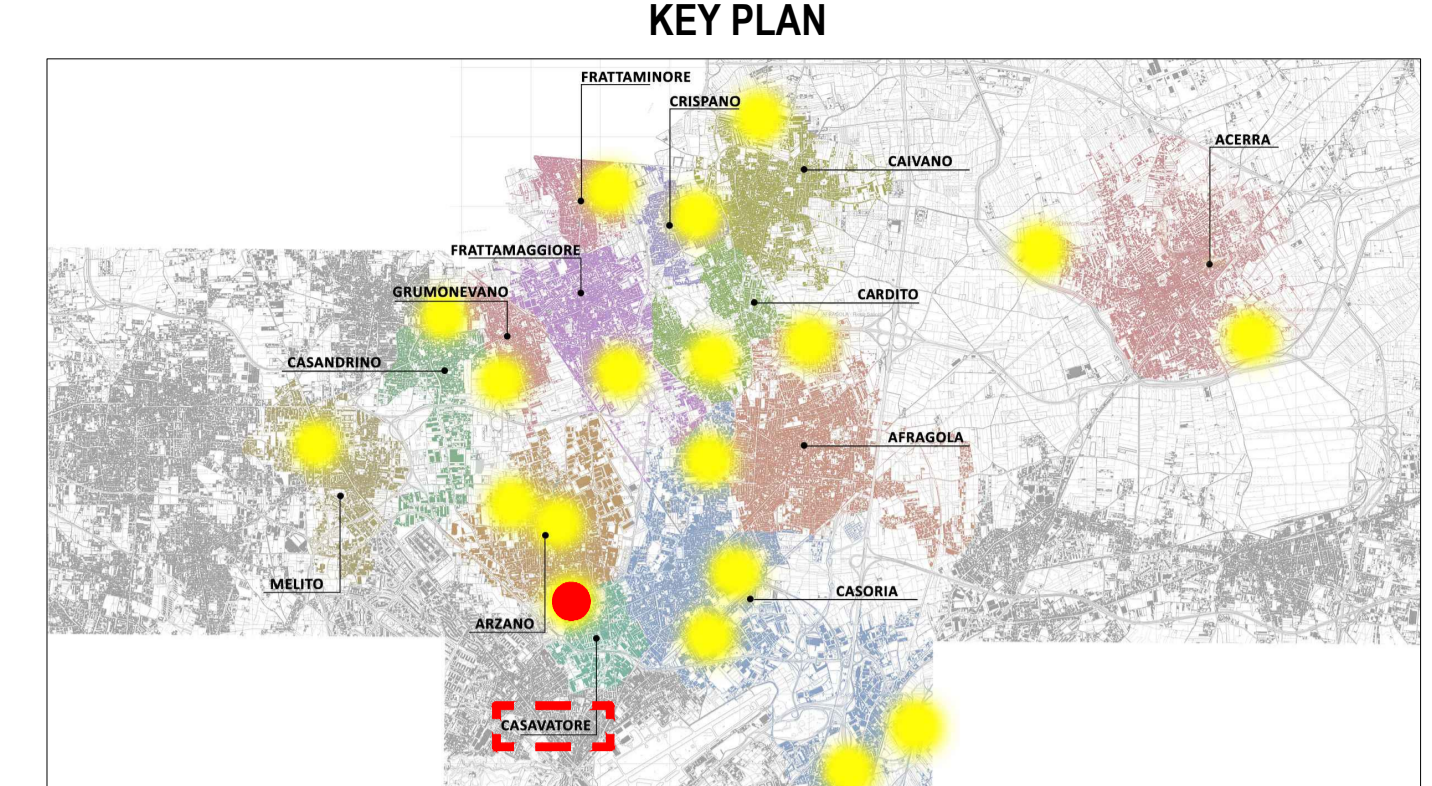
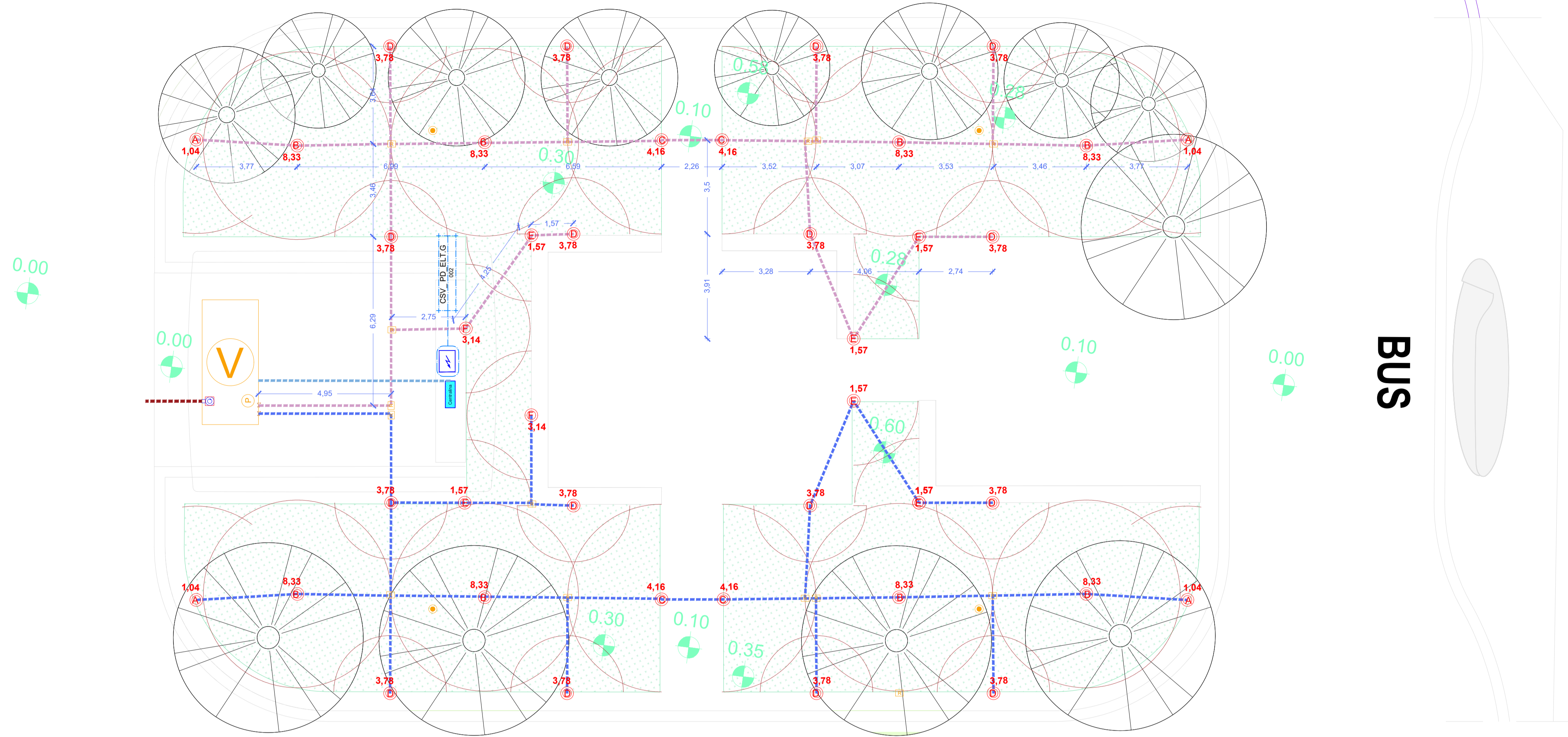


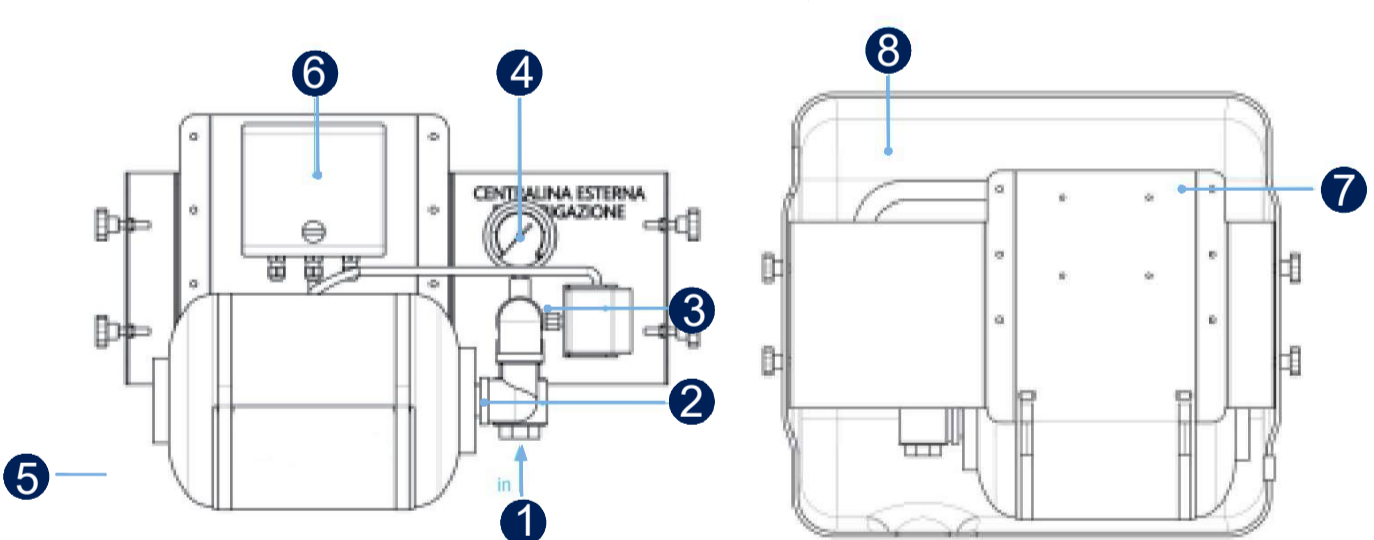
Planimetria posizionamento irrigatori - scala 1:100



LEGENDA

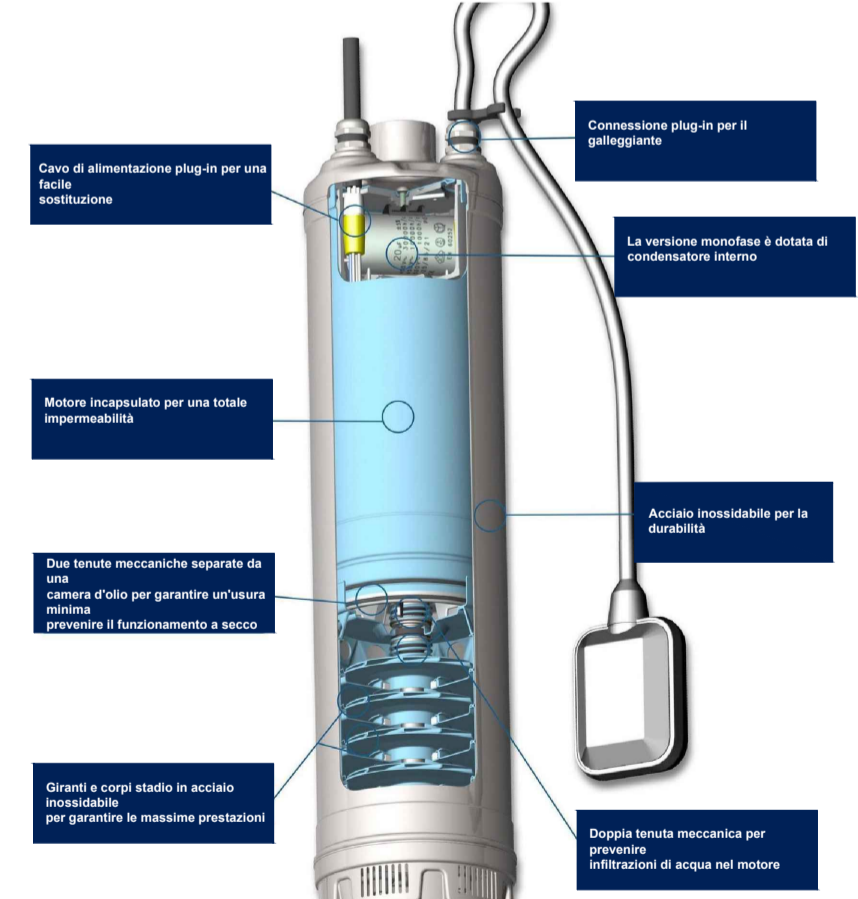
	Quote lineari		Riferimento dettaglio in altro elaborato
	Armadio quadri; Dimensione (LxAxP): 80x180x60 cm; n° elementi = 1		Irrigatori a pioggia; sistema circolare; n° elementi = 40
	Vasca di raccolta delle acque; Dimensione (LxAxP): 465x210x266 cm; n° elementi = 1		Irrigatori a pioggia; sistema circolare gittata corta n° elementi = 0
	Elettropompa ES 5/4 di rilancio sommersa da 6"; Diametro: 138mm Potenza 75KW; n° elementi = 1		Raccordi angolari; n° elementi = 8
	Elettrovalvola; n° elementi = 2		Sensori di umidità del terreno; Connettività: Modern GPRS dual band. n° elementi = 1
	Collegamento fognatura esistente		Centralina esterna irrigazione; Dimensione (LxAxP): 58x30x60 cm; n° elementi = 1
	Linea 1 - IDR : Tubo in polietilene conforme alla norma UNI EN 12210 per condotte di approvvigionamento idrico - diametro esterno 32 mm		Cavo Bt per collegamento della centralina di programmazione alla pompa idraulica; Dimensione 3x2.5 mm2
	Linea 2 - IDR : Tubo in polietilene conforme alla norma UNI EN 12210 per condotte di approvvigionamento idrico - diametro esterno 32 mm		Linea 5: Collegamento QE - centralina per irrigazione; sezione 3x1,5 mmq

Dettaglio centralina idraulica

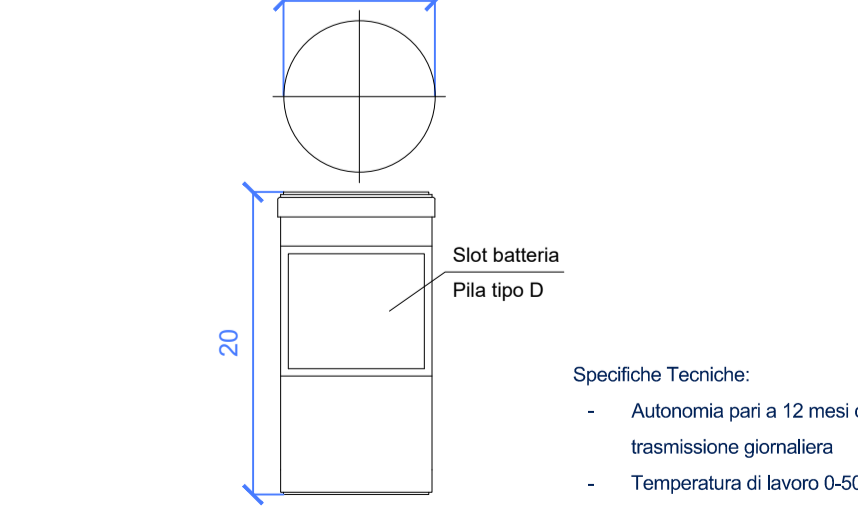


- 1 Ingresso tubo Ø 1" mandata pompa
- 2 Valvola di non ritorno Ø 1"
- 3 Pressotato
- 4 Manometro
- 5 Vaso di espansione litri 8
- 6 Quadro elettrico di comando
- 7 Lamiera di assemblaggio e staffaggio a parete
- 8 Box di protezione centralina

Dettaglio Pompa idraulica



Dettaglio Sensore di umidità



Dettaglio Irrigatori (A-F)

MODELLO: UNI-Spray US - 410

Specifiche

- Pressione: da 1,0 a 2,5 bar
- Gittata: da 2,1 a 5,56 m

Dimensioni

- Attacco da 1/2" filettato femmina
- Diametro esposto: 3,2cm
- Altezza del corpo: US-200 - 9,6 cm; US-400 - 15,0 cm
- Altezza di sollevamento: US-200 - 5,1cm; US-400 - 10,2cm

Angolo 45°		Angolo 90°		Angolo 180°	
Pressione	Gittata	Pressione	Gittata	Pressione	Gittata
1,0	2,1	1,0	2,1	1,0	2,1
1,5	2,8	1,5	2,8	1,5	2,8
2,0	3,5	2,0	3,5	2,0	3,5
2,5	4,2	2,5	4,2	2,5	4,2
3,0	4,9	3,0	4,9	3,0	4,9
3,5	5,6	3,5	5,6	3,5	5,6

Dettaglio Irrigatori gittata corta (C)

MODELLO: SRM04 - Azo 10cm

Specifiche

- Tasso di scarico: da 1,72 bar
- Gittata: da 4 m

Dimensioni

- Altezza totale: 17cm
- Attacco femmina: 1/2" 1,27cm
- Diametro esposto: 3cm

SRM - Dati di funzionamento degli ugelli			
Ugello	Pressione	Gittata	Portata
1/2"	1,7	1,72	4,0
3/4"	2,0	2,0	4,5
1"	2,5	2,5	5,5
1 1/4"	3,5	3,5	7,5
2"	5,0	5,0	10,0
2 1/2"	7,0	7,0	14,0
3"	9,0	9,0	18,0
3 1/2"	11,0	11,0	22,0
4"	14,0	14,0	28,0
4 1/2"	17,0	17,0	35,0
5"	20,0	20,0	42,0
5 1/2"	24,0	24,0	50,0
6"	28,0	28,0	58,0
6 1/2"	33,0	33,0	68,0
7"	38,0	38,0	78,0
7 1/2"	44,0	44,0	90,0
8"	50,0	50,0	102,0
8 1/2"	57,0	57,0	115,0
9"	64,0	64,0	128,0
9 1/2"	72,0	72,0	142,0
10"	80,0	80,0	156,0
10 1/2"	89,0	89,0	171,0
11"	98,0	98,0	186,0
11 1/2"	108,0	108,0	202,0
12"	118,0	118,0	218,0

Tipologia irrigatori

- A** Irrigatore tipo pop-up 45°
Dati di funzionamento degli ugelli:
Pressione 2,5 Bar
Gittata 3,5 m
Angolo 45°
Portata 1,04 l/m
- B** Irrigatore tipo pop-up 360°
Dati di funzionamento degli ugelli:
Pressione 2,5 Bar
Gittata 3,5 m
Angolo 360°
Portata 8,33 l/m
- C** Irrigatore tipo pop-up 180°
Dati di funzionamento degli ugelli:
Pressione 2,5 Bar
Gittata 3,5 m
Angolo 180°
Portata 4,16 l/m
- D** Irrigatore tipo pop-up 180°
Dati di funzionamento degli ugelli:
Pressione 1,0 Bar
Gittata 2,1 m
Angolo 180°
Portata 2,57 l/m
- E** Irrigatore tipo pop-up 90°
Dati di funzionamento degli ugelli:
Pressione 1,5 Bar
Gittata 2,4 m
Angolo 90°
Portata 1,57 l/m
- F** Irrigatore tipo pop-up 180°
Dati di funzionamento degli ugelli:
Pressione 1,5 Bar
Gittata 2,4 m
Angolo 180°
Portata 3,14 l/m

Tipologia linee di irrigazione

- Irrigatori a pioggia, sistema circolare
- LINEA 1** 1 Irrigatori a pioggia, 45°, portata 1,04 l/m
4 Irrigatori a pioggia, 360°, portata 8,33 l/m
2 Irrigatori a pioggia, 180°, portata 4,16 l/m
8 Irrigatori a pioggia, 180°, portata 2,57 l/m
3 Irrigatori a pioggia, 90°, portata 1,57 l/m
1 Irrigatore a pioggia, 180°, portata 3,14 l/m
71,09 l/m
 - LINEA 2** 1 Irrigatori a pioggia, 45°, portata 1,04 l/m
4 Irrigatori a pioggia, 360°, portata 8,33 l/m
2 Irrigatori a pioggia, 180°, portata 4,16 l/m
8 Irrigatori a pioggia, 180°, portata 2,57 l/m
3 Irrigatori a pioggia, 90°, portata 1,57 l/m
1 Irrigatore a pioggia, 180°, portata 3,14 l/m
71,09 l/m

COMUNE DI CARDITO
Città Metropolitana di Napoli
 Finanziato dall'Unione europea
 Italia Domani
 MINISTERO DELL'INTERNO



PROGETTO DEFINITIVO

Appalto integrato sulla base del progetto di fattibilità tecnica ed economica "Smart City Napoli Nord - Piani Urbani Integrati - M5C2 - I.2.2"
CIG 972663946C CUP I45I22000020006 - CUP I45I22000030006

<p>RTI</p> <p> OPUS COSTRUZIONI S.P.A. Capogruppo P.IVA 07201350639 Via Campana 233, Pozzuoli</p> <p> ARCHIVOLTO SRL Mandante P.IVA 07162480631 Via O. P. Caffaro n.4, Napoli</p> <p>RUP Arch. Pasquale Imbemba</p>	<p>RTP</p> <p>SAG ARCHITETTURA SRLS P.IVA 09189081210 Sede legale: Via Posillipo 66, Napoli</p> <p>MASCOLO INGEGNERIA SRL P.IVA 08524811216 Sede legale: Via Gramsci 19, Cicchiano</p> <p>ELECTA SRL P.IVA 04082971211 Sede legale: Via Principe di Piemonte 109, Roccarainola</p>
---	--

PROGETTO IDRICO - (Casavatore Piazza Immacolata)

Planimetria impianto di irrigazione:
Posizionamento irrigatori

REVISIONE	DESCRIZIONE	DATA	APPROVATO DA
00	prima emissione	01.12.2023	

DATA: Dicembre 2023
 VARIANTE: A1
 CANTIERE: CSV.PD.IDS.G.002