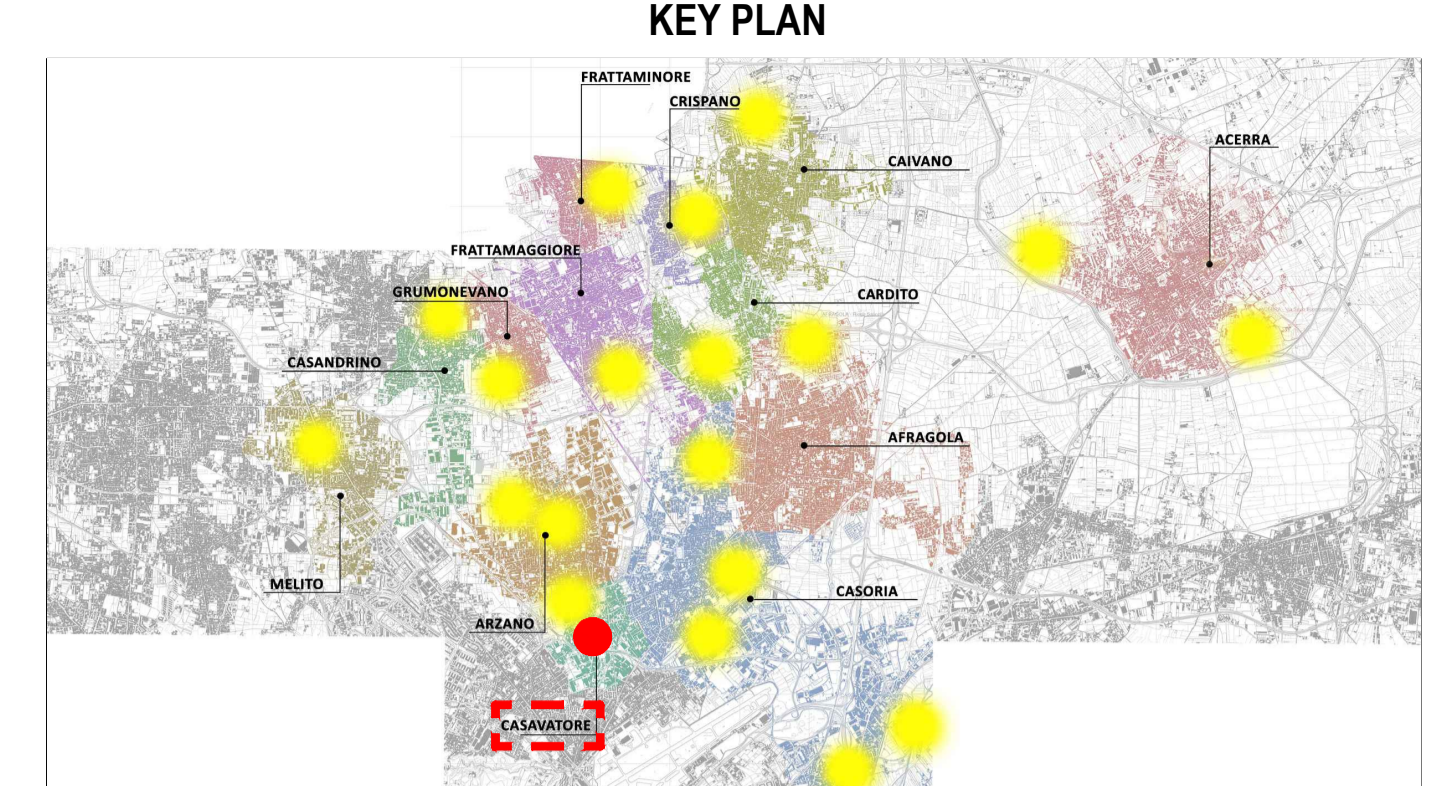
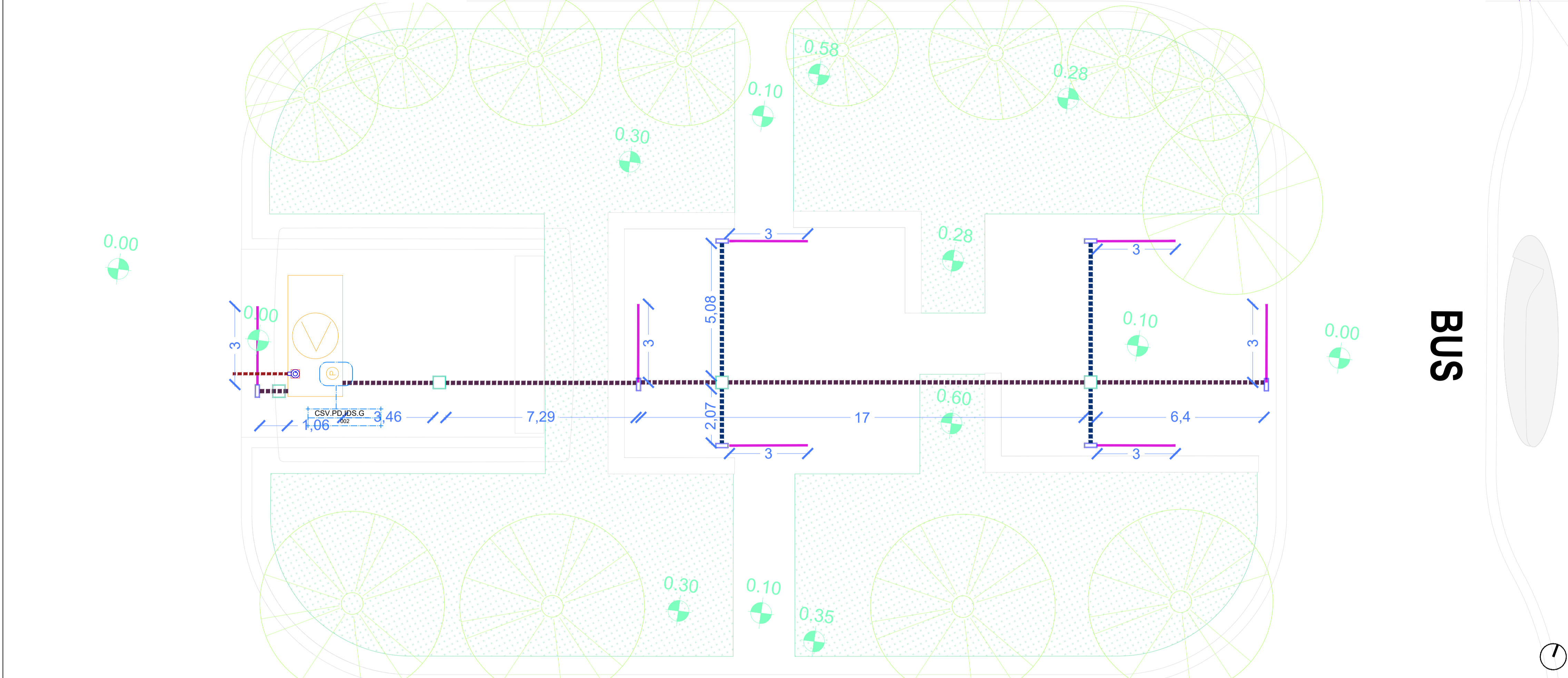


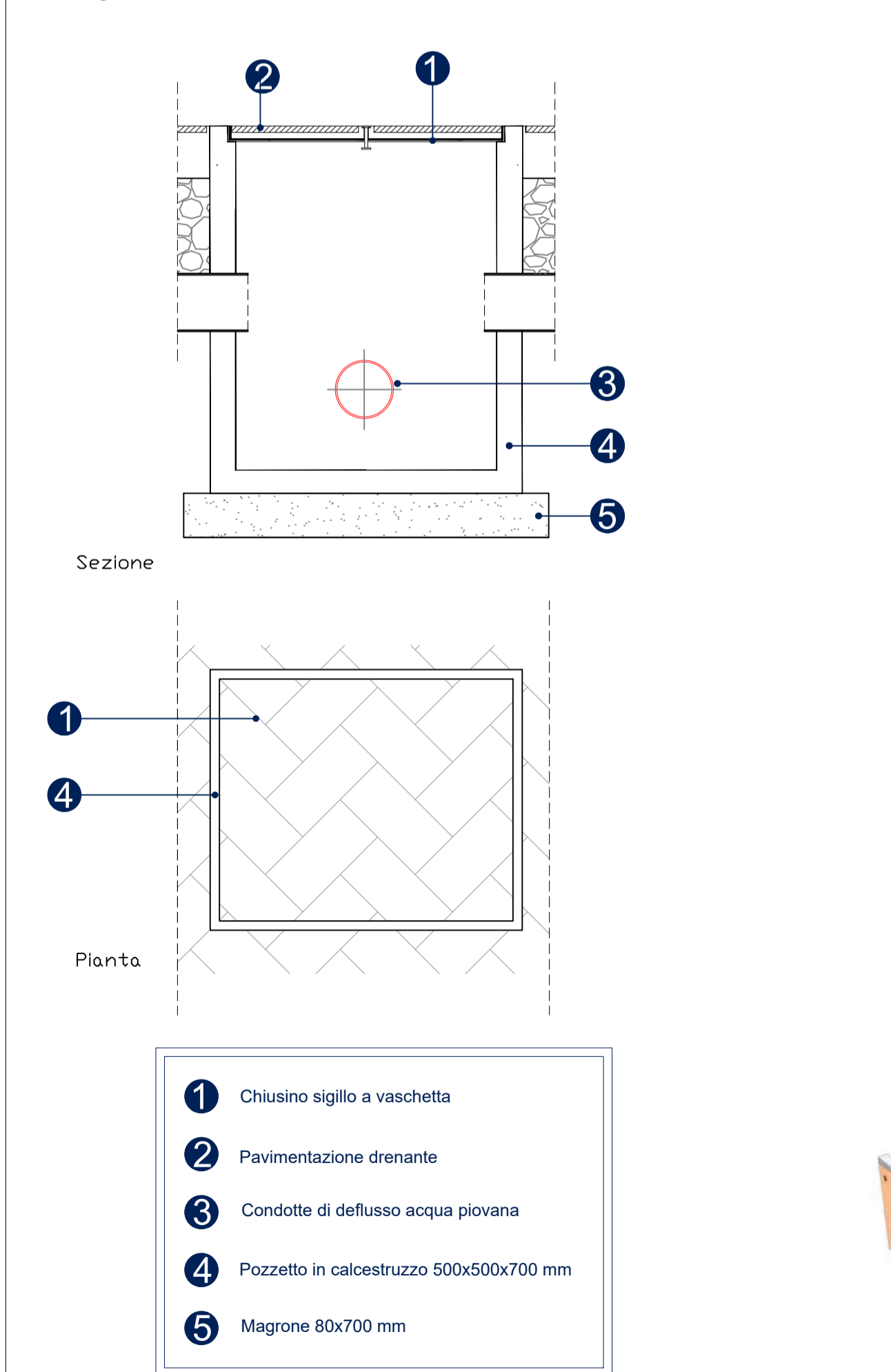
Planimetria impianto di recupero acque meteoriche - scala 1:100



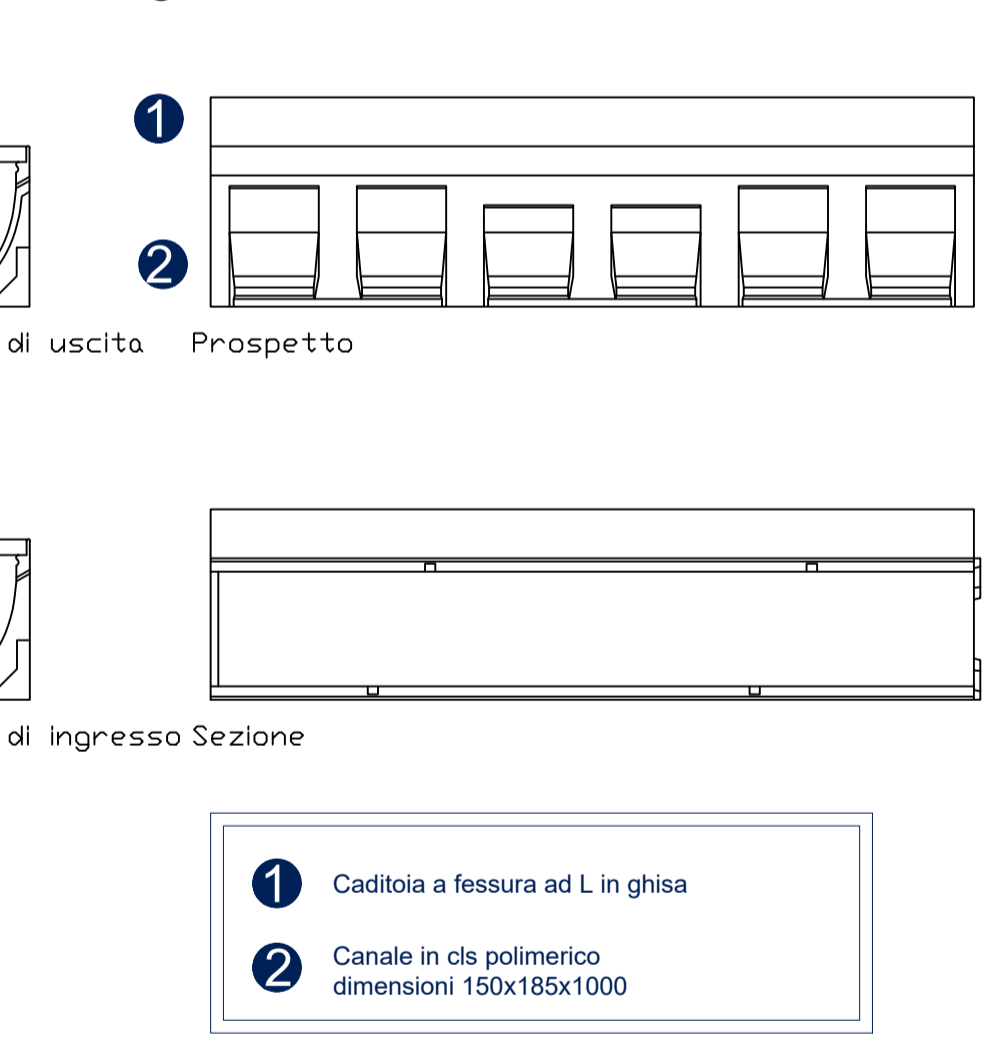
LEGENDA

	Quote lineari		Riferimento dettaglio in altro elaborato
	Vasca di raccolta delle acque; Dimensione (LxAxP): 645x210x266 cm; n° elementi = 1		Tubo in PVC; Dimensioni: Ø 300 mm
	Elettropompa; Potenza 0.75 KW n° elementi = 1		Tubo in PVC; Dimensioni: Ø 150 mm
	Pozzetti in cls con chiusura a vaschetta per alloggio pavimentazione o terreno; Dimensioni 500x500x700 mm; n° elementi = 0		Caditoia a fessura in ghisa; Dimensioni (LxAxP): 1000x185x210 mm; n° elementi = 21
	Pozzetti di scarico; Dimensioni (LxAxP): 500x185x610 mm n° elementi = 9		Collegamento fognatura esistente

Dettaglio pozzetto per raccolta acque meteoriche - scala 1:10



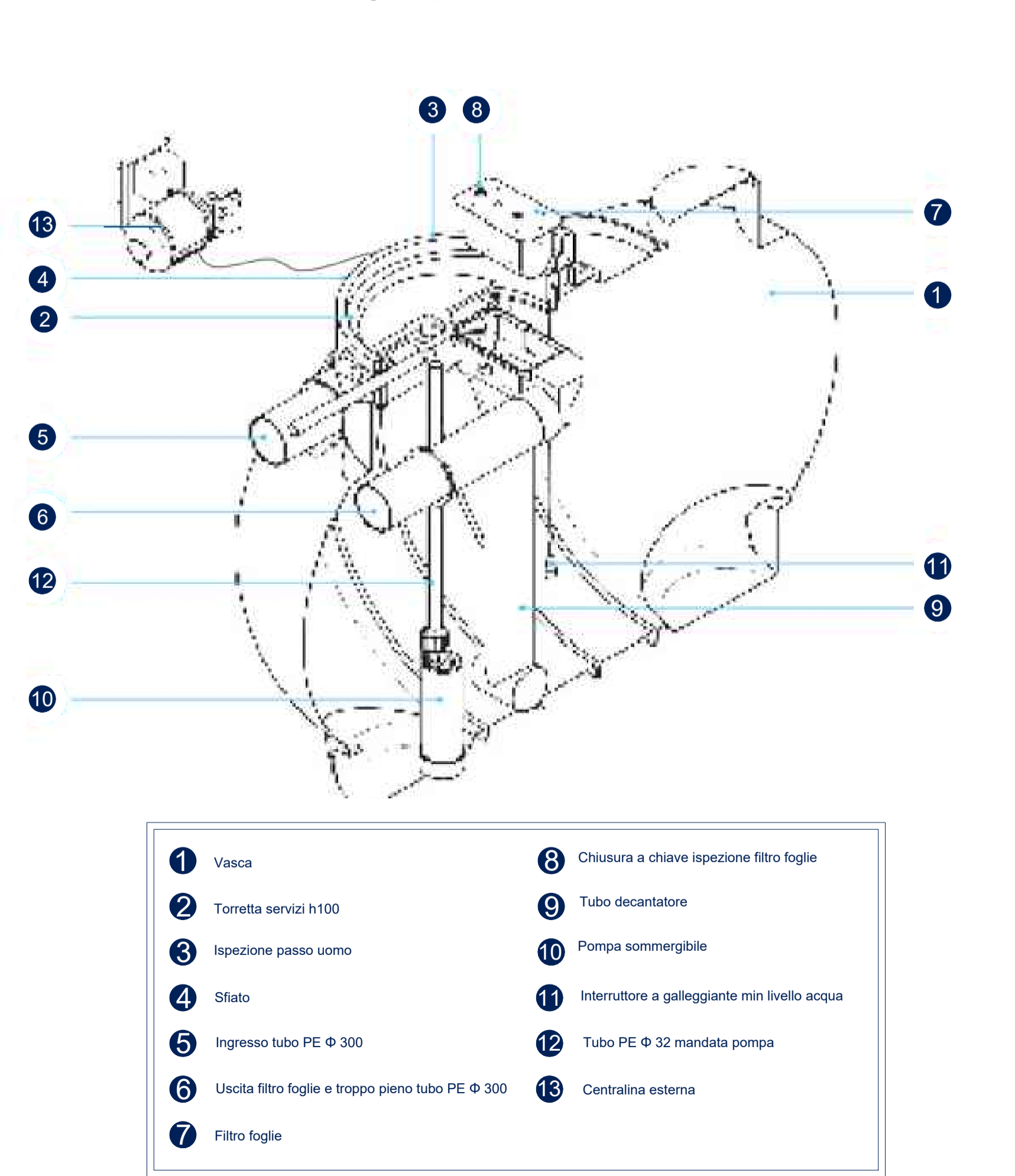
Dettaglio caditoia a fessura- scala 1:10



Dettaglio tipo pozzetto di scarico



Dettaglio tipo vasca di accumulo



COMUNE DI CARDITO
Città Metropolitana di Napoli

Finanziato dall'Unione europea NextGenerationEU

Italiadomani PRIMO NAZIONALE DI IMPRESA E RESILIENZA

MINISTERO DELL'INTERNO

PROGETTO DEFINITIVO

Appalto integrato sulla base del progetto di fattibilità tecnica ed economica "Smart City Napoli Nord - Piani Urbani Integrati - M5C2 - I.2.2"

CIG 972663946C CUP I45I22000020006 - CUP I45I22000030006

RTI

OPUS COSTRUZIONI S.P.A.
Capogruppo
P.IVA 07201350639
Via Campana 233, Pozzuoli

ARCHIVOLTO SRL
Mandante
P.IVA 07162480631
Via O. P. Caffaro n.4, Napoli

RTP

SAG ARCHITETTURA SRLS
P.IVA 09189081210
Sede legale: Via Posillipo 66, Napoli

MASCOLO INGEGNERIA SRL
P.IVA 08524811216
Sede legale: Via Gramsci 19, Cicciانو

ELECTA SRL
P.IVA 04082971211
Sede legale: Via Principe di Piemonte 109, Roccarainola

RUP
Arch. Pasquale Imbemba

PROGETTO IDRICO - (Casavatore Piazza Immacolata)
Planimetria impianto di raccolta acque

REVISIONE	DESCRIZIONE	DATA	APPROVATO DA
00	prima emissione	Dicembre2023	

CSV.PD.IDS.G.001