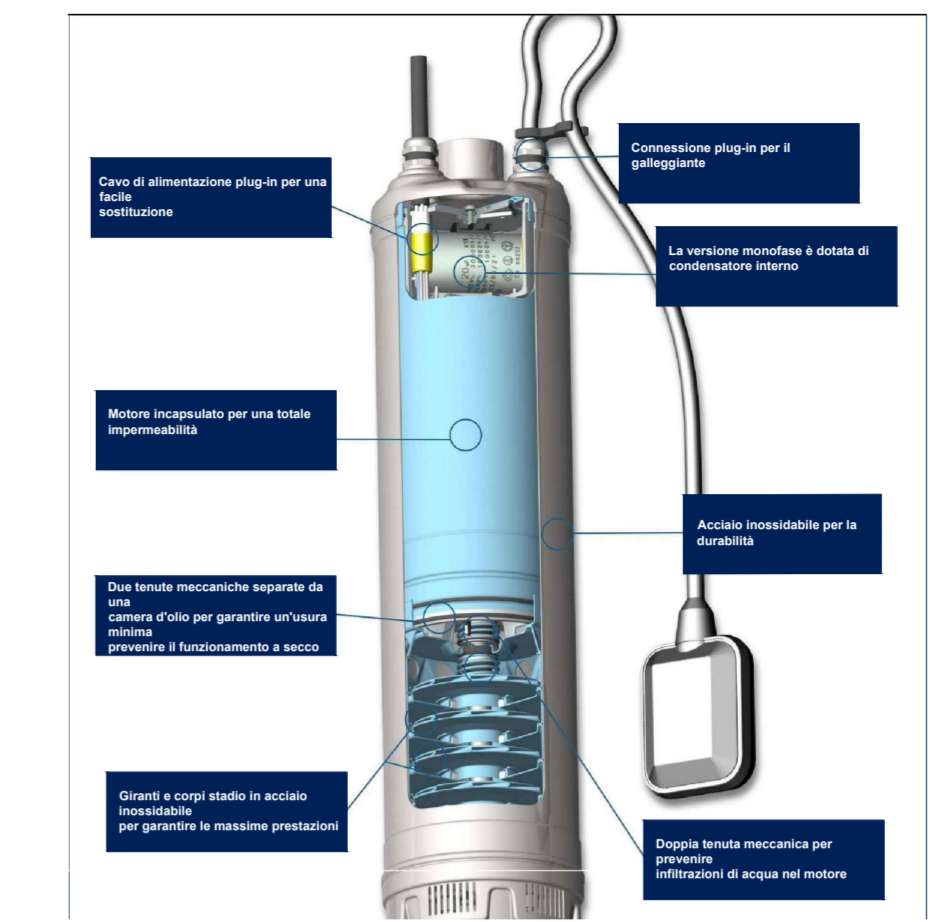


Dettaglio Pompa idraulica



Tipologia irrigatori

- A** Irrigatore tipo pop-up 360°  
 Dati di funzionamento degli ugelli:  
 Pressione 3,1 Bar  
 Gittata 7 m  
 Angolo 360°  
 Portata 13,17 l/m
- B** Irrigatore tipo pop-up 180°  
 Dati di funzionamento degli ugelli:  
 Pressione 3,1 Bar  
 Gittata 7 m  
 Angolo 180°  
 Portata 7,42 l/m
- C** Irrigatore tipo pop-up 90°  
 Dati di funzionamento degli ugelli:  
 Pressione 3,1 Bar  
 Gittata 7 m  
 Angolo 90°  
 Portata 3,18 l/m
- E** Irrigatore tipo pop-up 180°  
 Dati di funzionamento degli ugelli:  
 Pressione 3,1 Bar  
 Gittata 4,3 m  
 Angolo 180°  
 Portata 2,38 l/m
- D** Irrigatore tipo pop-up 180°  
 Dati di funzionamento degli ugelli:  
 Pressione 2,5 Bar  
 Gittata corta  
 Angolo 180°  
 Portata 1,40 l/m

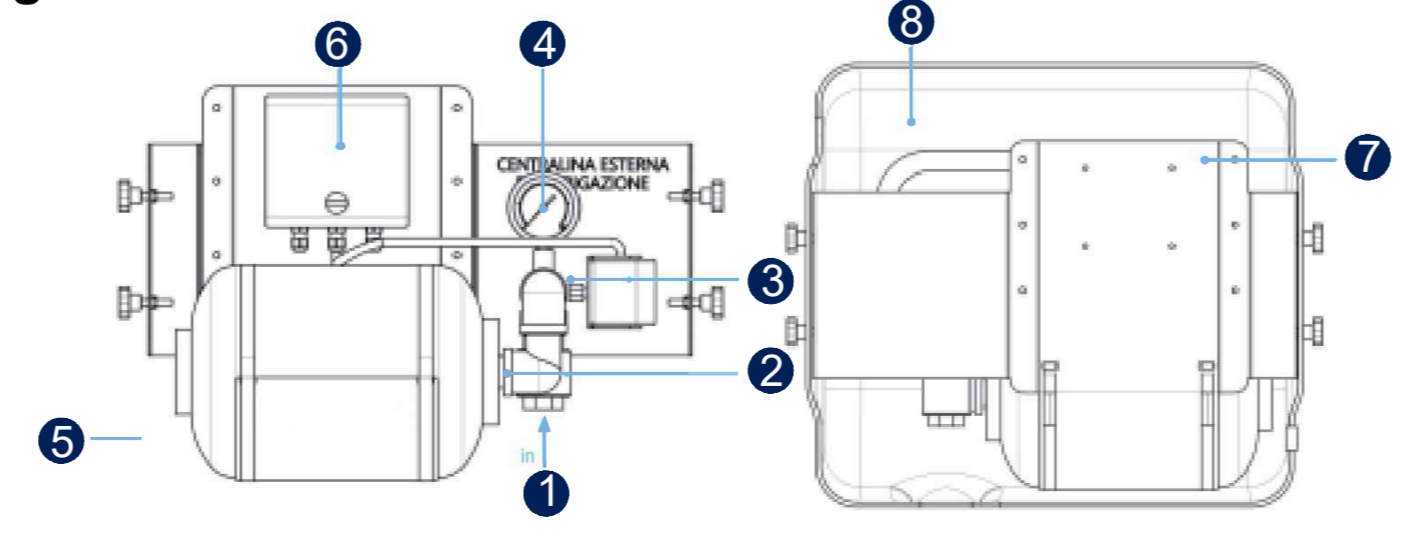
Dettaglio Irrigatori

Specifiche	Linee 1-7 - IDR
<ul style="list-style-type: none"> <li>Pressione da 2.1 a 3.8 bar</li> <li>Pressione di esercizio raccomandata: 3.1 bar</li> <li>Spaziatura: da 2.4 a 7.3 m</li> <li>Regolatori: faro e la gittata possono essere regolati durante il funzionamento</li> </ul>	<p><b>Linea 1- IDR:</b>                      Tubo in polietilene conforme alla norma UNI EN 12210 per condotte di approvvigionamento idrico - diametro esterno 32 mm</p> <p><b>Linea 2- IDR:</b>                      Tubo in polietilene conforme alla norma UNI EN 12210 per condotte di approvvigionamento idrico - diametro esterno 32 mm</p> <p><b>Linea 3- IDR:</b>                      Tubo in polietilene conforme alla norma UNI EN 12210 per condotte di approvvigionamento idrico - diametro esterno 32 mm</p> <p><b>Linea 4- IDR:</b>                      Tubo in polietilene conforme alla norma UNI EN 12210 per condotte di approvvigionamento idrico - diametro esterno 32 mm</p> <p><b>Linea 5- IDR:</b>                      Tubo in polietilene conforme alla norma UNI EN 12210 per condotte di approvvigionamento idrico - diametro esterno 32 mm</p> <p><b>Linea 6- IDR:</b>                      Tubo in polietilene conforme alla norma UNI EN 12210 per condotte di approvvigionamento idrico - diametro esterno 32 mm</p> <p><b>Linea 7- IDR:</b>                      Tubo in polietilene conforme alla norma UNI EN 12210 per condotte di approvvigionamento idrico - diametro esterno 32 mm</p>

Irrigatori a pioggia, sistema circolare

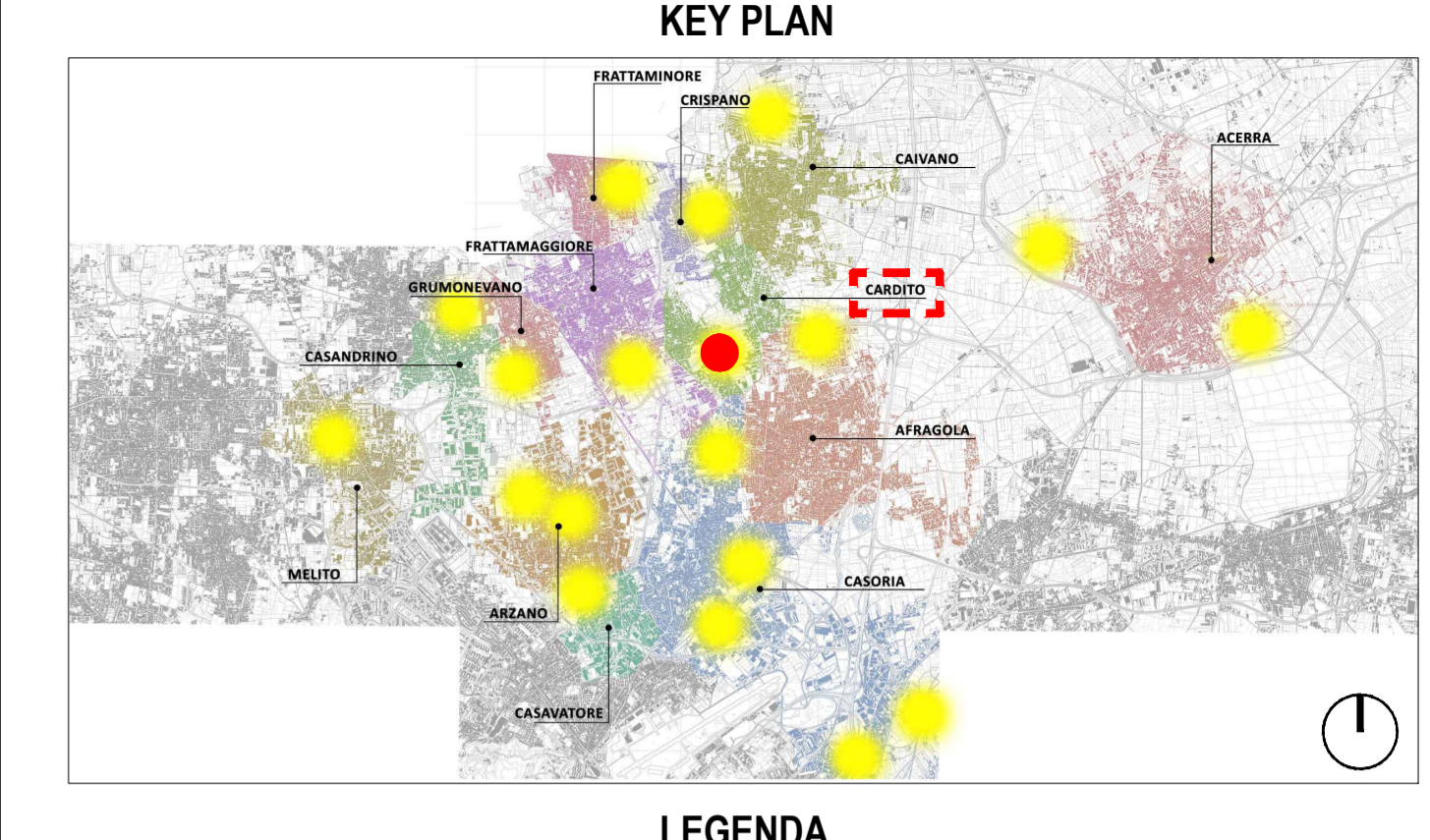
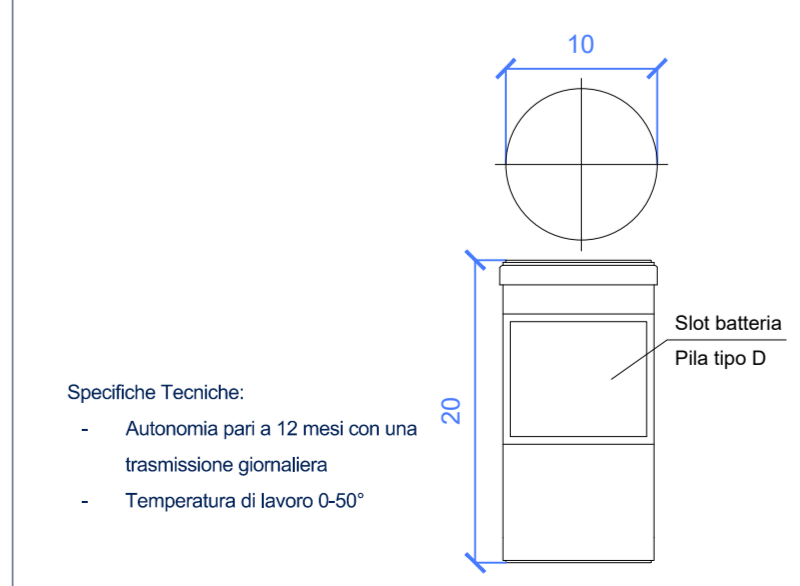
<b>LINEA 1:</b> 3 Irrigatori a pioggia, 90°, portata 3,18 l/m 10 Irrigatori a pioggia, 180°, portata 2,38 l/m 8 Irrigatori a pioggia, 180°, portata 6,36 l/m	84,22 l/m	<b>LINEA 7:</b> 5 Irrigatori a pioggia, 180°, portata 6,36 l/m 2 Irrigatori a pioggia, 360°, portata 13,17 l/m 2 Irrigatori a pioggia, 90°, portata 3,18 l/m	64,50 l/m
<b>LINEA 2:</b> 65 Irrigatori a pioggia, 180°, gittata corta 1,4 l/m	84 l/m		
<b>LINEA 3:</b> 1 Irrigatore a pioggia, 90°, portata 3,18 l/m 9 Irrigatori a pioggia, 180°, portata 2,38 l/m 5 Irrigatori a pioggia, 180°, portata 6,36 l/m 2 Irrigatori a pioggia, 360°, portata 13,17 l/m	82,74 l/m		
<b>LINEA 4:</b> 57 Irrigatori a pioggia, 180°, gittata corta 1,4 l/m	79,8 l/m		
<b>LINEA 5:</b> 57 Irrigatori a pioggia, 180°, gittata corta 1,4 l/m	79,8 l/m		
<b>LINEA 6:</b> 6 Irrigatori a pioggia, 180°, portata 2,38 l/m 2 Irrigatori a pioggia, 360°, portata 13,17 l/m 2 Irrigatori a pioggia, 90°, portata 3,18 l/m	46,98 l/m		

Dettaglio centralina idraulica



- 1 Ingresso tubo Ø 1" mandata pompa
- 2 Valvola di non ritorno Ø 1"
- 3 Pressotato
- 4 Manometro
- 5 Vaso di espansione litri 8
- 6 Quadro elettrico di comando
- 7 Lamiera di assemblaggio e staffaggio a parete
- 8 Box di protezione centralina

Dettaglio Sensore di umidità



**LEGENDA**

XXX	Quote lineari	X	Riferimento dettaglio in altro elaborato
Armadio quadri; Dimensione (LxAxP): 80x180x60 cm; n° elementi = 2	Irrigatori a pioggia; sistema circolare; n° elementi = 57	XX	Irrigatori a pioggia; sistema circolare; n° elementi = 179
Vasche di raccolta delle acque; Dimensione (LxAxP): 188x210x255 cm; n° elementi = 1	Raccordi angolari; n° elementi = 8	XX	Sensori di umidità del terreno; n° elementi = 2
Dimensione (LxAxP): 210x210x285 cm; n° elementi = 1	Centralina esterna irrigazione; Dimensione (LxAxP): 58x30x60 cm; n° elementi = 7		
Linea 5- IDR: Tubo in polietilene conforme alla norma UNI EN 12210 per condotte di approvvigionamento idrico - diametro esterno 32 mm	Linea 4- IDR: Tubo in polietilene conforme alla norma UNI EN 12210 per condotte di approvvigionamento idrico - diametro esterno 32 mm		
Linea 4- IDR: Tubo in polietilene conforme alla norma UNI EN 12210 per condotte di approvvigionamento idrico - diametro esterno 32 mm	Linea 5- IDR: Tubo in polietilene conforme alla norma UNI EN 12210 per condotte di approvvigionamento idrico - diametro esterno 32 mm		
Linea 5- IDR: Tubo in polietilene conforme alla norma UNI EN 12210 per condotte di approvvigionamento idrico - diametro esterno 32 mm	Linea 6- IDR: Tubo in polietilene conforme alla norma UNI EN 12210 per condotte di approvvigionamento idrico - diametro esterno 32 mm		
Linea 6- IDR: Tubo in polietilene conforme alla norma UNI EN 12210 per condotte di approvvigionamento idrico - diametro esterno 32 mm	Linea 7- IDR: Tubo in polietilene conforme alla norma UNI EN 12210 per condotte di approvvigionamento idrico - diametro esterno 32 mm		



PROGETTO DEFINITIVO

Appalto integrato sulla base del progetto di fattibilità tecnica ed economica "Smart City Napoli Nord - Piani Urbani Integrati - M5C2 - I.2.2"  
 CIG 972663946C CUP I4512200020006 - CUP I4512200030006

**OPUS COSTRUZIONI S.P.A.**  
 Capogruppo  
 P.IVA 0720130039  
 Via Campana 233, Pozzuoli

**ARCHIVOLTO SRL**  
 Mandante  
 P.IVA 0716240031  
 Via O. P. Caffaro n.4, Napoli

**RTP**  
**SAG ARCHITETTURA SRLS**  
 P.IVA 09189081210  
 Sede legale: Via Posillipo 66, Napoli

**MASCOLO INGEGNERIA SRL**  
 P.IVA 08524811216  
 Sede legale: Via Gramsci 19, Ciciliano

**ELECTA SRL**  
 P.IVA 04062971211  
 Sede legale: Via Principe di Piemonte 109, Roccarainola

**RUP**  
 Arch. Pasquale Imbimba

**PROGETTO IDRICO - (Cardito via Biagio Loffredo)**  
 Planimetria impianto di irrigazione

REVISIONE	DESCRIZIONE	DATA	APPROVATO DA
00	prima emissione	Dicembre 2023	

1:200 A1+ CRD.PD.IDS.G.004