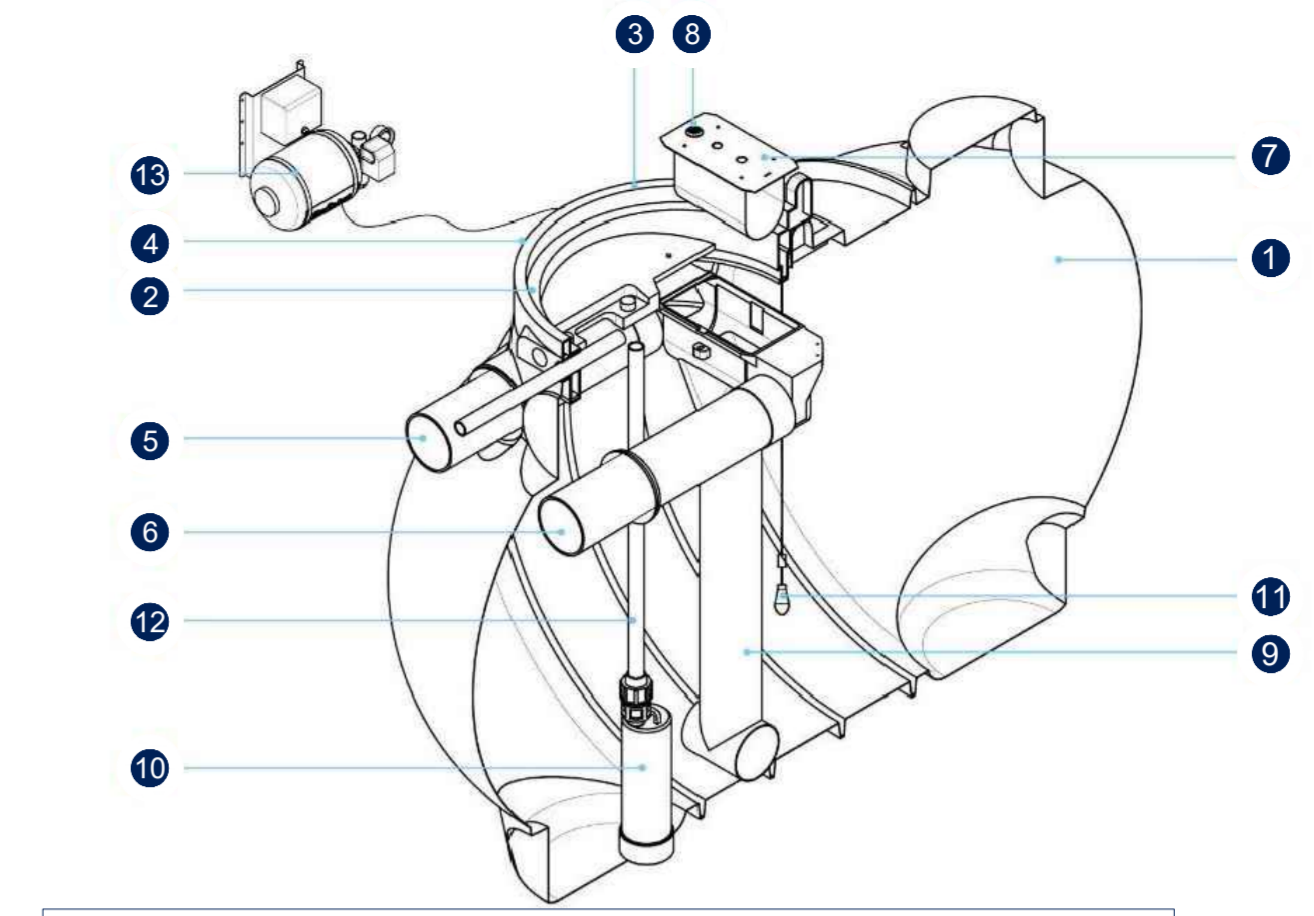


Planimetria impianto di recupero acque - scala 1:200

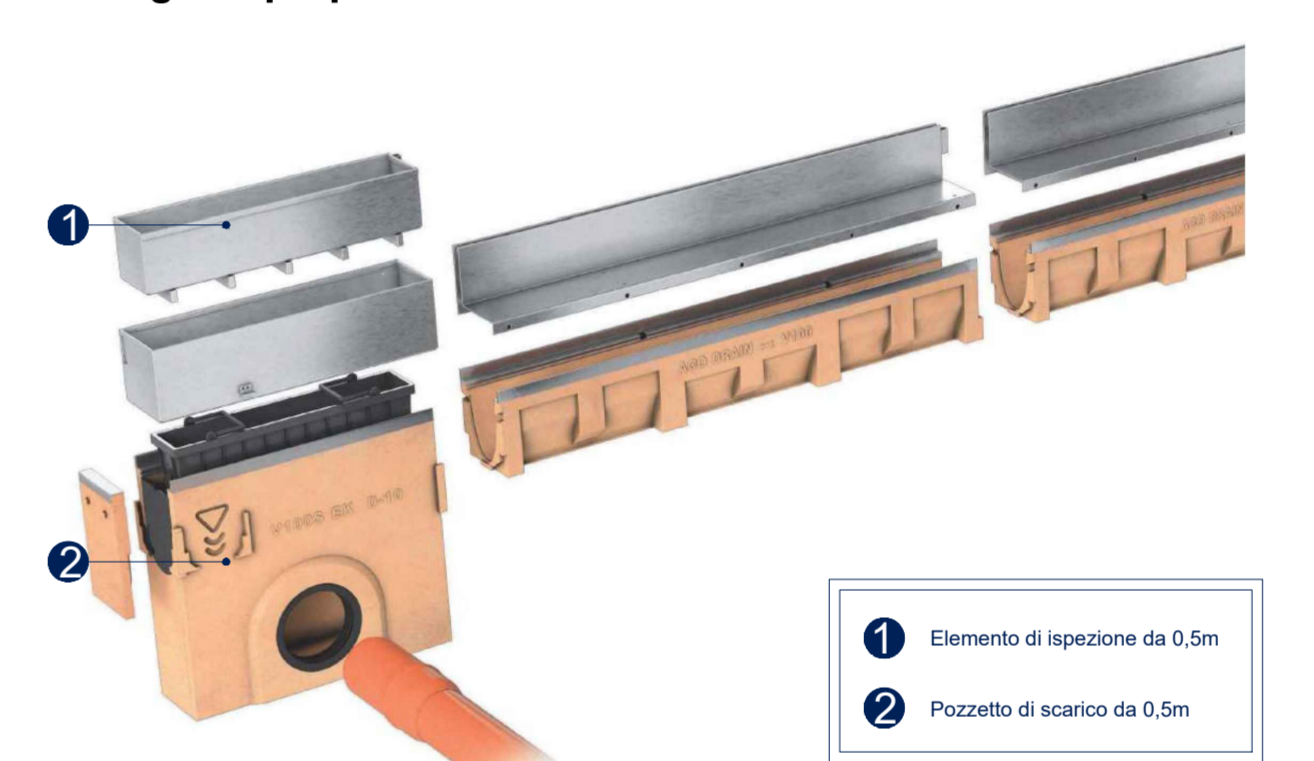


Dettaglio tipo vasca di accumulo



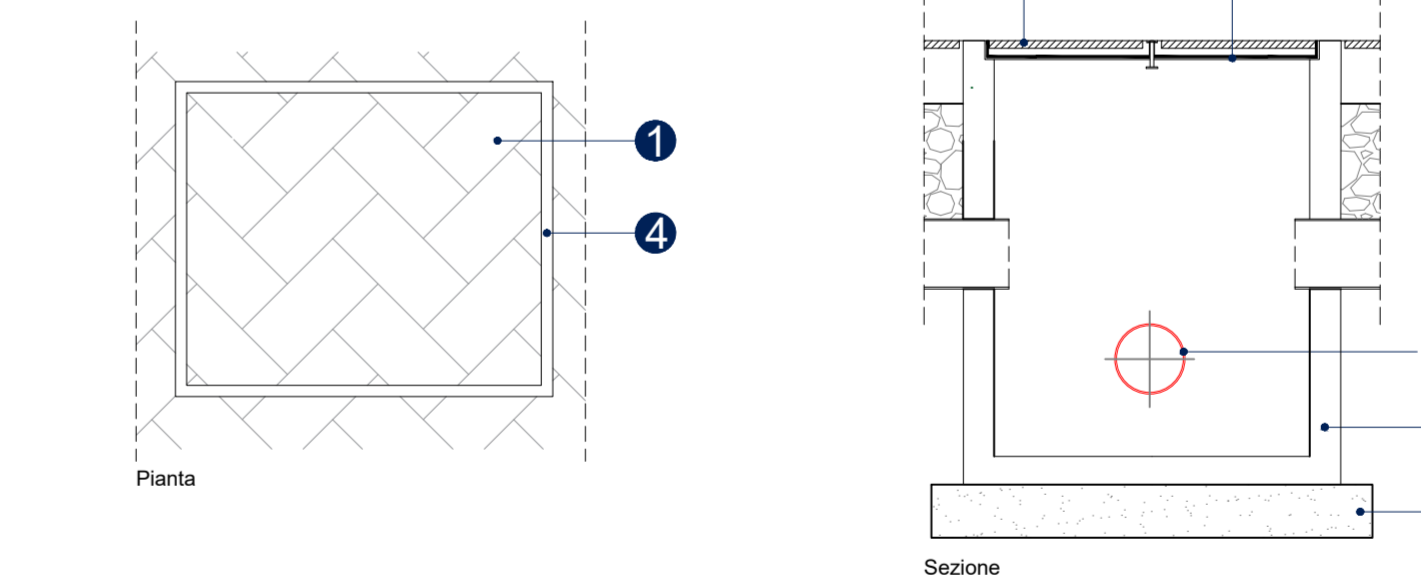
- |   |  |
|---|--|
| 1 Vasca   | 8 Chiusura a chiave ispezione filtro foglie      |
| 2 Torretta servizi h100                             | 9 Tubo decantatore                               |
| 3 Ispezione passo uomo                              | 10 Pompa sommergibile                            |
| 4 Sfiato  | 11 Interruttore a galleggiante min livello acqua |
| 5 Ingresso tubo PE Ø 300                            | 12 Tubo PE Ø 32 mandata pompa                    |
| 6 Uscita filtro foglie e troppo pieno tubo PE Ø 300 | 13 Centralina esterna                            |
| 7 Filtro foglie                                     |  |

Dettaglio tipo pozzetto di scarico



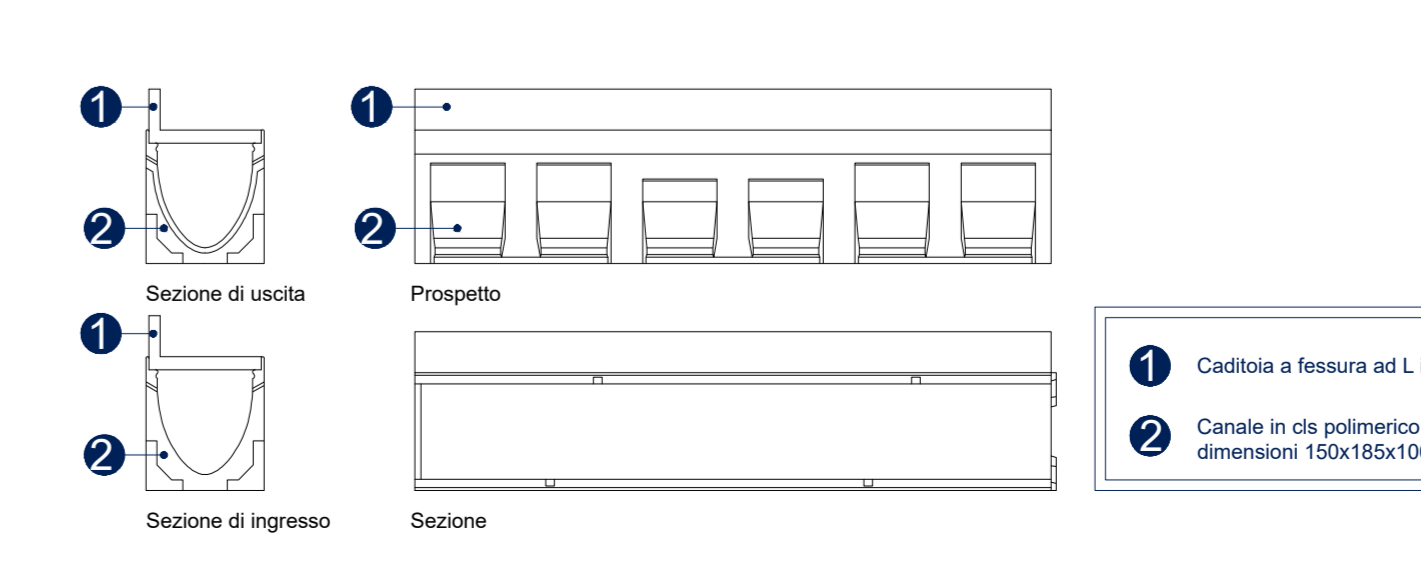
- |                                 |
|---------------------------------|
| 1 Elemento di ispezione da 0,5m |
| 2 Pozzetto di scarico da 0,5m   |

Dettaglio pozzetto per raccolta acque meteoriche - scala 1:10

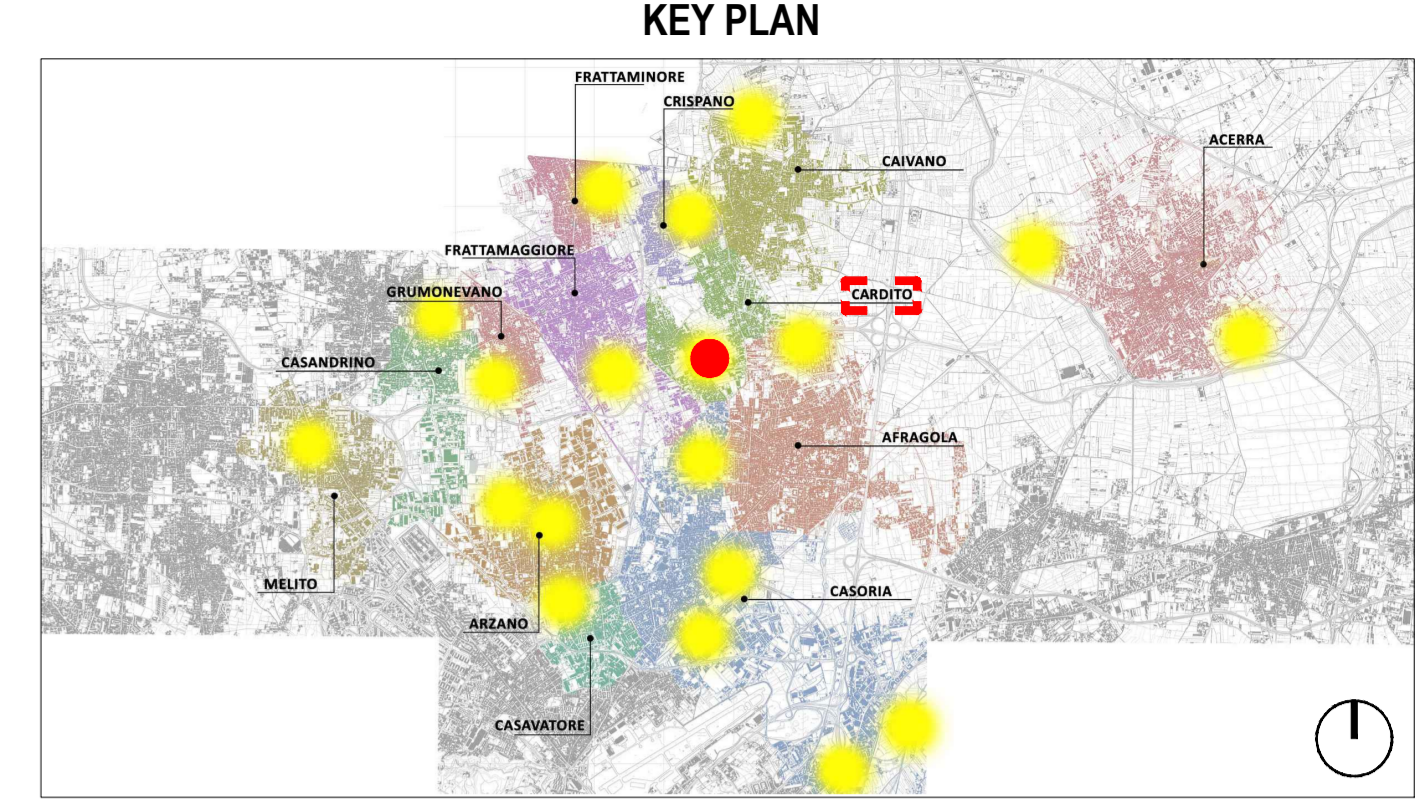


- |   |
|---|
| 1 Chiusino sigillo a vaschetta            |
| 2 Pavimentazione d'erante                 |
| 3 Condotte di deflusso acqua piovana      |
| 4 Pozzetto in calcestruzzo 500x500x700 mm |
| 5 Magliore 80x700 mm                      |

Dettaglio caditoia a fessura - scala 1:10



- |  |
|--|
| 1 Caditoia a fessura ad L in ghisa                 |
| 2 Canale in c/c polimerico dimensioni 150x185x1000 |



**LEGENDA**

	Quote lineari		Riferimento dettaglio in altro elaborato
	Vasca di raccolta delle acque: Dimensione (LxAxP): 285x215x205 cm; n° elementi = 2		Tubo in PVC; Dimensioni: Ø 300 mm
	Elettropompa: Potenza 0,75 KW n° elementi = 2		Tubo in PVC; Dimensioni: Ø 150 mm
	Pozzetti in c/c con chiusino a vaschetta per alloggiamento o terreno; Dimensioni 500x500x700 mm; n° elementi = 10		Caditoie a fessura in ghisa; Dimensioni (LxAxP): 1000x185x210 mm; n° elementi = 51
	Pozzetti di scarico: Dimensioni (LxAxP): 500x185x610 mm n° elementi = 16		Collegamento fognatura esistente
	Pozzetti in c/c con chiusino a vaschetta per alloggiamento o terreno; Dimensioni 300x300x300 mm; n° elementi = 25		Pozzetti in c/c con chiusino a vaschetta collegato alla piovale; Dimensioni 300x300x300 mm; n° elementi = 2



PROGETTO DEFINITIVO

Appalto integrato sulla base del progetto di fattibilità tecnica ed economica "Smart City Napoli Nord - Piani Urbani Integrati - M5C2 - I.2.2"  
CIG 972663946C CUP I45I2200020006 - CUP I45I2200030006

<p><b>OPUS COSTRUZIONI S.P.A.</b> Capogruppo P.IVA 07201550639 Via Campana 233, Pozzuoli</p>	<p><b>SAG ARCHITETTURA SRLS</b> P.IVA 09189081210 Sede legale: Via Postillo 66, Napoli</p>
<p><b>ARCHIVOLTO SRL</b> Mandante P.IVA 07182480531 Via G. P. Carabò n.4, Napoli</p>	<p><b>MASCOLO INGEGNERIA SRL</b> P.IVA 08524811216 Sede legale: Via Gramsci 19, Cicciiano</p>
	<p><b>ELECTA SRL</b> P.IVA 04082971211 Sede legale: Via Principe di Piemonte 109, Roccarainola</p>

RUP  
Arch. Pasquale Imbema

PROGETTO IDRICO - (Cardito via Biagio Loffredo)  
Planimetria impianto di raccolta acque

REVISIONE	DESCRIZIONE	DATA	APPROVATO DA
00	prima emissione	5 Dicembre 2023 varie A1+	CRD_PD_IDS.G.003
		5 Dicembre 2023	