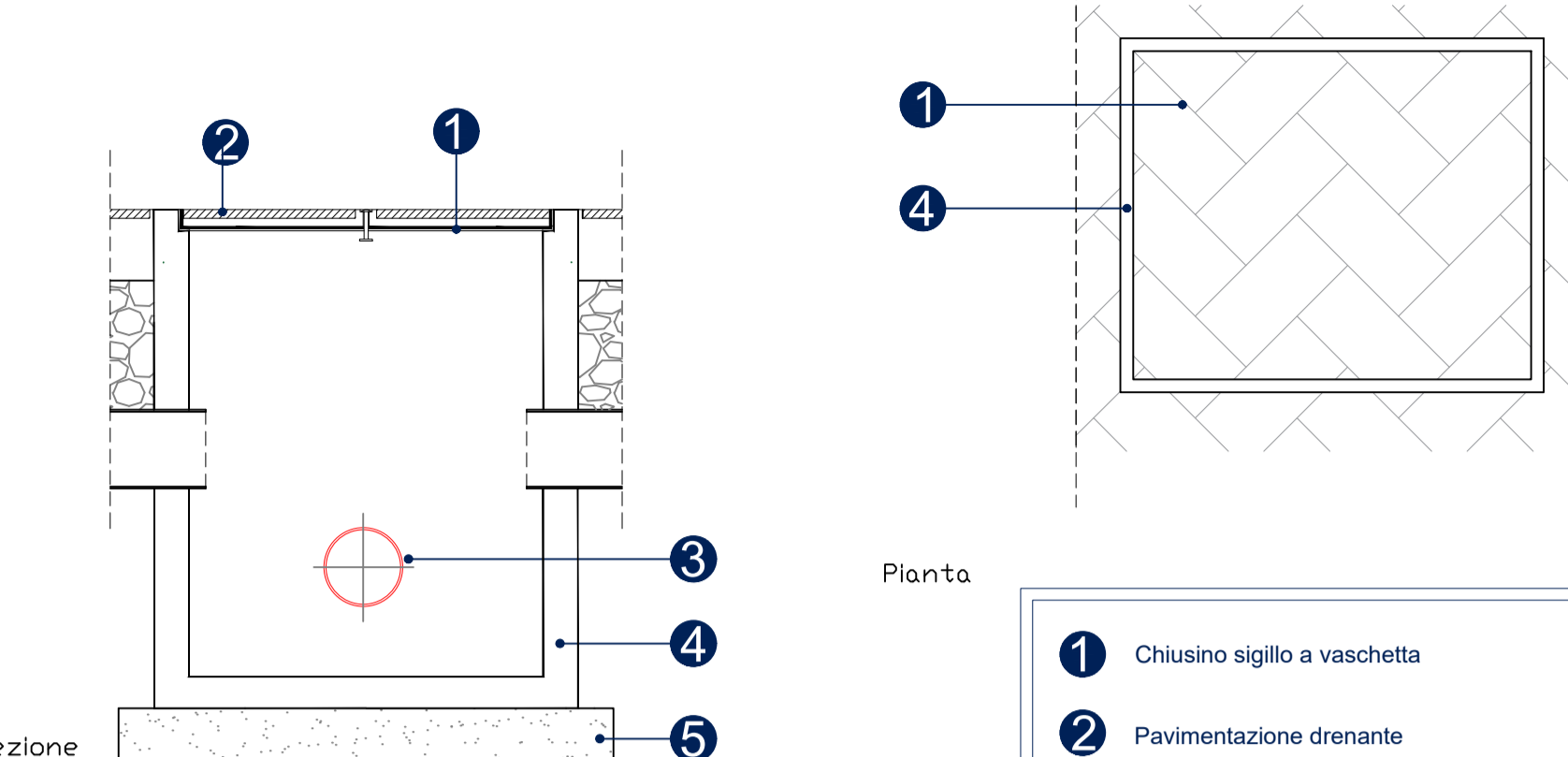
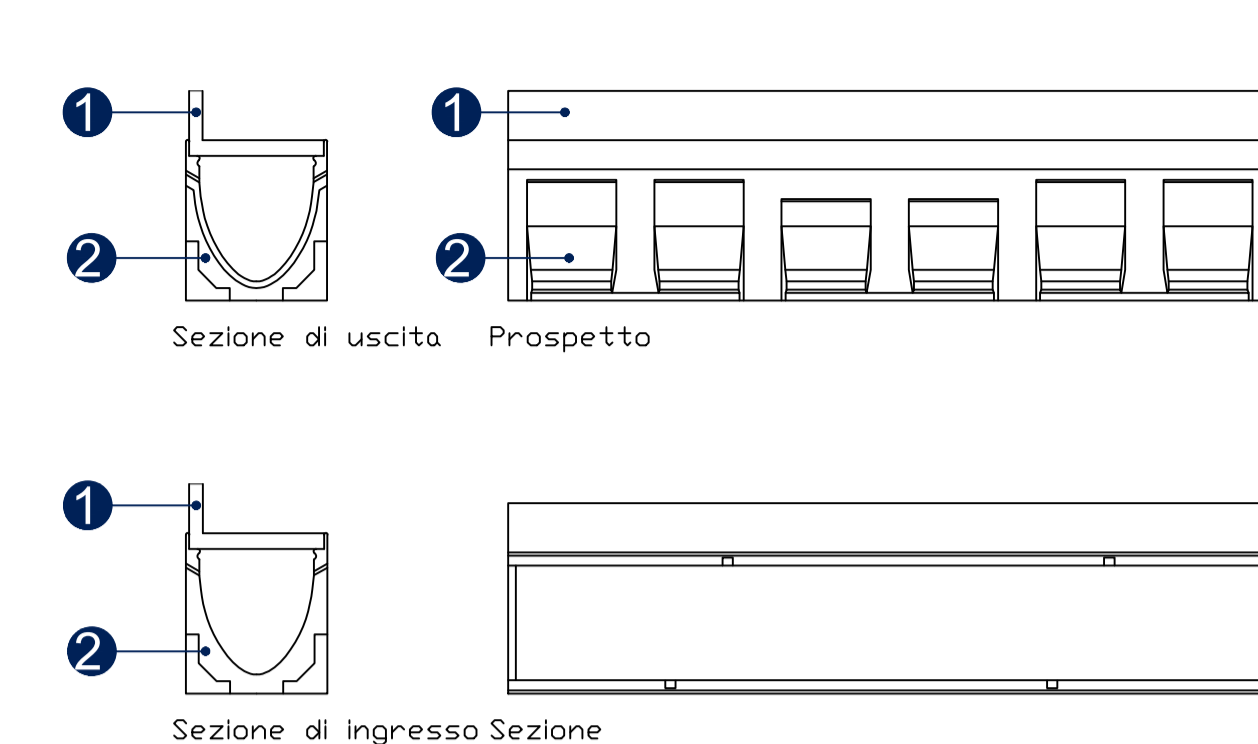


Dettaglio pozzetto per raccolta acque meteoriche - scala 1:10



- 1 Chiusino sigillo a vaschetta
 2 Pavimentazione drenante
 3 Condotte di deflusso acqua piovana
 4 Pozzetto in calcestruzzo 500x500x700 mm
 5 Magrone 80x700 mm

Dettaglio caditoia a fessura - scala 1:10



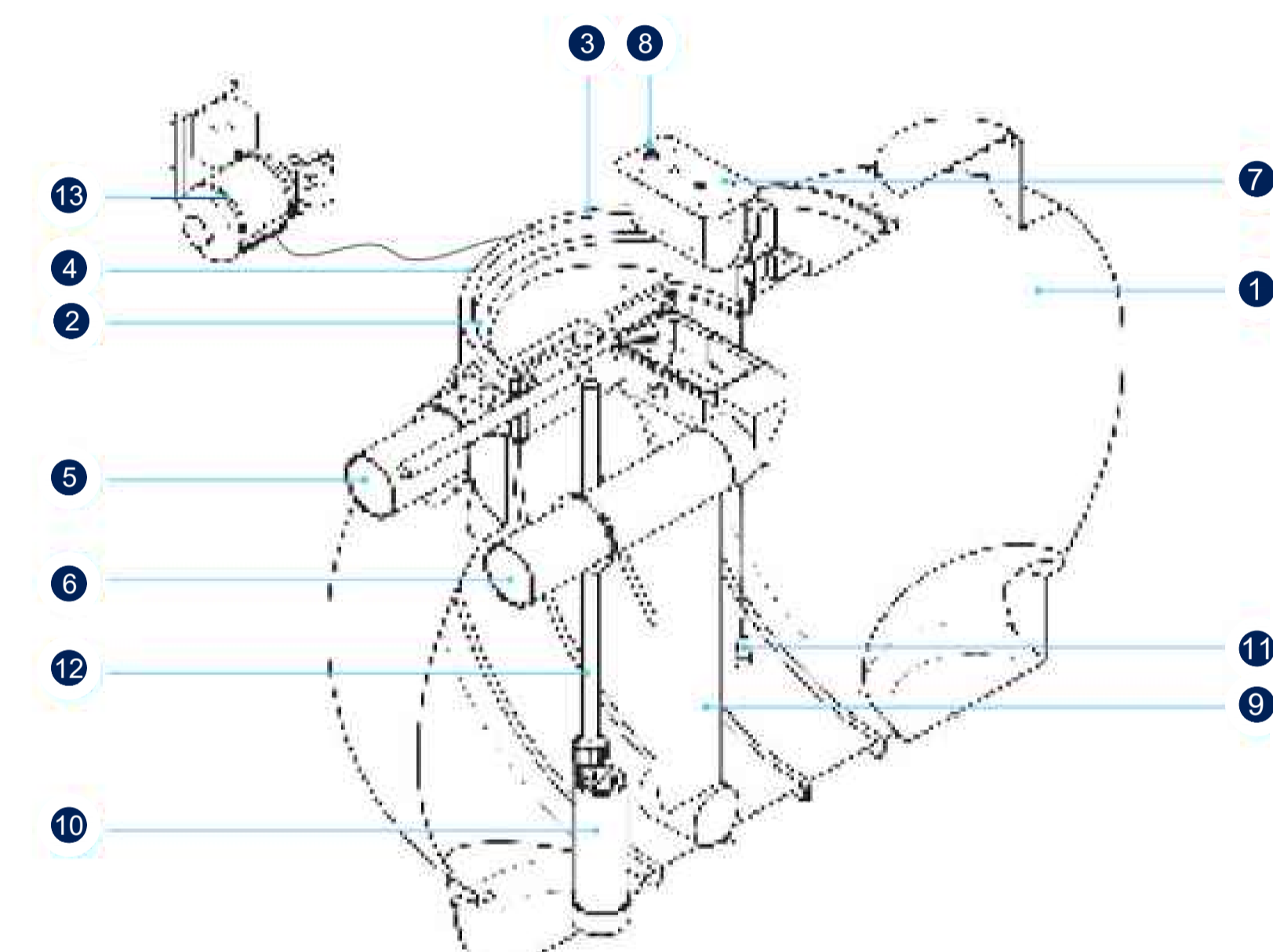
- 1 Caditoia a fessura ad L in ghisa
 2 Canale in c/c polimerico dimensioni 150x185x1000

Dettaglio tipo pozzetto di scarico



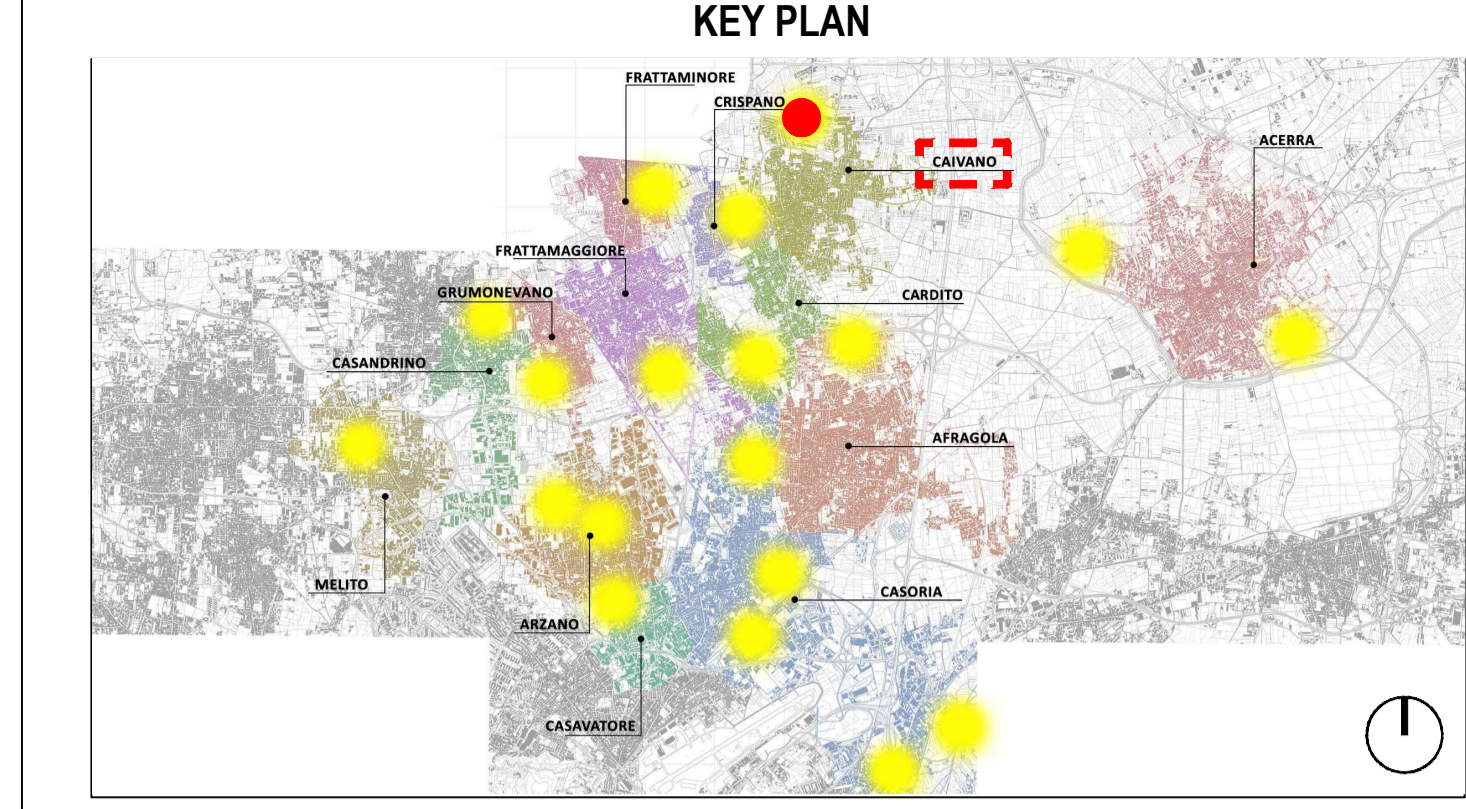
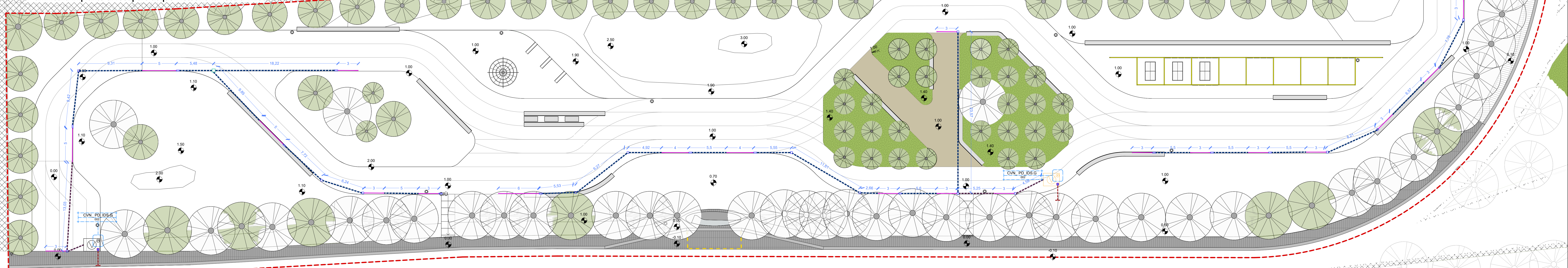
- 1 Elemento di ispezione da 0,5m
 2 Pozzetto di scarico da 0,5m

Dettaglio tipo vasca di accumulo



- 1 Vasca
 2 Torretta servizi h100
 3 Ispezione passo uomo
 4 Sfiato
 5 Ingresso tubo PE Ø 300
 6 Uscita filtro foglie e troppo pieno tubo PE Ø 300
 7 Filtro foglie
 8 Chiusura a chiave ispezione filtro foglie
 9 Tubo decantatore
 10 Pompa sommergibile
 11 Interruttore a galleggiante min livello acqua
 12 Tubo PE Ø 32 mandata pompa
 13 Centralina esterna

Planimetria impianto di recupero acque meteoriche - scala 1:200



LEGENDA

	Quote lineari		Riferimento dettaglio in altro elaborato
	Vasca di raccolta delle acque; Dimensioni (LxAxP): 238x186x233 cm; n° elementi = 3		Tubo in PVC; Dimensioni: Ø 300 mm
	Elettropompa: Potenza 0.75 KW n° elementi = 3		Tubo in PVC; Dimensioni: Ø 150 mm
	Pozzetti in c/c con chiusura a vaschetta per alloggiamento o terreno; Dimensioni 500x500x700 mm; n° elementi = 2		Caditoia a fessura in ghisa; Dimensioni (LxAxP): 1000x185x210 mm; n° elementi = 80
	Pozzetti di scarico; Dimensioni (LxAxP): 500x185x10 mm n° elementi = 13		Collegamento fognatura esistente
	Pozzetti in c/c con chiusura a vaschetta per alloggiamento o terreno; Dimensioni 300x300x300 mm; n° elementi = 16		Pozzetti in c/c con chiusura a vaschetta collegato alla piovana; Dimensioni 300x300x300 mm; n° elementi = 2

COMUNE DI CARDITO
 Città Metropolitana di Napoli

PROGETTO DEFINITIVO

Appalto integrato sulla base del progetto di fattibilità tecnica ed economica "Smart City Napoli Nord - Piani Urbani Integrati - MSC2 - I.2.2"
 CIG 972663946C CUP I45I2200020006 - CUP I45I2200030006

RTI
 OPUS COSTRUZIONI S.P.A.
 Capogruppo
 P.IVA 07201350639
 Via Campana 233, Pozzuoli

ARCHIVOLTO SRL
 Mandante
 P.IVA 0716545031
 Via O. P. Caloro n.4, Napoli

RUP
 Arch. Pasquale Imbema

RTP
 SAG ARCHITETTURA SRLS
 P.IVA 09189061210
 Sede legale: Via Pratiello 66, Napoli

MASCOLO INGEGNERIA SRL
 P.IVA 08524813216
 Sede legale: Via Gramsci 19, Cicciانو

ELECTA SRL
 P.IVA 04082971211
 Sede legale: Via Principe di Piemonte 109, Roccarainola

PROGETTO IDRICO - (Calvano Via Necropoli)

Planimetria impianto di raccolta acque

REVISIONE	DESCRIZIONE	DATA	APPROVATO DA
00	prima emissione	Dicembre 2023	

CVN.PD.IDS.G.001