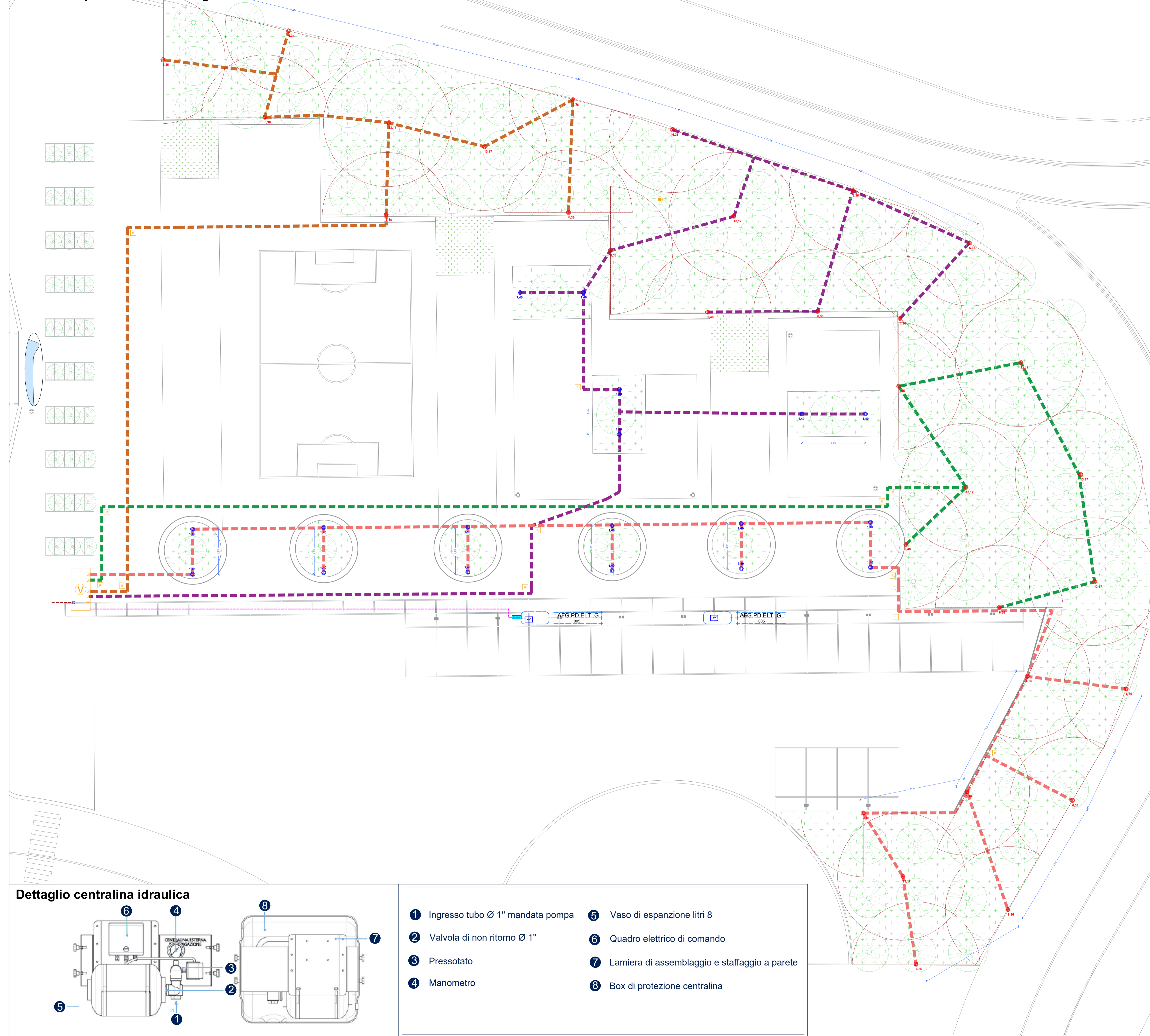


Planimetria posizionamento irrigatori - scala 1:200



Dettaglio Pompa idraulica

- Caric di alimentazione plug-in per una facile manutenzione
- Connettore plug-in per il collegamento
- La valvola meccanica è dotata di un'azionamento a vite
- Minore ingombro per una facile manutenzione
- Acciaio inossidabile per la durata
- Due lamine meccaniche separate da una camera d'aria per garantire un'usura minima, prevenire il surriscaldamento e il blocco
- Qualità e compatibilità in acciaio inossidabile per garantire la massima durata
- Doppia tenuta meccanica per prevenire l'effluvio di acqua nel motore

Tipologia irrigatori

- A** Irrigatore tipo pop-up 360°
Dati di funzionamento degli ugelli:
Pressione 3.1 Bar
Gittata 7 m
Angolo 360°
Portata 13.17 l/m
- B** Irrigatore tipo pop-up 180°
Dati di funzionamento degli ugelli:
Pressione 3.1 Bar
Gittata 7 m
Angolo 180°
Portata 7.42 l/m
- C** Irrigatore tipo pop-up 90°
Dati di funzionamento degli ugelli:
Pressione 3.1 Bar
Gittata 7 m
Angolo 90°
Portata 3.18 l/m
- D** Irrigatore tipo pop-up 180°
Dati di funzionamento degli ugelli:
Pressione 2.5 Bar
Gittata corta
Angolo 180°
Portata 1.40 l/m

Dettaglio Irrigatori

Ugelli a arco regolabili da 15° a 210°

Ugelli	Pressione Bar	Gittata m	Portata l/m	Press. Precip. mm/h
15°	2.1	3.1	1.8	18
30°	2.1	4.5	2.4	18
45°	2.1	5.7	3.1	18
60°	2.1	6.9	3.8	18
75°	2.1	8.1	4.5	18
90°	2.1	9.3	5.2	18
105°	2.1	10.5	6.0	18
120°	2.1	11.7	6.8	18
135°	2.1	12.9	7.6	18
150°	2.1	14.1	8.4	18
165°	2.1	15.3	9.2	18
180°	2.1	16.5	10.0	18
210°	2.1	16.5	10.0	18

Ugelli a cerchio completo (360°)

Ugelli	Pressione Bar	Gittata m	Portata l/m	Press. Precip. mm/h
360°	2.1	5.8	3.2	18
360°	2.1	6.9	3.8	18
360°	2.1	8.1	4.5	18
360°	2.1	9.3	5.2	18
360°	2.1	10.5	6.0	18
360°	2.1	11.7	6.8	18
360°	2.1	12.9	7.6	18
360°	2.1	14.1	8.4	18
360°	2.1	15.3	9.2	18
360°	2.1	16.5	10.0	18

DSM - Dati di funzionamento degli ugelli

Ugelli	Pressione Bar	Gittata m	Portata l/m	Press. Precip. mm/h
180°	1.72	4.0	0.08	1.1
180°	1.72	4.0	0.08	1.1
180°	1.72	4.0	0.08	1.1
180°	1.72	4.0	0.08	1.1
180°	1.72	4.0	0.08	1.1
180°	1.72	4.0	0.08	1.1
180°	1.72	4.0	0.08	1.1
180°	1.72	4.0	0.08	1.1
180°	1.72	4.0	0.08	1.1
180°	1.72	4.0	0.08	1.1

Specifiche

- Tasso di scarico: da 1,72 bar
- Gittata: da 4 m

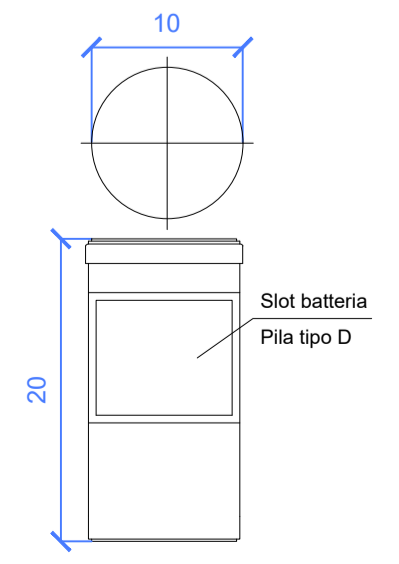
Dimensioni

- Altezza totale: 17cm
- Attacco femmina: 1/2" 1,27cm
- Diametro esposto: 3cm

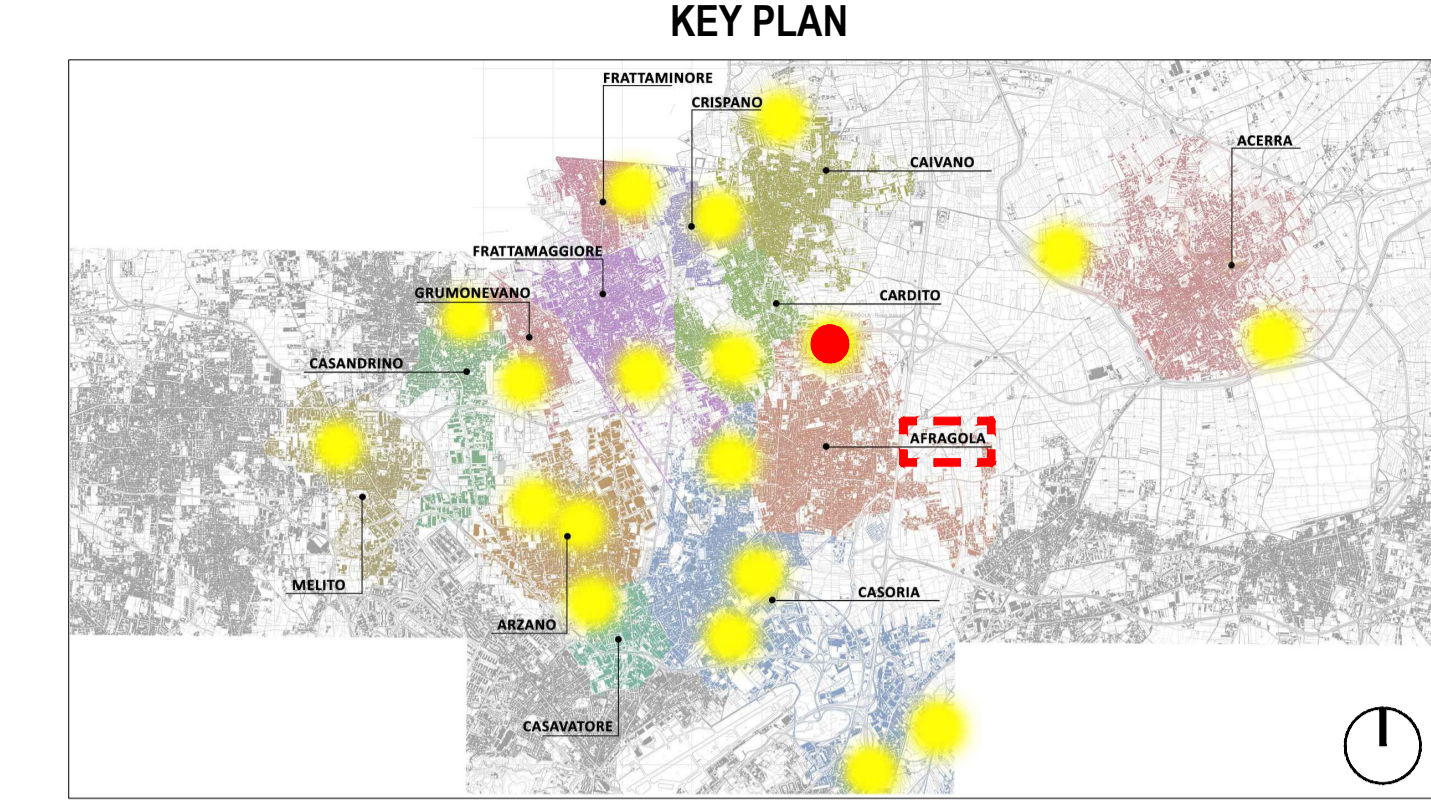
Irrigatori a pioggia, sistema circolare

- LINEA 1:** 6 Irrigatori a pioggia, 180°, portata 6,36 l/m
2 Irrigatori a pioggia, 360°, portata 13,17 l/m **64,34 l/m**
- LINEA 2:** 7 Irrigatori a pioggia, 180°, portata 6,36 l/m
1 Irrigatori a pioggia, 360°, portata 13,17 l/m
6 Irrigatori a pioggia, 180°, gittata corta 1,40 l/m **66,09 l/m**
- LINEA 3:** 3 Irrigatori a pioggia, 180°, portata 6,36 l/m
4 Irrigatori a pioggia, 360°, portata 13,17 l/m **71,76 l/m**
- LINEA 4:** 6 Irrigatori a pioggia, 180°, portata 6,36 l/m
1 Irrigatori a pioggia, 360°, portata 13,17 l/m
1 Irrigatori a pioggia, 90°, portata 3,18 l/m
12 Irrigatori a pioggia, 180°, gittata corta 1,40 l/m **71,30 l/m**

Dettaglio Sensore di umidità



- Specifiche Tecniche:
- Autonomia pari a 12 mesi con una trasmissione giornaliera
 - Temperatura di lavoro 0-50°



LEGENDA

	Quote lineari		Riferimento dettaglio in altro elaborato
	Armadio quadri: Dimensione (LxAxP): 80x180x60 cm; n° elementi = 2		Irrigatori a pioggia; sistema circolare; n° elementi = 137
	Vasca di raccolta delle acque; Dimensione (LxAxP): 465x210x266 cm; n° elementi = 1		Irrigatori a pioggia; sistema circolare gittata corta n° elementi = 18
	Elettropompa di rilancio sommersa da 6"; Diametro: 138mm Potenza 75KW; n° elementi = 1		Raccordi angolari; n° elementi = 14
	Elettrovalvola; n° elementi = 4		Sensori di umidità del terreno; n° elementi = 1
	Collegamento fognatura esistente		Centralina esterna irrigazione; Dimensione (LxAxP): 65x30x60 cm; n° elementi = 1
	Cavo BT per collegamento della centralina di programmazione alla pompa idraulica; Dimensione 3x2,5 mm2		Linea 2 - IDR : Tubo in polietilene conforme alla norma UNI EN 12210 per condotte di approvvigionamento idrico - diametro esterno 32 mm
	Linea 5: Collegamento QE - centralina per irrigazione; sezione 3x1,5 mmq		Linea 3 - IDR : Tubo in polietilene conforme alla norma UNI EN 12210 per condotte di approvvigionamento idrico - diametro esterno 32 mm
	Linea 1 - IDR : Tubo in polietilene conforme alla norma UNI EN 12210 per condotte di approvvigionamento idrico - diametro esterno 32 mm		Linea 4 - IDR : Tubo in polietilene conforme alla norma UNI EN 12210 per condotte di approvvigionamento idrico - diametro esterno 32 mm

COMUNE DI CARDITO
Città Metropolitana di Napoli

Finanziato dall'Unione europea
Italiadomani
MINISTERO DELL'INTERNO

PROGETTO DEFINITIVO

Appalto integrato sulla base del progetto di fattibilità tecnica ed economica "Smart City Napoli Nord - Piani Urbani Integrati - MSC2 - I.2.2"
CIG 972663946C CUP I4512200020006 - CUP I4512200030006

OPUS COSTRUZIONI S.P.A.
Capogruppo
P.IVA 07201350639
Via Campana 233, Pozzuoli

ARCHIVOLTO SRL
Mandante
P.IVA 07162480631
Via O. P. Cafaro n.4, Napoli

RTP
SAG ARCHITETTURA SRLS
P.IVA 09189081210
Sede legale: Via Poasilipio 66, Napoli

MASCOLO INGEGNERIA SRL
P.IVA 08524811216
Sede legale: Via Gramsci 19, Cicciانو

ELECTA SRL
P.IVA 04082971211
Sede legale: Via Principe di Piemonte 109, Roccarainola

RUP
Arch. Pasquale Imbemba

PROGETTO IDRICO - (Afragola Rione Salicelle)
Planimetria impianto di irrigazione

REVISIONE	DESCRIZIONE	DATA	APPROVATO DA
00	prima emissione	Dicembre 2023	