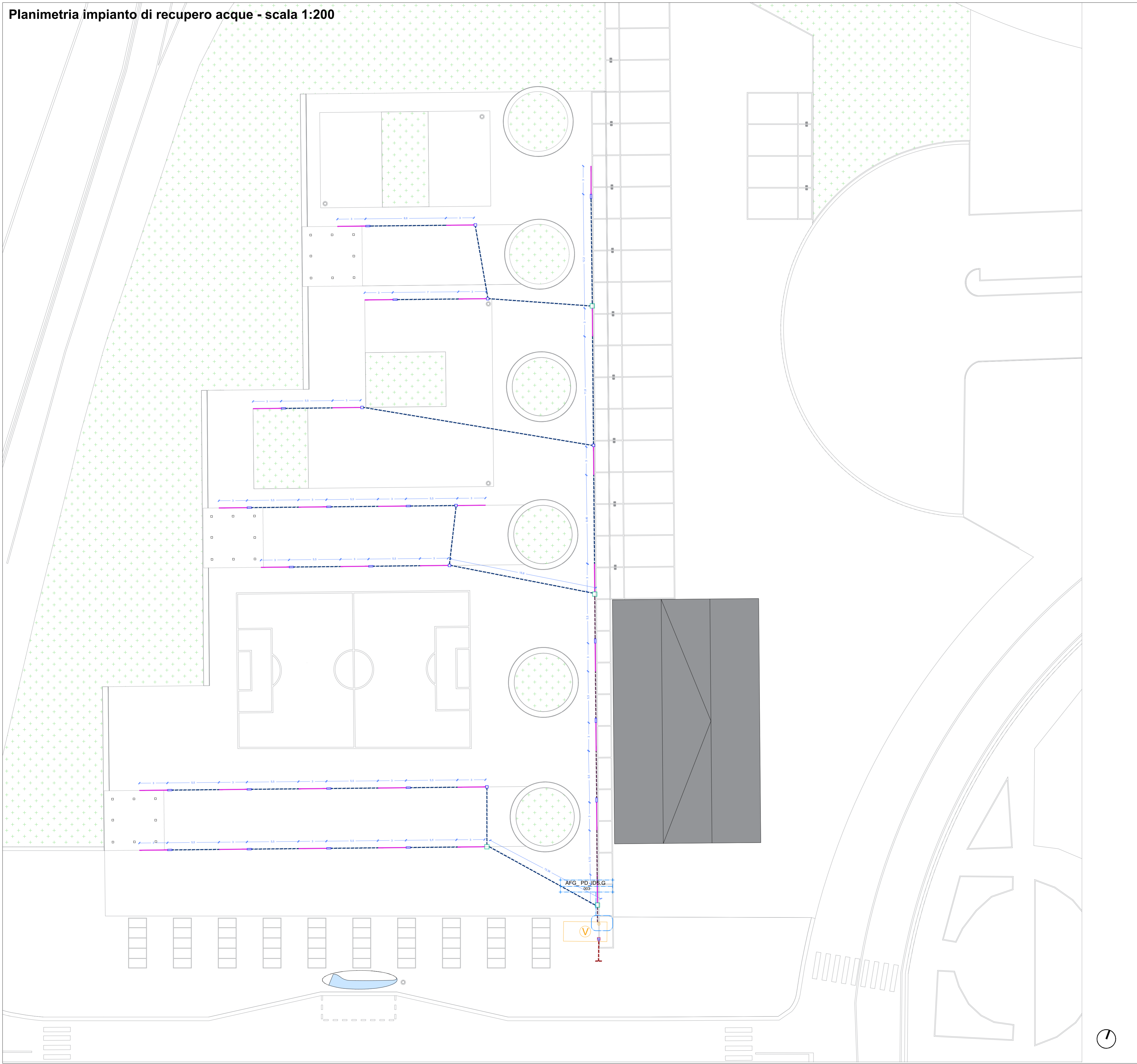
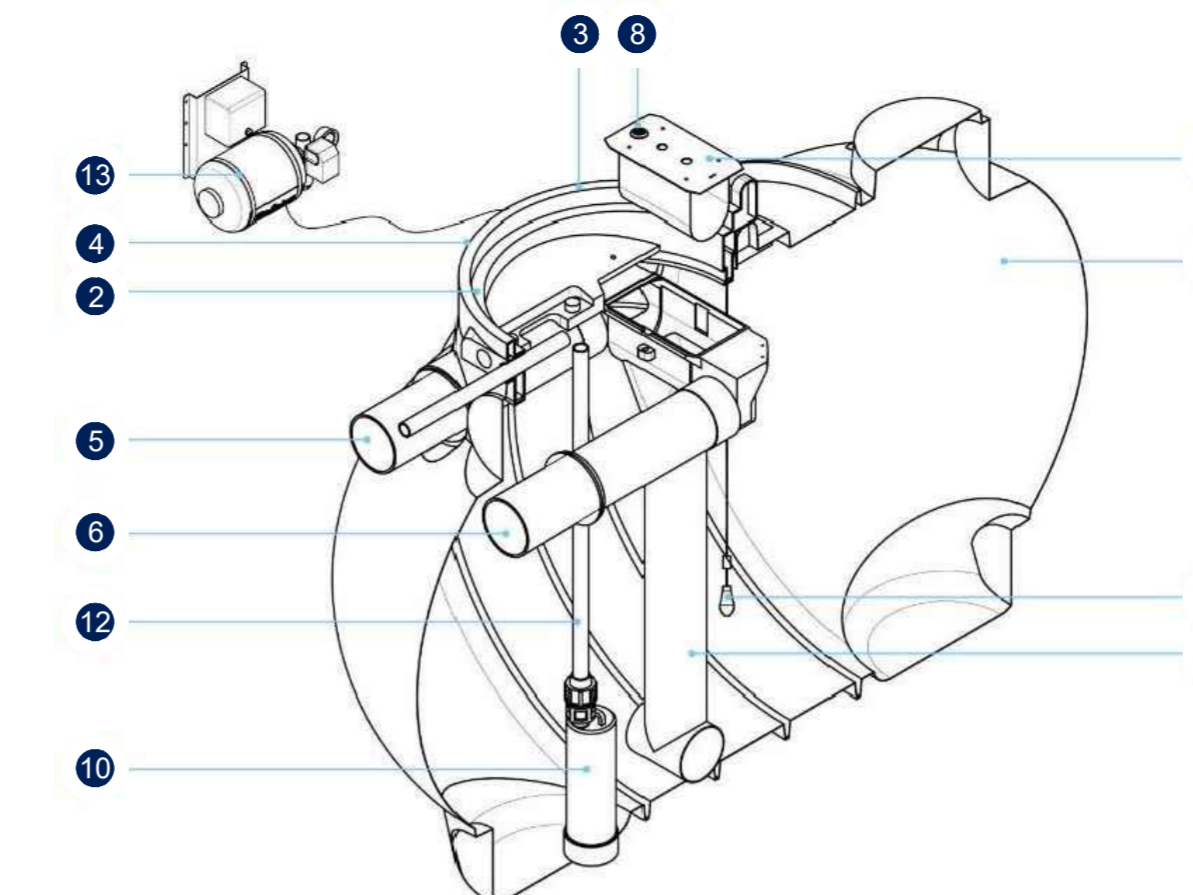


Planimetria impianto di recupero acque - scala 1:200



Dettaglio tipo vasca di accumulo



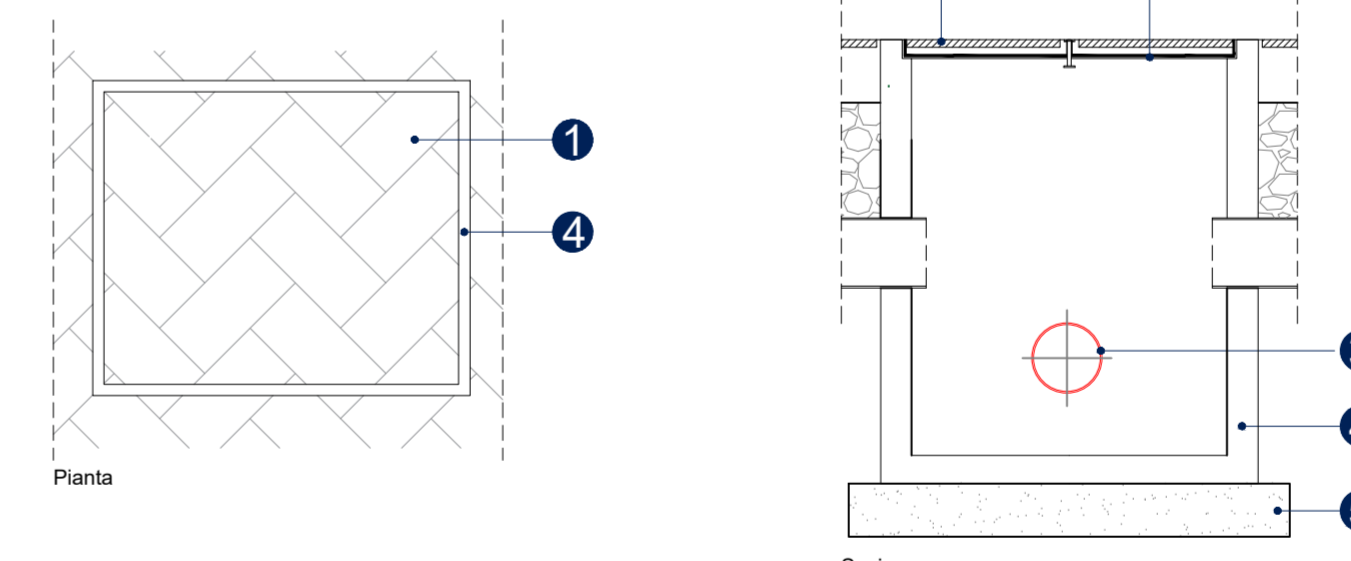
- |                                                     |                                                  |
|-----------------------------------------------------|--------------------------------------------------|
| 1 Vasca                                             | 8 Chiusura a chiave ispezione filtro foglie      |
| 2 Torretta servizi h100                             | 9 Tubo decantatore                               |
| 3 Ispezione passo uomo                              | 10 Pompa sommergibile                            |
| 4 Sfiato                                            | 11 Interruttore a galleggiante min livello acqua |
| 5 Ingresso tubo PE Ø 300                            | 12 Tubo PE Ø 32 mandata pompa                    |
| 6 Uscita filtro foglie e troppo pieno tubo PE Ø 300 | 13 Centralina esterna                            |
| 7 Filtro foglie                                     |                                                  |

Dettaglio tipo pozzetto di scarico



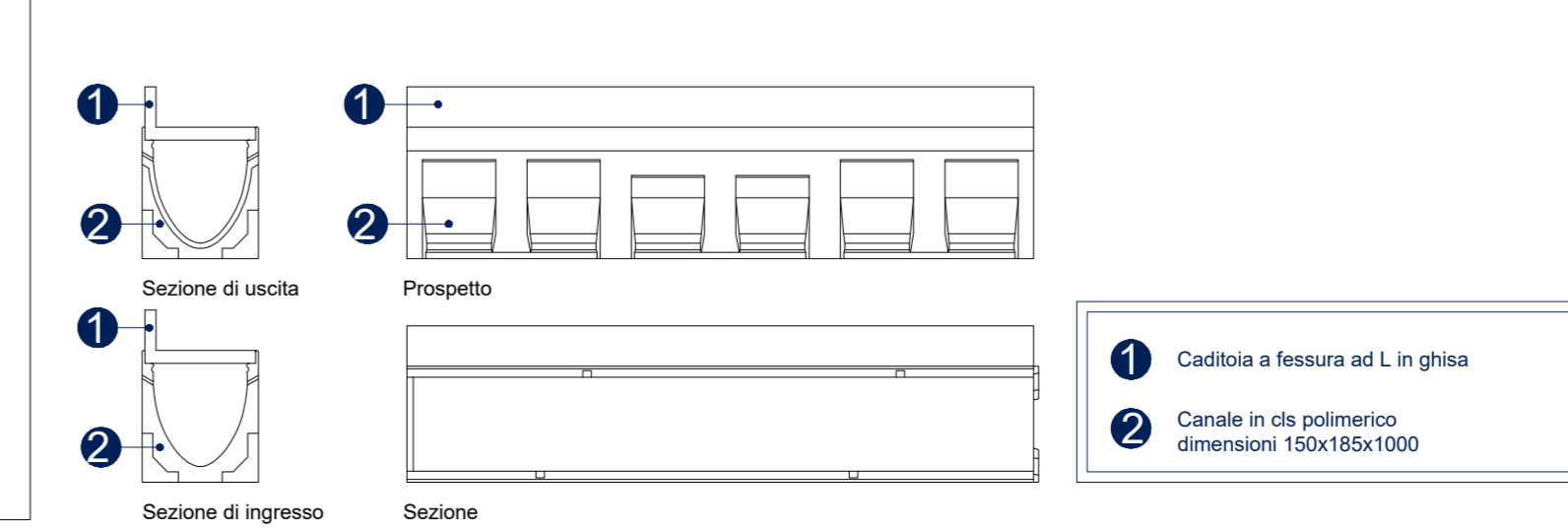
- |                                 |
|---------------------------------|
| 1 Elemento di ispezione da 0,5m |
| 2 Pozzetto di scarico da 0,5m   |

Dettaglio pozzetto per raccolta acque meteoriche - scala 1:10

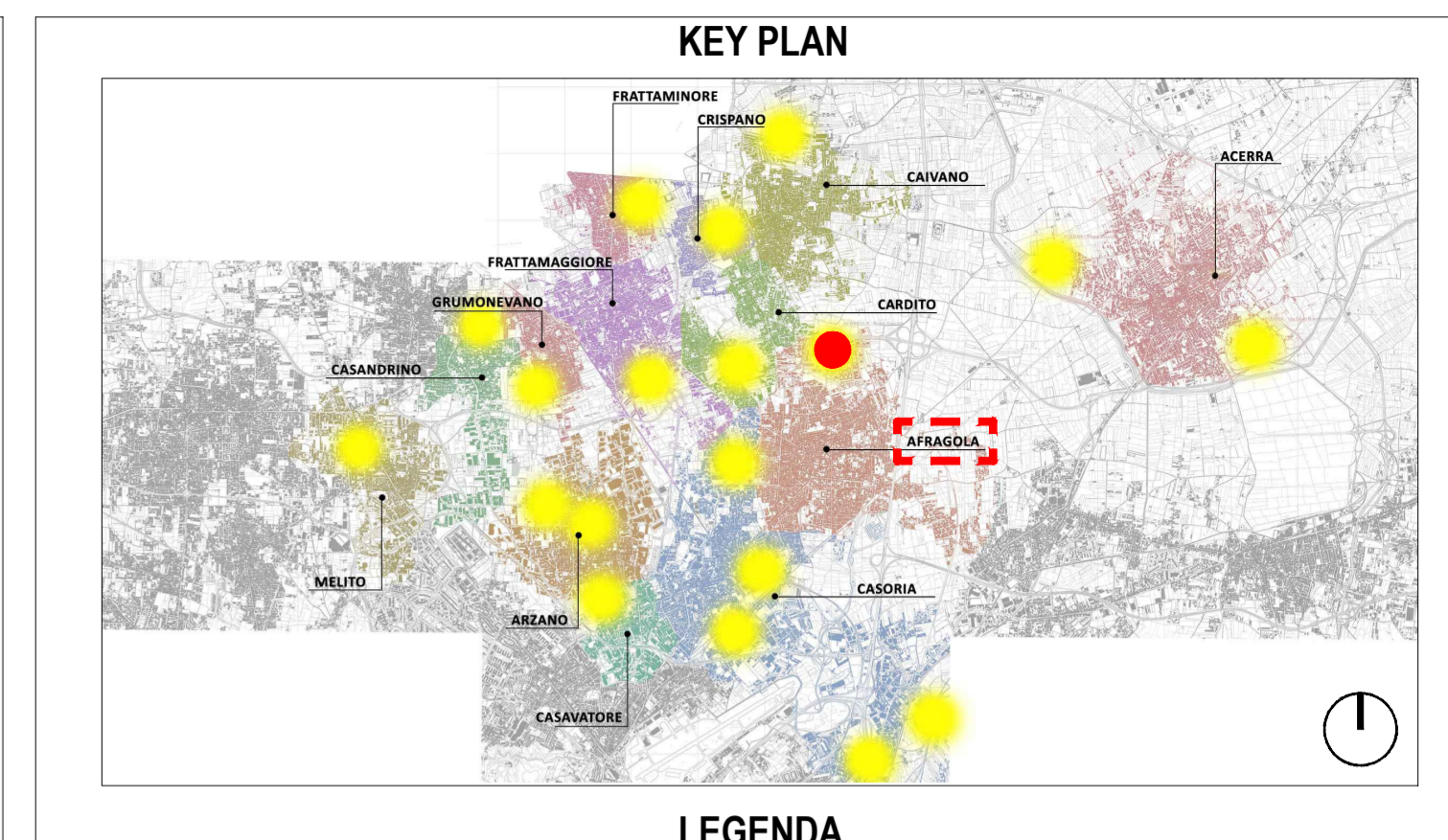


- |                                           |
|-------------------------------------------|
| 1 Chiusino sigillo a vaschetta            |
| 2 Pavimentazione drenante                 |
| 3 Condotte di deflusso acqua piovana      |
| 4 Pozzetto in calcestruzzo 500x500x700 mm |
| 5 Magrone 80x700 mm                       |

Dettaglio caditoia a fessura - scala 1:10



- |                                                    |
|----------------------------------------------------|
| 1 Caditoia a fessura ad L in ghisa                 |
| 2 Canale in cls polimerico dimensioni 150x185x1000 |



**LEGENDA**

	Quote lineari		Riferimento dettaglio in altro elaborato
	Vasca di raccolta delle acque; Dimensione (LxAxP): 485x210x286 cm; n° elementi = 1		Tubo in PVC; Dimensioni: Ø 300 mm
	Elettropompa; Potenza 0.75 KW n° elementi = 1		Tubo in PVC; Dimensioni: Ø 150 mm
	Pozzetti in cls con chiusino a vaschetta per alloggio pavimentazione o terreno; Dimensioni 500x500x700 mm; n° elementi = 4		Caditoie a fessura in ghisa; Dimensioni (LxAxP): 100x185x210 mm; n° elementi = 93
	Pozzetti di scarico; Dimensioni (LxAxP): 500x185x610 mm n° elementi = 20		Collegamento fognatura esistente
	Pozzetti in cls con chiusino a vaschetta per alloggio pavimentazione o terreno; Dimensioni 500x500x300 mm; n° elementi = 7		

COMUNE DI CARDITO  
Città Metropolitana di Napoli

Finanziato dall'Unione europea  
NextGenerationEU

Italiadomani  
INIZIATIVE PER LA CRESCITA E IL BENESSERE

MINISTERO DELL'INTERNO

**PROGETTO DEFINITIVO**

Appalto integrato sulla base del progetto di fattibilità tecnica ed economica "Smart City Napoli Nord - Piani Urbani Integrati - M5C2 - L2.2"  
CIG 972663946C CUP I4512200020006 - CUP I4512200030006

	OPUS COSTRUZIONI S.P.A. Capogruppo P.IVA 07201350639 Via Campana 233, Pozzuoli	RTP SAG ARCHITETTURA SRLS P.IVA 09189081210 Sede legale: Via Posillipo 68, Napoli
	ARCHIVOLTO SRL Mandante P.IVA 07162480631 Via O. P. Cafaro n.4, Napoli	MASCOLO INGEGNERIA SRL P.IVA 08524811216 Sede legale: Via Gramsci 19, Cicciانو
		ELECTA SRL P.IVA 04082971211 Sede legale: Via Principe di Piemonte 109, Roccarainola

RUP  
Arch. Pasquale Imbema

**PROGETTO IDRICO - (Afragola Rione Salicelle)**  
Planimetria impianto di raccolta acque

REVISIONE	DESCRIZIONE	DATA	APPROVATO DA
00	prima emissione	Dicembre 2023	

12 Dicembre 2023  
varie A1+ AFR.PD.IDS.G.002