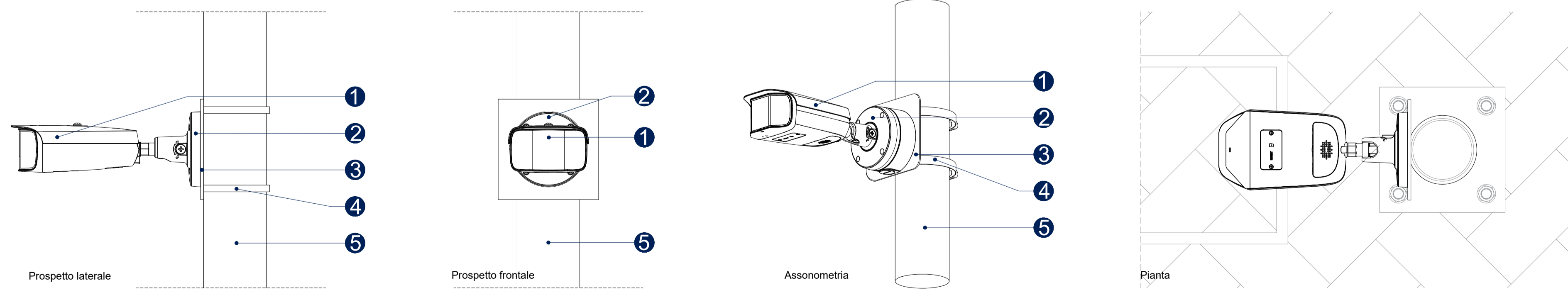


Planimetria impianti speciali: videosorveglianza e trasmissione dati - scala 1:100



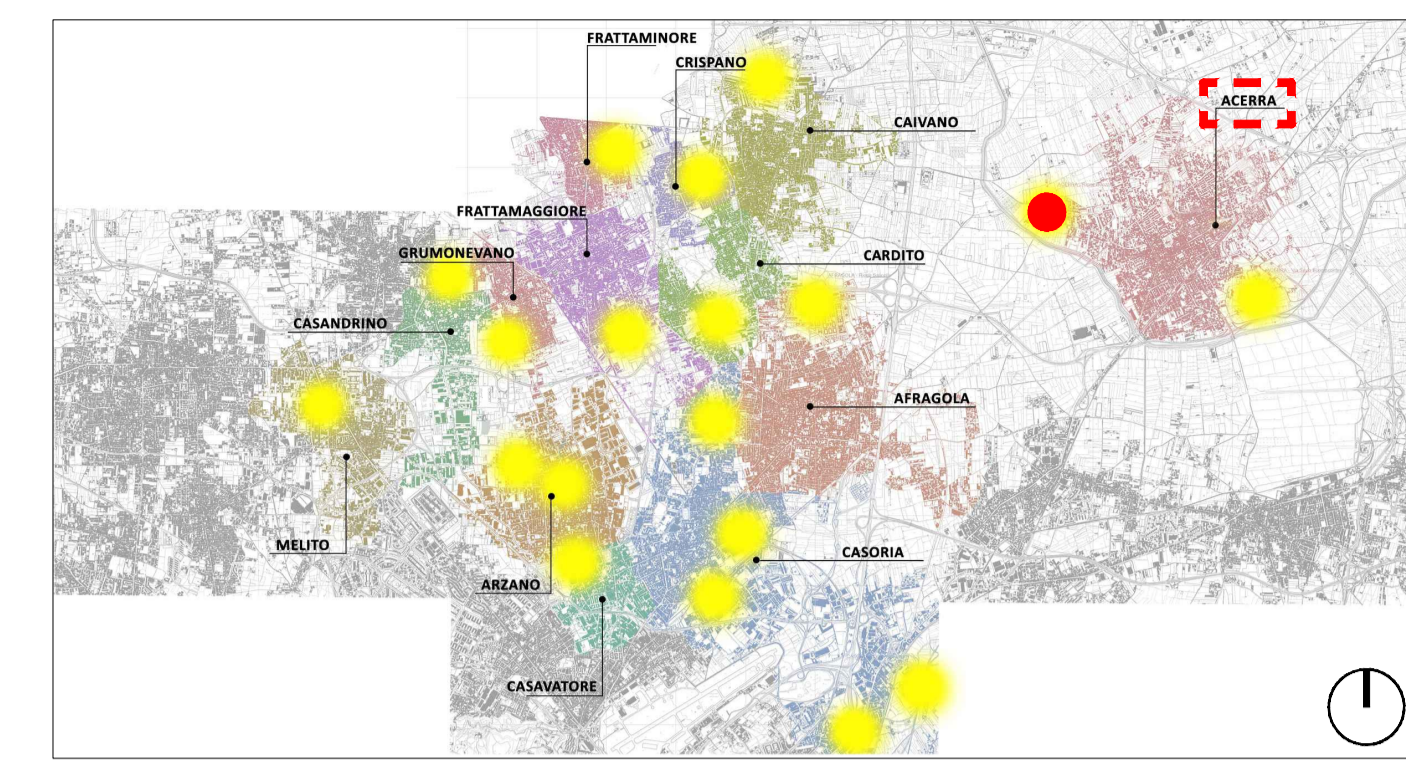
Dettaglio telecamera - scala 1:5



- 1 Telecamera IP WizMind a doppia ottica splicing 2x4 MP
- 2 Box di giunzione
- 3 Piastra di supporto adattatore per montaggio a palo
- 4 Fascette di ancoraggio
- 5 Palo rastremato in acciaio zincato

N.B. Altezza min. di installazione telecamera = 4,50m

KEY PLAN



LEGENDA

	Quote lineari		Riferimento dettaglio in altro elaborato
	Pozzetti in cls con chiusura a vaschetta per alloggiamento pavimentazione o terreno; Dimensioni 300x300x300 mm; n° elementi = 32		Piastra base portapalo con tirafondi; n° elementi = 23
	Pozzetti in cls con chiusura a vaschetta per alloggiamento pavimentazione o terreno; Dimensioni 500x500x300 mm; n° elementi = 1		Armadio Quadri; Dimensioni (LxAxP): 80x180x60 cm; n° elementi = 1
	Area di identificazione L = 7 m		Area di riconoscimento L = 14,1 m
	Posizionamento telecamera; n° elementi = 6		Linea 7: Collegamento telecamera; cavo POE sezione 4x2x0,30 mmq

**COMUNE DI CARDITO**  
 Città Metropolitana di Napoli

Finanziato dall'Unione europea NextGenerazioneEU

**ItaliaDomani**  
 PRIMO NAZIONALE DI IMPRESA E RESILIENZA

MINISTERO DELL'INTERNO



PROGETTO DEFINITIVO

Appalto integrato sulla base del progetto di fattibilità tecnica ed economica "Smart City Napoli Nord - Piani Urbani Integrati - M5C2 - I.2.2"  
 CIG 972663946C CUP I45I22000020006 - CUP I45I22000030006

**RTI**  
**OPUS COSTRUZIONI S.P.A.**  
 Capogruppo  
 P.IVA 07201350639  
 Via Campana 233, Pozzuoli

**ARCHIVOLTO SRL**  
 Mandante  
 P.IVA 07162480631  
 Via O. P. Caffaro n.4, Napoli

**RTP**  
**SAG ARCHITETTURA SRLS**  
 P.IVA 09189081210  
 Sede legale: Via Posillipo 66, Napoli  
**MASCOLO INGEGNERIA SRL**  
 P.IVA 08524811216  
 Sede legale: Via Gramsci 19, Cicciانو  
**ELECTA SRL**  
 P.IVA 04082971211  
 Sede legale: Via Principe di Piemonte 109, Roccarainola

**RUP**  
 Arch. Pasquale Imbemba

**PROGETTO ELETTRICO - (Acerra Rione Buozzi)**  
 Planimetria impianti speciali:  
 videosorveglianza e trasmissione dati

REVISIONE	DESCRIZIONE	DATA	APPROVATO DA
00	prima emissione	Dicembre 2023	ACR1.PD.ELT.G.003